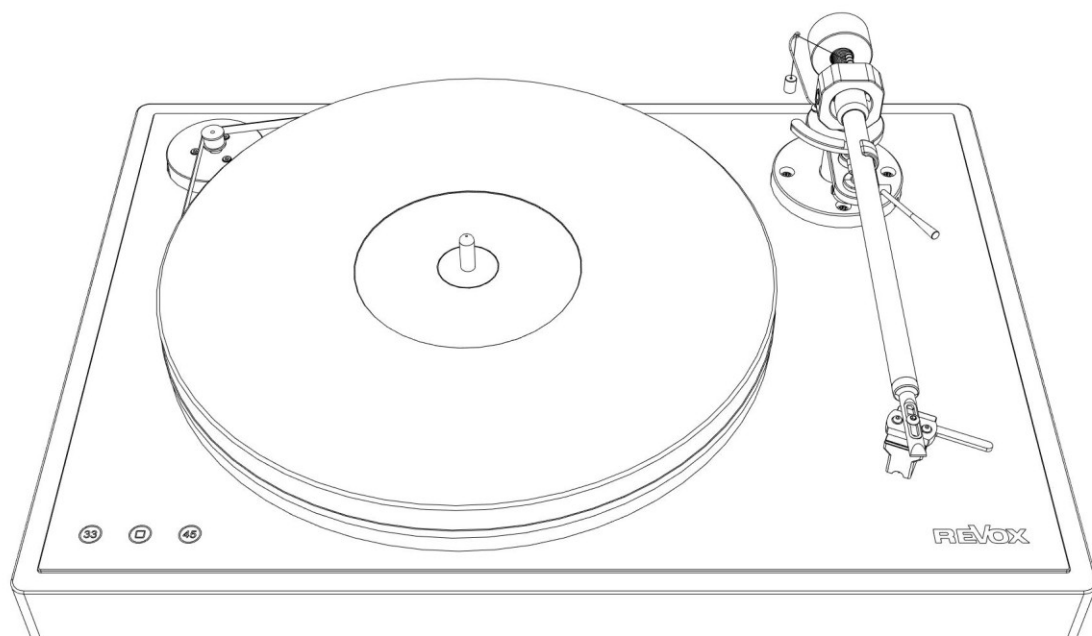


Bedienungsanleitung

STUDIOMASTER T700 Turntable



EINLEITUNG	1
Auspacken	1
Lieferumfang	1
Vorwort	2
Analoges Musikerlebnis.....	2
Integrierter Phono-Vorverstärker	2
Elektronische Drehzahlkontrolle.....	2
Hinweis Verschleißteile	2
Montage und Aufstellung	3
Montageschritt 1: DIL-Schalter prüfen	3
Montageschritt 2: Sub- und Plattenteller aufsetzen	4
Montageschritt 3: Antriebsriemen aufziehen	4
Montageschritt 4: Tonarmgewicht auf Tonarm montieren	5
Montageschritt 5: Anti-Skating-Gewicht anbringen.....	5
Montageschritt 6: Auflagekraft mit Digitalwaage einstellen.....	6
Montageschritt 7: T700 Turntable anschließen	6
Betrieb	7
Test nach Montage	7
Schallplatte abspielen.....	7
Schallplatte säubern	8
Wiedergabe starten.....	8
Wiedergabe stoppen	8
Grundeinstellungen und Wartung	9
Haftung	9
Phonovorverstärker.....	9
Abschlusswiderstand (MC Loading)	9
Empfindlichkeit (MC Sensitivity).....	10
Solldrehzahleinstellung	10
Tonabnehmer austauschen	11
Tonarmhöhe einstellen.....	11
Azimut der Abtastnadel einstellen	11
Tonarmwaage.....	12
Zubehör	12
Technische Daten T700	13
MC Phono-Vorverstärker.....	13
Tonarm Tonabnehmer.....	13
Laufwerk	13

EINLEITUNG

Wir gratulieren Ihnen zum Erwerb Ihres neuen **STUDIOMASTER T700** Turntables und danken Ihnen für das Vertrauen, das Sie uns mit dem Kauf dieses hochwertigen Produktes entgegenbringen.

Vor Inbetriebnahme Ihres Revox Plattenspieler sollten Sie die Hinweise dieser Bedienungsanleitung beachten, damit sich die klanglichen Qualitäten voll entfalten können.

Allgemeine Sicherheitshinweise, Entsorgung Ihres Altgerätes und **Garantiebestimmungen** können dem beigelegten Faltblatt entnommen werden.

Hinweisschilder auf dem Gerät bzw. dessen externen Netzteils beachten:



Um die Gefahr eines elektrischen Schlages zu vermeiden, dürfen keine Abdeckungen entfernt werden. Wartung und Reparatur dürfen nur durch qualifiziertes Fachpersonal ausgeführt werden!

Auspacken

Wir empfehlen, das Verpackungsmaterial für einen eventuellen späteren Transport aufzubewahren.

Bitte untersuchen Sie den **STUDIOMASTER T700** Turntable und das Zubehör nach dem Auspacken auf Vollständigkeit und Transportschäden. Vor Inbetriebnahme des Gerätes lesen Sie bitte die Bedienungsanleitung sorgfältig durch. Bewahren Sie sie als Nachschlagewerk auf.

Ein Gerät, welches mechanische Beschädigungen aufweist oder in welches Flüssigkeit eingedrungen ist, darf nicht ans Netz angeschlossen werden.

Lieferumfang

- Chassis **STUDIOMASTER T700** Turntable mit vormontiertem Tonarm
- MC-Tonabnehmer *Ortofon Quintet Bronze* (vormontiert und ausgerichtet)
- Subteller inkl. Lager
- Plattenteller
- Acryl-Staubschutzhaube
- Externes Netzteil 15VDC/1A mit Netzkabel
- Baumwoll-Handschuhe
- Zubehörschatulle mit Anti-Skating-Gewicht, Tonarm-Gegengewicht, Riemen
- Digitale Tonarmwaage*
- Karbon-Plattenbürste*
- Dosenlibelle*
- Justierwerkzeug Innensechskantschlüssel SW 2.0*, SW 3.0*
- Faltblatt *Sicherheitshinweise & Garantiebestimmungen*
- Gedruckte Bedienungsanleitung T700 Turntable
- Willkommensschreiben
- Garantiekarte

* In Zubehörschatulle aufbewahrt

Bitte bewahren Sie die Verpackung auf, falls das Gerät einmal zum Transport verpackt werden muss.

Vorwort

Analoges Musikerlebnis

Der **STUDIOMASTER T700** Turntable ist ein HighEnd Plattenspieler mit innovativen Technologien. Er ist ausschließlich aus hochwertigsten Materialien in Deutschland gefertigt und besticht mit einem klaren, eleganten und zeitlosen Design. Er ist ein Meister seiner Klasse und bereitet Musikliebhabern ein beeindruckendes, audiophiles Musikerlebnis. Der T700 ist dank des eingebauten Phonoverstärkers kompatibel mit allen Revox Produkten - wie Joy S119, Joy S120, und auch der M Serie sowie mit Produkten aus der Vergangenheit (Evolution, Emotion, Exception, B Serie) und lässt sich problemlos in ein Revox Multiroom und Multiuser System integrieren. Zudem ist er kompatibel mit anderen gängigen Audioprodukten.

Integrierter Phono-Vorverstärker

Ein besonderes Highlight des **STUDIOMASTER T700** ist der einzigartige, integrierte MC-Phono-Vorverstärker. Die Integration des Vorverstärkers ermöglicht die beste und kürzeste Verbindung zwischen Tonabnehmer und Vorverstärker und führt dadurch zur höchsten Signalqualität unter Vermeidung von Störeinflüssen. Hierfür ist z.B. die Tonarmlitze eng verdrillt und direkt am Eingang des Vorverstärkers angelötet. Zudem besteht eine galvanisch getrennte Spannungsversorgung von Phono-Vorverstärker und der Motorsteuerung, womit eine gegenseitige, negative Beeinflussung vermieden wird.

Elektronische Drehzahlkontrolle

Zur Sicherstellung bester Klangqualität ist eine absolute Drehzahlgenauigkeit unabdingbar. Hierfür hat der T700 eine hochpräzise, quarzgenaue PLL-Drehzahlregelung über einen berührungslosen optischen Sensor. Diese korrigiert die Abweichungen (z.B. hervorgerufen durch Umgebungs-/ Temperaturschwankungen, Alterung von Riemen und Lager, Reibung beim Abtastvorgang) und stellt die Einhaltung der absoluten Solldrehzahl mit einer Toleranz von 0,1% sicher. Zudem führt bereits der Riemenantrieb in Verbindung mit einer hohen Tellermasse und einem optimal ausgelegten Tellerlager zu einer annähernd perfekten Gleichlaufeigenschaft. Der Soft-Start für einen langsamen Motoranlauf garantiert einen verringerten Riemen-Verschleiß.

Hinweis Verschleißteile

Der T700 Turntable ist in seiner mechanischen und elektrischen Ausführung für einen jahrelangen Gebrauch und Genuss von Musik hin entwickelt worden. Prinzipbedingt gibt es jedoch zwei Bauteile, das Tonabnehmersystem inkl. Nadel und der Antriebsriemen, die im Gebrauch einem gewissen Verschleiß bzw. einer Alterung unterliegen und bei Bedarf ausgetauscht werden sollten. Revox empfiehlt entweder nach 500-800 Betriebsstunden oder 4-5 Jahren diese zwei Bauteile zu ersetzen, je nachdem, was zuerst eintritt.

Montage und Aufstellung

Der **STUDIOMASTER T700** Turntable ist ein mechanisches Präzisionsinstrument und wird deshalb vor dem Transport demontiert, damit Plattentellerlager und Tonarmlager während des Transports keinen Schaden nehmen. Vor der Demontage wird jeder T700 Plattenspieler komplett aufgebaut, Welle und Lager auf einander eingespielt und eine komplette Endprüfung vorgenommen. Ein akustisches Abhören des T700 in einer Hifi-Kette bildet den Abschluss der Prüfung.

Hinweis Plattentellerlager:

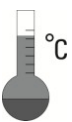
Sollten Sie als Händler oder Kunde **mehrere** T700 Turntable gleichzeitig aufbauen, dürfen die Plattentellerlager der einzelnen Paketeinheiten **nicht** untereinander getauscht werden. Nach dem Einspielen der Plattentellerlager im Werk sind Buchse und Achse gematched und bilden eine mechanische Einheit.

Hinweis Handschuhe



Wenn Sie den Innenkarton des T700 Turntable öffnen, finden Sie ein Paar Baumwollhandschuhe. Diese wurde beigelegt, damit der T700 zusammengebaut werden kann, ohne Fingerabdrücke und Abriebspuren zu hinterlassen. Besonders wichtig ist der Einsatz der Baumwollhandschuhe beim Auflegen des Antriebsriemens. Dieser sollte auf keinen Fall mit Fett oder Öl in Berührung kommen, da ansonsten die Haftung am Pully nicht mehr in ausreichendem Maß vorhanden ist und der Gummiriemen vorzeitig altert. Sollte der Riemen doch einmal mit Fett/ Öl in Berührung gekommen sein, kann dieser mit Alkohol/ Isopropanol gereinigt werden. Diesen erst wieder einsetzen, wenn der Riemen vollständig getrocknet ist.

Hinweis Temperatur



Bevor Sie mit der Montage beginnen, sollte der Plattenspieler und all seine Komponenten Zimmertemperatur erreicht haben. Dies ist besonders für das Zusammenbauen des Plattentellerlagers wichtig, da niedrige Temperaturen zu einem unterschiedlichen Ausdehnen bzw. Zusammenziehen von Buchse und Achse führen und die korrekte Passung dann ggf. nicht gegeben ist.

Montageschritt 1: DIL-Schalter prüfen

Vor dem Aufbau, sofern Sie keinen anderen Tonabnehmer montieren möchten, sollten Sie die DIL-Schalterstellung des integrierten Phonorverstärkers auf der Unterseite des Chassis kontrollieren. Diese ist auf das werkseitig montierte MC-System *Ortofon Quintet Bronze* eingestellt mit einem Abschlusswiderstand von **100 Ω** und einer Verstärkung für **300 μV** (0,3mV) Ausgangsspannung. Eine detaillierte Beschreibung des integrierten Phonorverstärkers ist im Kapitel *Phonorverstärker* zu finden.

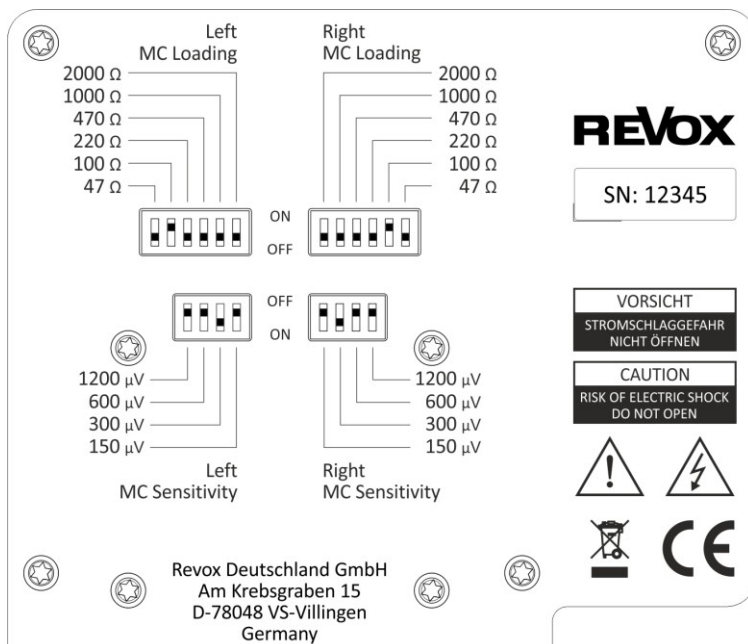


Abb: Werkseinstellung Phonorverstärker für *Ortofon Quintet Bronze*

Montageschritt 2: Sub- und Plattenteller aufsetzen

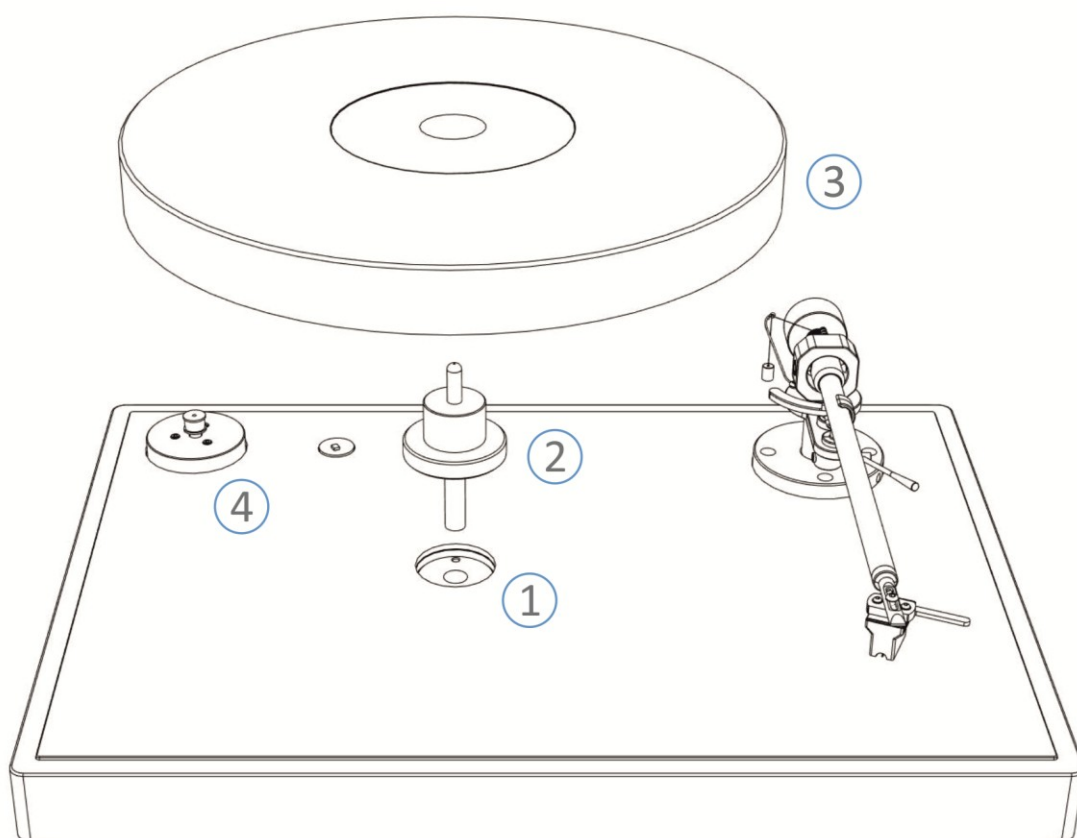
Im nächsten Schritt entfernt man zunächst den Abdeckstopfen aus Kunststoff vom Plattentellerlager. Hierbei ist zu beachten, dass dabei keine scharfkantigen Gegenstände verwendet werden, die die weiche Lagerbuchse aus Sinterbronze beschädigen könnten. Für einen späteren Transport sollte der Abdeckstopfen in der Zubehörschutulle aufbewahrt werden.

Achtung: In der Lagerbuchse befindet sich eine lose, polierte Stahlkugel, die herausfallen kann, wenn man nun das Chassis um 180° dreht!

In der Verpackung ist der Aluminium Subteller und der POM-Plattenteller als Einheit vorhanden. Lösen Sie den Subteller mit einem leichten Druck auf die Stahlachse vom Plattenteller. Zur Vorsicht sollte man dies über einem weichen Polster durchführen, sodass kein Schaden am Subteller entstehen kann, falls er herunterfällt.

Nach dem Lösen kann der Subteller ② mit Stahlachse in die Buchse ① eingesetzt werden. Durch die enge Passung gleitet nun der Subteller bzw. die Achse sehr langsam in das Lager ein. Die Achse ist ab Werk vor der Einlaufphase bereits mit einem Spezialöl behandelt worden und bedarf keiner weiteren Maßnahme - auch nicht nach Jahren des Betriebs.

Setzen Sie nun den schwarzen Plattenteller ③ auf den Subteller ② auf.



Montageschritt 3: Antriebsriemen aufziehen

Für das Aufbringen des Antriebsriemens sollten Sie die beigelegten Handschuhe tragen, damit kein Fett/ Öl an den Riemen gelangen kann. Am Einfachsten geschieht dies, indem man den Riemen mit zwei Händen zuerst um den großen Plattenteller ③ legt und dann, mit ein wenig Zug, den Pully ④ (Antriebsachse Motor) umschließt. Für ein gleichmäßiges Anlegen des Riemens dreht man den Plattenteller einige Umdrehungen von Hand, bis der Riemen sich in der Mitte de Pullys befindet.



Montageschritt 4: Tonarmgewicht auf Tonarm montieren

Für die Montage des Gegengewichts ① empfiehlt es sich, die Transportsicherung, welche an der Tonarmhalterung ② angebracht ist, vorerst nicht zu lösen.

Entnehmen Sie das Tonarmgewicht aus der Zubehörschatulle und setzen Sie es plan auf das Gewinde des Tonarms auf. Durch ein Drehen im Uhrzeigersinn mit leichtem Druck können Sie das Tonarmgewicht nun "aufschrauben". Das Tonarmgewicht hat kein Innengewinde, sondern zwei eingelegte Silikonringe, die zur Entkopplung vom Tonarm beitragen. Bis der erste Silikonring das Außengewinde des Tonarms "fasst", ist deshalb ein wenig Druck notwendig.

Drehen Sie das Tonarmgewicht so weit, bis ca. 26 mm Abstand zwischen Tonarmgewicht und Tonarmlager vorhanden sind, siehe Abbildung unten. Dieser Abstand entspricht ungefähr einem Auflagegewicht von 23 mN (2.3g), wenn der Tonabnehmer *Ortofon Quintet Bronze* montiert ist. Gleichzeitig ist dies auch die empfohlene Auflagekraft für dieses System. Eine genaue Justierung wird in einem zweiten Schritt mit Hilfe der im Lieferumfang enthaltenen digitalen Tonarmwaage durchgeführt.

Entfernen Sie nun die Transportsicherung an der Tonarmhalterung ②.

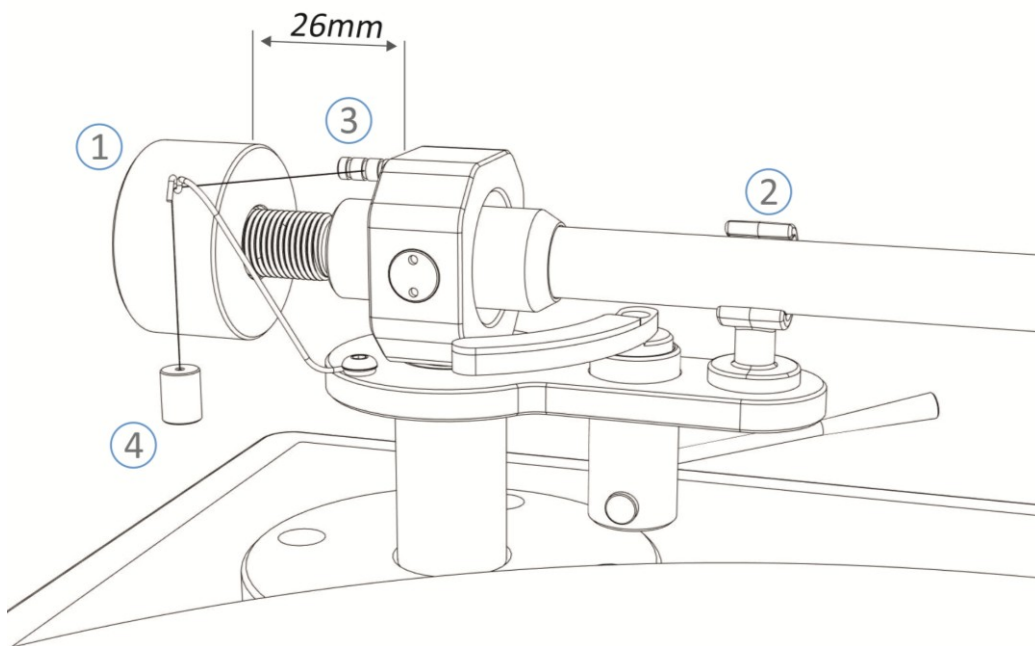



Abb.: Tonarmlager mit Tonarmgewicht und Anti-Skating-Gewicht

Montageschritt 5: Anti-Skating-Gewicht anbringen

Der T700 hat als Anti-Skating-Vorrichtung ein Gewicht ④, das über einen kleinen Stift ③ am Tonarmlager eine Gegenkraft erzeugt. Dieses kleine Gewicht befindet sich in der Zubehörschatulle und wird mit einem kleinen Faden über eine Umlenkeinheit am Stift eingehängt. Für den Tonabnehmer *Ortofon Quintet Bronze* empfiehlt sich (entgegen der Abbildung oben), die äußerste Rille im Stift zu verwenden.

Montageschritt 6: Auflagekraft mit Digitalwaage einstellen

Im vorletzten Schritt wird die empfohlene Auflagekraft exakt mit Hilfe der digitalen Tonarmwaage eingestellt. Für das werkseitig vormontierte Tonabnehmersystem *Ortofon Quintet Bronze* sollte die Auflagekraft 23 mN betragen, was bei einer Meereshöhe von 0-2000 m ungefähr 2.3g entspricht. Für die Messung ziehen Sie die Schutzhaube waagrecht von der Tonarmwaage ab und legen Sie die Waage auf den Plattenteller (ohne Schallplatte).

Nun wird der Nadelschutz des Tonabnehmers abgezogen. Schalten Sie die Waage mit der Taste  ein und lassen Sie die Nadel mit Hilfe des Tonarmlifts direkt im Zentrum (markierter Punkt) der Waage ab. Anhand des angezeigten Wertes können Sie nun entscheiden, ob das Tonarmgewicht näher Richtung Tonarmlager geschraubt werden muss (Wert ist kleiner als 2.3g) oder ob das Tonarmgewicht nach außen gedreht werden muss (Wert ist größer als 2.3g).

Die von Ortofon empfohlene Auflagekraft von 2.3g sollte als Richtwert angesehen werden und darf im Bereich von ± 0.2 g nach eigenen Vorlieben angepasst werden. *Ortofon* selbst gibt den möglichen Bereich für die Auflagekraft für das *Quintet Bronze System* mit 2.1 - 2.5 g an.

Eine detaillierte Beschreibung der Revox Tonarmwaage finden Sie im Kapitel *Tonarmwaage* auf Seite 12



Abb.: Schutzhaube von Tonarmwaage abziehen

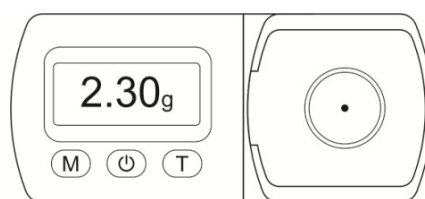


Abb.: Tonarmwaage geöffnet

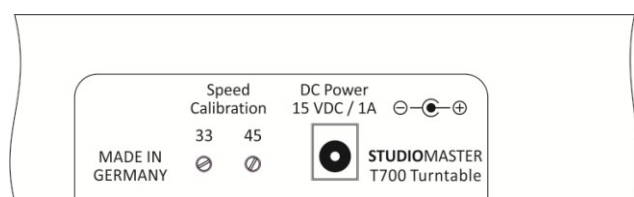
Montageschritt 7: T700 Turntable anschließen

Im letzten Schritt verbinden Sie den T700 Turntable mit der Stromversorgung und dem Hifi-Verstärker.

Stromversorgung:

Auf der Rückseite des T700 Turntable befindet sich die Eingangsbuchse für das externe Netzteil, das im Lieferumfang enthalten ist. Stecken Sie den Hohlstecker in die Buchse mit der Bezeichnung **DC Power**. Es darf nur das von Revox mitgelieferte Netzteil verwendet werden. Netzteile von Fremdherstellern können Schäden und Fehlverhalten verursachen, die nicht von der Garantie abgedeckt sind.

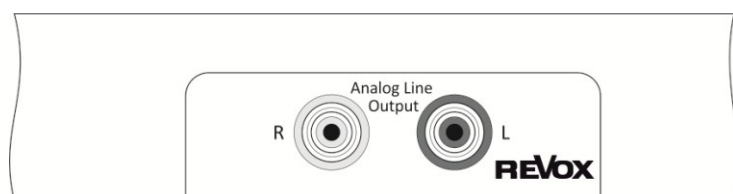
Technische Daten Netzteil:	Eingang	100-240 VAC / 50-60 Hz
	Ausgang	15 VDC / 1A



Audioverbindung:


Der T700 besitzt einen sehr hochwertigen MC-Phonoverstärker, der ab Werk auf das Tonabnehmersystem *Ortofon Quintet Bronze* vorkonfiguriert ist. Am Ausgang der Cinchbuchsen *Analog Line Output* gibt der T700 ein Stereo-Audiosignal auf Line-Niveau aus. Somit kann der T700 direkt an jeden Analogeingang eines Verstärkers, Receivers oder einer Audiobar von Revox angeschlossen werden, ohne einen separaten Phono-Vorverstärker zu benötigen.


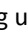
Eine separate Masseleitung, wie sie bei Plattenspielern ohne integrierten Phono-Vorverstärker üblich ist, ist beim **STUDIOMASTER T700** nicht notwendig. Durch das verstärkte Signal auf Line-Level-Niveau ist die Gefahr von Einstreuungen nicht mehr so kritisch, wie bei Plattenspielern ohne Vorverstärker. Revox empfiehlt dennoch aus audiophilen Gründen ein hochwertiges, gut geschirmtes Cinchkabel zu verwenden. Der Fachhandel kann Sie in dieser Frage gut beraten.





Betrieb

Test nach Montage

Bevor Sie die erste Schallplatte auflegen, sollten Sie nach der Montage des T700 einen Test durchführen. Verbinden Sie den T700 mit dem Netz; die STOP-Taste  auf der Glasoberfläche leuchtet rot auf. Der Tonarm befindet sich in seiner Halterung und der Nadelschutz unterhalb des Tonabnehmers ist entfernt.

Starten Sie nun den Plattenspieler mit der niedrigen Geschwindigkeit, indem Sie die Taste  auf der Oberfläche berühren. Augenblicklich beginnt sich der Plattenteller zu drehen. Solange die Solldrehzahl von 33 1/2 Umdrehungen pro Minute noch nicht erreicht ist, pulsiert die Beleuchtung unter der Taste . Ist die Solldrehzahl dann erreicht, leuchtet die Taste dauerhaft.

Aus Gründen der Übersicht ist die Taste nur mit der Zahl 33 beschriftet, die Drehzahl wird aber natürlich auf genaue 33 1/2 geregelt.

Im nächsten Schritt kann die höhere Geschwindigkeit von 45 Umdrehungen pro Minute mit dem Berühren der Taste  getestet werden. Auch hier pulsiert die Beleuchtung unter der Taste  solange, bis die Solldrehzahl erreicht ist.

In beiden Fällen sollte die Solldrehzahl nach 3-6 Sekunden erreicht werden. Ist die Zeit länger, sollte die Drehzahlregelung neu eingestellt werden. Dies geschieht auf der Rückseite des T700 über die beiden Einstellschrauben des Spindeltrimmers neben der Spannungsversorgung. Eine genaue Erklärung dazu finden Sie im Kapitel *Solldrehzahleinstellung* auf Seite 10.

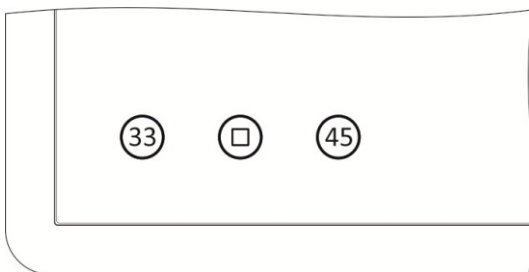


Abb. 1: Touchfeld mit Start-/ Stoptasten

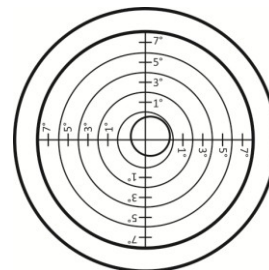




Abb. 2: Dosenlibelle

Abschließend kann mit Hilfe der im Lieferumfang befindlichen Dosenlibelle die waagrechte Ausrichtung des Aufstellungsortes für den T700 überprüft werden. Die Dosenlibelle (Abb. 2) befindet sich in der Zubehörschutulle und wird einfach auf die zu prüfende Oberfläche gelegt. Die Luftblase sollte sich im Bereich der 1° Markierung bewegen.

Schallplatte abspielen

Nach diesem Test können Sie nun eine Schallplatte auflegen. Bitte beachten Sie dabei die angegebene Drehzahl, für welche die Schallplatte gepresst wurde. In der Regel benötigen Langspielplatten mit 30 cm Durchmesser eine Drehzahl von 33 1/2 Umdrehungen pro Minute, die kleineren Single-Schallplatten, mit einem Durchmesser von 7 Zoll (17,5 cm), eine Drehzahl von 45 Umdrehungen pro Minuten. Häufig wird die Drehzahl auch mit *Abspielgeschwindigkeit* beschrieben.

Für kleine 7 Zoll Schallplatten benötigen Sie einen Single-Adapter/ -Puck (nicht im Lieferumfang enthalten), der den großen Innendurchmesser einer Single von 38,1 mm auf den regulären Dorn in der Mitte des Plattentellers auf 7 mm verkleinert. Alternativ gibt es auch Kunststoffclips, die eingeklipst werden und dauerhaft in der Single verbleiben.

-  Ein Single-Adapter kann sicher in der Zubehörschutulle im Fach der *Dosenlibelle* aufbewahrt werden.
-  Eine falsch gewählte Drehzahl verursacht keine Schäden, weder an der Nadel noch an der Schallplatte, sie äußert sich nur in einer falschen Tonhöhe der Musik; Stichwort „Micky-Mouse-Effekt“

Hinweis Plattentellerauflage

Der Plattenteller des T700 besteht aus dem Kunststoff POM, der sehr resonanzarm ist und ausdrücklich ohne Plattentellerauflage verwendet werden kann. Wer dennoch ein Fan von Tellerauflagen ist, kann natürlich eine solche benutzen. Dazu sollte man beachten, dass dann die Höheneinstellung des Tonarms ggf. an die erhöhte Schallplattenposition angepasst werden muss.

Wie dies geschieht, steht im Kapitel *Tonarmhöhe einstellen* auf Seite 11.

Schallplatte säubern

Bevor man mit der Wiedergabe beginnt, sollte die Schallplatte zuvor mit der Plattentellerbürste gesäubert werden. Staub auf der Schallplatte führt zu Knackgeräuschen während der Wiedergabe und kann sich auf der empfindlichen Nadel absetzen.

Eine Plattentellerbürste mit Kohlefasern ist im Lieferumfang des T700 enthalten und befindet sich in der Zubehörschutulle. Setzen Sie die Bürste senkrecht auf die sich drehende Schallplatte, die Bürste zeigt dabei in Richtung Plattenmitte, ähnlich wie der Sekundenzeiger einer Uhr. Die Bürste verbleibt einige Sekunden auf der Schallplatte und wird danach langsam nach außen gezogen. Wiederholen Sie ggf. diesen Vorgang, bis keine Staubpartikel mehr auf der Schallplatte sichtbar sind.

Zum Säubern der Bürste wird der Kohlefaserkamm einfach über den Steg im Bürstenrahmen geschwenkt. Druckluft aus der Dose (Fotozubehör) hilft bei der gründlichen Grundreinigung der Bürste.

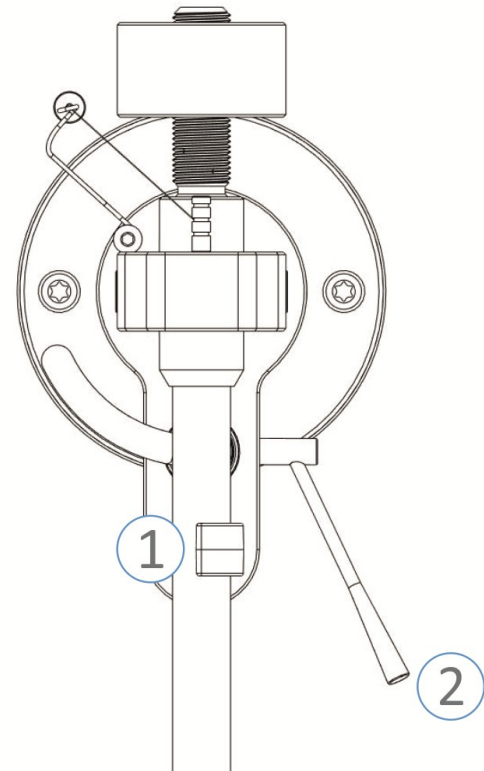
Achtung: Bitte keine Kompressorluft verwenden, sie enthält feine Ölbestandteile. Die Kohlefasern sollten nicht berührt werden, damit kein Fettfilm sie verkleben kann.

Wiedergabe starten

Dreht sich die Schallplatte mit der korrekten Drehzahl, kontrolliert man, ob sich der Tonarmlift in der oberen Position befindet. Hierfür schwenkt man der Lifthebel ② von der unteren Position (Abb. links) und die obere Position. Der Lift gleitet nach oben bis kurz unter den Tonarm. Nun fasst man den Systemträger (ugs. *Headshell*) und zieht den Tonarm aus der Tonarmhalterung ① nach links über die Einlaufrille der Schallplatte. Die Einlaufrille befindet sich auf dem Außendurchmesser. Mit dem Lifthebel ② senkt man jetzt den Tonarm ab und die Musik beginnt zu spielen.

Wiedergabe stoppen

Der T700 besitzt keine automatische Endabschaltung. Ist die Schallplatte zu Ende, verbleibt die Nadel in der Auslaufrille und der Plattenspieler dreht weiter, bis die Stopp-Taste ③ gedrückt wird. Wenn der Plattenteller ruht, hebt man mit dem Lifthebel den Tonarm wieder an und führt ihn danach händisch zurück in die Tonarmhalterung ①. Der Tonarmlift darf in der oberen Stellung verbleiben, da er bei korrekter Einstellung, keinen Druck auf den Tonarm ausübt, wenn sich dieser in der Halterung befindet.



Achtung

Wenn keine Schallplattenwiedergabe erfolgt, sollte der Tonarm immer in seiner Halterung „geparkt“ werden. Bei einer Nadel, die über Tage und Wochen in der Rille stehen bleibt, können Schäden am Nadellager entstehen und dadurch die Abtastfähigkeit mindern.

- ① Die Auslaufrille befindet sich in Zentrumsnähe der Schallplatte

Grundeinstellungen und Wartung

Haftung

Die korrekte Einstellung der mechanischen Komponente eines T700 Plattenspieler erfordert Erfahrung und Knowhow. Revox kann keine Haftung für Schäden übernehmen, die durch persönliches Handhaben entstehen. Bitte wenden Sie sich im Zweifelsfall immer an Ihren Fachhändler!

Phonovorverstärker

Der integrierte Phonovorverstärker ist für Tonabnehmer des Typs MC (Moving Coil) ausgelegt. Für diese Systeme kann er sehr präzise an die Empfindlichkeit (Verstärkung) sowie auch an den empfohlenen Abschlusswiderstand angepasst werden.

Revox verwendet für die Konfiguration ausschließlich gasdichte DIL-Schalter, die mit Hilfe eines kleinen Miniaturschraubenziehers eingestellt werden können. Andere Schaltersysteme, wie Kippschalter oder Relais, können im Gegensatz zu DIL-Schaltern nicht die geforderte Kontaktsicherheit über Jahre hinweg garantieren.

Die Tonarmmitze wird von Hand direkt mit dem Eingang des Phonovorverstärkers verlötet. So ist gewährleistet, dass das störungsempfindliche Audiosignal auf kürzestem Weg zum Phonoverstärker gelangt.

Der Phonovorverstärker befindet sich auf der Unterseite des T700 im Bereich der zwei Cinchbuchsen. Zum Einstellen der DIL-Schalter sollte der Plattenteller inkl. Subteller aus Sicherheitsgründen abgenommen werden, wenn der T700 seitlich aufgestellt wird. Der Tonarm sollte sich in der Tonarmhalterung befinden.

Wichtig Alle DIL-Schalter müssen immer spiegelbildlich mit den gleichen Werten eingestellt werden. Nur so verhalten sich der linke und der rechte Audiokanal identisch.

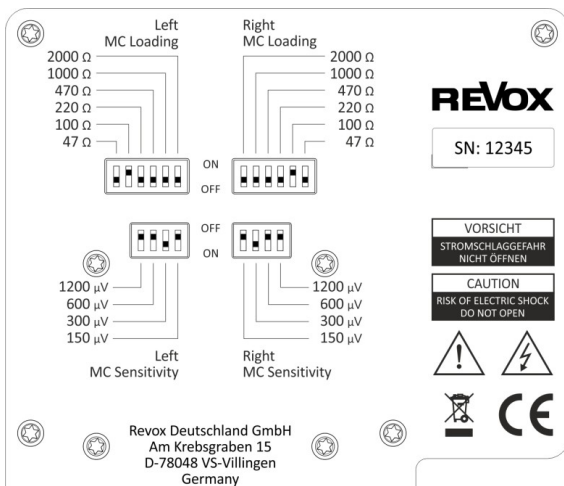


Abb. 1: Integrierter Phonovorverstärker auf T700 Unterseite

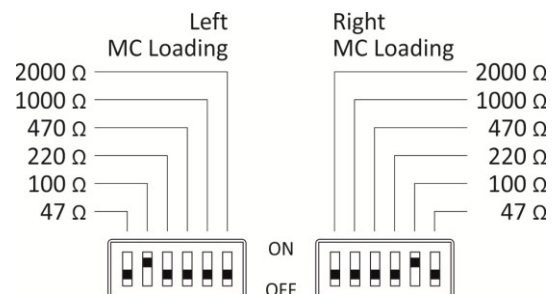


Abb. 2: Werkseinstellung Abschlusswiderstand

Abschlusswiderstand (MC Loading)

Über die zwei 6-poligen DIL-Schalter kann der Abschlusswiderstand im Bereich von 47 – 2000 Ω an den Tonabnehmer angepasst werden. Zur Auswahl stehen 6 absolut rauscharme Susumu-Widerstände zur Verfügung, die einzeln oder parallel verwendet werden können. Wird nur ein einzelner Widerstand mit dem DIL-Schalter ausgewählt, d.h. der DIL-Schalter ist in **ON**-Stellung, so ergibt sich als Abschlusswiderstand der aufgedruckte Wert. Im Fall des Tonabnehmersystem *Ortofon Quintet Bronze* hat sich Revox für den Wert von 100 Ω entschieden - siehe Abb.2.

Durch Parallelschalten von 2 oder mehreren DIL-Schaltern können auch Zwischenwerte realisiert werden.

Die allgemeine Formel hierfür lautet:
$$\frac{1}{R_{ges}} = \frac{1}{R_1} + \frac{1}{R_2} + \frac{1}{R_3} + \dots$$

Für zwei DIL-Schalter lautet die Formel:
$$R_{ges} = \frac{R_1 \cdot R_2}{R_1 + R_2}$$

Beispiel: DIL Schalter 100 Ω und 470 Ω sind in **ON**-Stellung, so ergibt sich ein Abschlusswiderstand von ca. 82 Ω

$$R_{ges} = \frac{470 \cdot 100}{470 + 100}$$

$$R_{ges} = 82,5 \Omega$$

Der kleinste Abschlusswiderstand wird erreicht, wenn alle 6 DIL-Schalter in ON-Stellung sind. Dann ergibt sich ein Wert von ca. 25,3 Ω. Der Höchste Abschlusswiderstand von 2000 Ω ist vorhanden, wenn lediglich DIL-Schalter 2000 Ω in ON-Stellung ist.

Empfindlichkeit (MC Sensitivity)

Der Phonoverstärker kann an verschiedene Empfindlichkeiten von MC-Systemen angepasst werden. Dabei stehen 4 Stufen für Ausgangsspannungen von 150 μV , 300 μV , 600 μV und 1200 μV zur Auswahl. Über die Empfindlichkeit stellt man die Verstärkung des Phonoverstärkers ein und somit die Ausgangsspannung des Audiosignals. Die Entzerrung erfolgt nach der RIAA-Kennlinie (Recording Industry Association of America).

Achtung: DIL-Schalter

Entgegen der Auswahl von Abschlusswiderständen, darf bei der Empfindlichkeitseinstellung **nur 1** DIL-Schalter in **ON**-Position sein. Eine Mischung aus verschiedenen Empfindlichkeiten ist nicht erlaubt.

Werkseitig ist der Phonoverstärker auf das *Ortofon-System Quintet Bronze* eingestellt, das eine Ausgangsspannung von 300 μV (0,3 mV bei 1000 Hz, 5 cm/sec.) zur Verfügung stellt - siehe Abbildung rechts.

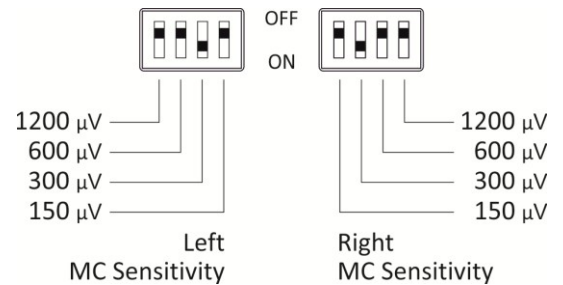


Abb. : Werkseinstellung *Empfindlichkeit*

Solldrehzahleinstellung

Der Tonarm des **STUDIOMASTER T700** Turntables wird im Werk auf des vormontierte Tonabnehmersystem *Ortofon Quintet Bronze* eingestellt. Dazu zählt die parallele Ausrichtung des Tonarms zum Plattenteller, die Einstellung auf die zwei winkelneutralen Fixpunkte und die Azimutausrichtung des Tonabnehmers (ugs. Pickup). Desweiteren wird die PLL-Schaltung, welche über eine optische Abtastung unterhalb des Plattentellers realisiert wird, auf die Solldrehzahlen von 33 $\frac{1}{2}$ und 45 eingestellt.

Im Laufe der Jahre kann es durch Verschleiß und Alterung notwendig sein, die Solldrehzahl nachzujustieren. Erkennbar ist dies, wenn zur Erreichung der Solldrehzahl nach dem Start mehr als ca. 6 - 8 Sekunden benötigt werden.

Die Kalibrierung erfolgt für jede der zwei Solldrehzahlen getrennt voneinander. Für die Kalibrierung benötigen Sie nur einen Miniatur-/ Uhrmacherschraubenzieher mit einer Breite von 2,5 mm. Die Einstellung erfolgt auf der Rückseite des T700 im Bereich *Speed Calibration*.

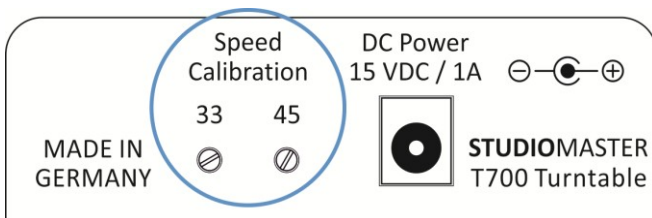


Abb. 1: Rückseite T700 mit Drehzahlsteller 33 bzw. 45

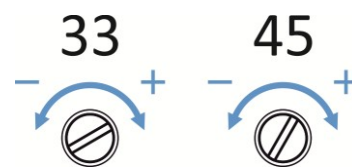
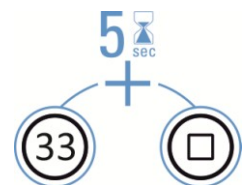


Abb. 2: Drehzahlveränderung

Kalibrierung Solldrehzahl

Starten Sie die Kalibrierprozedur für 33 $\frac{1}{2}$ Umdrehungen pro Minute, indem Sie für ca. 5 Sekunden die zwei Touchtasten Ⓢ und Ⓣ gemeinsam gedrückt halten. Die beiden Tasten beginnen nun zu pulsieren.

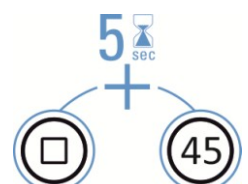
Nehmen Sie nun den Miniaturschraubenzieher und drehen Sie auf der Rückseite des T700 den Spindeltrimmer in eine Richtung und beobachten Sie die pulsierende Taste für einen Augenblick. Das Ergebnis stellt sich erst nach 2-4 Sekunden ein!



Pulsiert die Taste schneller, habe Sie sich von der Solldrehzahl weiter entfernt und müssen in die andere Richtung drehen. Die minimale Abweichung von der Solldrehzahl ist erreicht, wenn die Taste durchgängig leuchtet.

Nun können Sie die Kalibrierung durch Drücken der Stopp-Taste Ⓣ beenden.

Im zweiten Schritt verfahren Sie mit der Solldrehzahl von 45 Umdrehungen pro Minute auf gleiche Weise, indem Sie für ca. 5 Sekunden die zwei Touchtasten Ⓢ und Ⓣ gemeinsam gedrückt halten.



Tonabnehmer austauschen

Nach 500-800 Betriebsstunden sollte des Tonabnehmersystem gewechselt werden. Wenn erneut ein *Ortofon Quintet Bronze* im Tausch verwendet wird, ist der Umbau sehr einfach. Für den Ausbau sollte der Nadelschutz aufgesetzt werden. Zuerst werden die 4 Anschlusslitzen vom Tonträger mittels Pinzette gelöst. Danach werden mit dem beiliegenden Innensechskantschlüssel SW 2.0 die zwei Schrauben ① im Systemträger soweit gelöst, bis der Tonabnehmer abgenommen werden kann. Für die Montage des neuen Systems verfährt man in umgekehrter Reihenfolge.

Bei einem Systemwechsel mit anderen mechanischen Abmessungen, ist eine Neujustage von Nulldurchgang, Tonarmhöhe, Antiskating- und Auflagekraft notwendig. Mit der Schraube ② (Torx TX10 oder Inbus SW 2.0) kann der Tonabnehmer auf den korrekten Nulldurchgang eingestellt werden. Hierzu bedarf es einer Tonarmjustierschablone, wie z.B. von Schön, Ortofon o.ä..

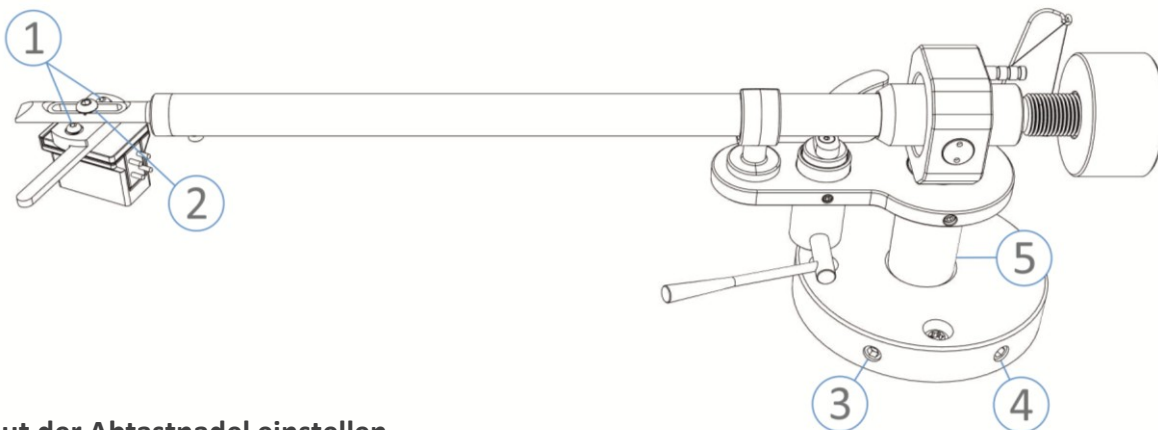
Tonarmhöhe einstellen

Der Tonarm des T700 kann bei Bedarf in der Höhe eingestellt werden. Dies kann notwendig werden, wenn z.B. ein anderes Tonabnehmersystem installiert oder wenn eine Plattentellerauflage verwendet wird.

Im Auslieferungszustand ist der Tonarm bereits korrekt auf das *Ortofon Quintet Bronze* eingestellt und bedarf keiner Anpassung. Vorausgesetzt, die Schallplatte wird **ohne** Plattentellerauflage direkt auf den schwarzen Plattenteller aufgelegt.

Die Höhe des Tonarms wird verändert, indem man die zwei Innensechskantschrauben ③ und ④ am Tonarmsockel löst und das Tonarmrohr ⑤ vertikal in der Höhe verändert. Für die zwei Innensechskantschrauben benötigt man einen SW 3,0 Schlüssel. Diesen finden Sie als Zubehör in der Zubehörschattulle; es ist der größere der beiden Innensechskantschlüssel.

Eine korrekte Höhe ist erreicht, wenn der Tonarm im abgesenkten Zustand parallel zu Schallplatte ist. Mit zwei kleinen Klötzchen, z.B. mit Lego- oder Fischertechnik-Bausteinen, die man auf einer alten Schallplatte unterhalb des Tonarms platziert, kann man schnell und einfach die Parallelität feststellen. Je weiter die Klötzchen voneinander platziert werden, desto genauer kann man eine nicht parallele Ausrichtung erkennen. Nachdem die korrekte Tonarmhöhe ermittelt wurde, werden die zwei Innensechskantschrauben SW3.0 wieder mit leichter Kraft angezogen.



Azimut der Abtastnadel einstellen

Der Azimut bezeichnet den Winkel, den die Nadel des Tonabnehmersystems, von vorne betrachtet, zur Schallplatte einnimmt. Er sollte exakt 90 Grad zur Rille / Schallplatte betragen. Bei Auslieferung des T700 ist der Azimut bereits korrekt auf 90° eingestellt.

Die Einstellung des Azimuts erfolgt durch Verdrehen des Systemträgers (Headshell) im Tonarmrohr. Hierzu muss die kleine Zylinderschraube ⑥ mit Hilfe eines Innensechskantschlüssels SW 1.5 (nicht im Lieferumfang) gelöst werden - siehe Abbildung unten).



Der Azimut ist korrekt eingestellt, wenn das Tonabnehmersystem/ die Nadel exakt senkrecht zur Plattentelloberfläche steht. Beim Tonabnehmersystem *Ortofon Quintet Bronze* kann die Ermittlung des Azimuts sehr gut mit Hilfe eines kleinen Schminkspiegels erfolgen, der unter den Tonabnehmer gelegt wird. Von vorne betrachtet, kann dann jede kleine Differenz/ Schiefstellung in der Horizontalen sehr deutlich wahrgenommen werden. Ziehen Sie die kleine Schraube nach dem Einstellvorgang wieder vorsichtig von Hand an.

Tonarmwaage

Für die präzise Ermittlung der Auflagekraft liefert Revox den T700 mit einer digitalen Tonarmwaage in der Zubehörschutulle aus. Damit können Sie die vom Hersteller des Tonabnehmers empfohlene Auflagekraft auf 0,01 g genau einstellen. Für eine Überprüfung der Messgenauigkeit ist ein Prüfgewicht von 5,0 g in der Zubehörschutulle beigelegt.

Der Waagenteller ist sehr empfindlich und hat deshalb eine Schutzhaube, die nach rechts abgezogen werden kann. Wenn die Waage nicht in Gebrauch ist, sollte die Schutzhaube verwendet werden.

Die Tonarmwaage besitzt 3 Taster mit folgenden Funktionen:

(M) Measurement

Umschaltung zwischen verschiedenen Maßeinheiten für das Gewicht.

(⏻) Power

Ein- bzw. Ausschalten der Tonarmwaage. Eine automatische Abschaltfunktion nach ca. 120 sec. ist vorhanden.

(T) Tara

Mit dieser Taste kann ein Nullabgleich vorgenommen werden. Hierzu muss die Waage auf einer ebenen, waagrechten Fläche platziert werden. Durch langes Drücken der Tara-Taste wird das augenblicklich gemessene Gewicht als Wert 0 eingestuft.

Die Tonarmwaage sollte nach dem Zurücksetzen des mitgelieferten Prüfgewichts einen Wert von 4,98 – 5,02 g anzeigen.



Abb.: Schutzhaube von Tonarmwaage abziehen

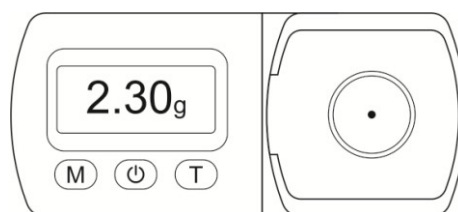


Abb.: Tonarmwaage geöffnet

Kalibrierung

Eine Kalibrierung sollte nur ausgeführt werden, wenn Probleme beim Ermitteln der Auflagekraft vorhanden sind oder das beiliegende Prüfgewicht von 5.00 g nicht korrekt angezeigt wird.

Prozedur: Schalten Sie die Waage mit der Power-Taste (⏻) ein und warten Sie, bis die Waage 0,00 g anzeigt. Nun drücken und halten Sie die Power-Taste (⏻) bis im Display - 0 - angezeigt wird. Warten Sie, bis die Waage das erforderliche Prüfgewicht von **5.00 g** durch **Blinken** vorgibt. Stellen Sie nun das beiliegende 5g-Prüfgewicht auf die Waage. Die Anzeige zeigt nun **dauerhaft** 5,00 g an und beendet den Kalibrierungsprozess mit der Anzeige **PASS**. Wenn Sie nun das Prüfgewicht entfernen, erscheint 0.00g. Die Kalibrierung ist abgeschlossen.

Technische Daten

Messbereich: 0 – 5,00 g

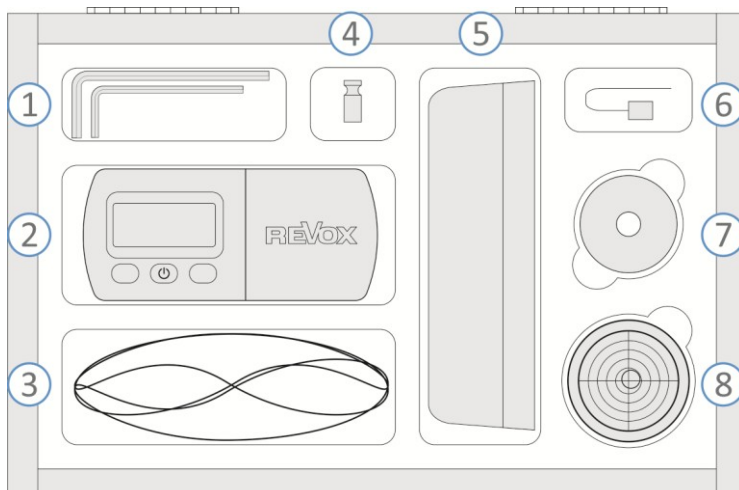
Maßeinheiten: Gramm [g], Ozen [OZ], Gran [GN], Karat [Ct], Tael [TL], Ounce [ozt]

Batterien: 2 St. Lithium Batterien mit 1,5 V, z.B. LR43, AG12, 186

Zubehör

Zum Lieferumfang des **STUDIOMASTER T700** gehört eine hochwertige Zubehörschutulle, in der sowohl die empfindlichen Plattenspielerbauteile wie z.B. das Tonarmgewicht, als auch die Justage- und Pflegeprodukte für das Abspielen von Schallplatten ihren Platz finden.

- 1) Innensechskant 2,0 mm (Systemwechsel)
Innensechskant 3,0 mm (Tonarmhöhe)
- 2) Tonarmwaage
- 3) Antriebsriemen
- 4) Kontrollgewicht für Tonarmwaage [5g]
- 5) Schallplattenbürste
- 6) Anti-Skating-Gewicht T700
- 7) Tonarmgewicht T700
- 8) Dosenlibelle



Technische Daten T700

MC Phono-Vorverstärker

Frequenzgang:	7 Hz ... 80 kHz (-3dB)
Signal-Rausch-Abstand:	- 69 dB (20 Hz ... 20 kHz)
Verzerrungen:	0,005 %
Kanalabweichung:	0,2 dB
Kanaltrennung:	größer 80 dB
Subsonicfilter:	10 Hz mit Hochpass 1. Ordnung (6 dB-Filter)
RIAA-Genauigkeit:	± 0,2 %
Impedanzanpassung:	6 Stufen: 47 Ω, 100 Ω*, 220 Ω, 470 Ω, 1 kΩ, 2 kΩ (Zwischenwerte durch Parallelschaltung möglich)
Eingangsempfindlichkeit:	4 Stufen: 150 μV, 300 μV*, 600 μV, 1200 μV

* Voreingestellte Werte ab Werk für das MC-System *Ortofon Quintet Bronze*

Tonarm

Tonarm mit kardanischer Lagerung	
Material Tonarmrohr:	Carbon
Effektive Länge:	237,6 mm (9,35 Zoll)
Überhang:	15 mm (variable)
Kröpfungswinkel:	23,96° (fest)
Dynamische Masse:	11 g

Tonabnehmer

Modell:	Ortofon Quintet Bronze MC Q 20
Ausgangsspannung:	0,3 mV (1000 Hz, 5 m/s)
Frequenzgang:	20 – 25000 Hz (- 3 dB)
Kanalabweichung:	< 1.0 dB
Übersprechdämpfung:	> 23 dB (1 kHz)
Übersprechdämpfung:	> 15 dB (15 kHz)
Abtastfähigkeit	80 μm (bei Auflagekraft 2.3 g)
Nadelnachgiebigkeit:	15 μm/ mN
Abtastdiamant:	Fine Line, nackt
Verrundung:	r/R 8/40 μm
Auflagekraftbereich:	21 – 25 mN (2.1 – 2.5 g)
Empf. Auflagekraft:	23 mN (2.3g)
Abtastwinkel:	20 Grad
Widerstand (DC):	5 Ohm
Gewicht:	9 g

Laufwerk

Geschwindigkeit:	33⅓ / 45 Umdrehungen pro Minute
Gleichlauf:	< 0,1%
Anschlüsse:	Line-Ausgang Analog (Cinch-Stereo) DC-Netzbuchse 15V
Abmessungen:	470 x 337 x 156 mm (BxTxH) ohne Buchsen
Überstand (Rückseite):	16 mm (Scharnier, RCA-Buchsen)
Leistung:	0,2 W (Standby nach 30 sec.) 2,7 W (33⅓ oder 45 U/min)
Netzspannung:	100 - 240 VAC / 50-60 Hz
Versorgungsspg. T700:	15 VDC = / 1 A
Gewichte:	10,3 kg gesamt 2,85 kg Plattenteller POM (Polyoxymethylene) 0,21 kg Subteller Aluminium

Irrtümer und technische Änderungen vorbehalten. Kopien und Abdrucke, auch auszugsweise, bedürfen der schriftlichen Genehmigung durch die Revox Deutschland GmbH.

REVOX

Studio Sound Quality

Kontakt/ Contact
www.studioart-revox.com

Deutschland / Germany
Revox Deutschland GmbH
Am Krebsgraben 15, D 78048 VS-Villingen
Tel +49 7721 8704 0, Fax +49 7721 8704 29
info@revox.de
www.revox.de

Schweiz / Switzerland
Revox (Schweiz) AG
Wehntalerstrasse 190, CH 8105 Regensdorf
Tel +41 44 871 66 11, Fax +41 44 871 66 19
info@revox.ch
www.revox.ch

Österreich / Austria
Revox Handels GmbH
Josef-Pirchl-Strasse 38, AT 6370 Kitzbühel
Tel +43 535 666 299, Fax +43 535 666 299 4
info@revox.at
www.revox.at

E&EO

