

# REVOX

Bedienungsanleitung  
English User Manual

Shelf G70  
Mini G50  
Piccolo S60

Swiss Sound Solutions



Einleitung	2
Auspacken	2
Positionierung	3
Wandmontage mit Kugelgelenk	3
Wandnahe Montage Mini	4
Anschluss der Lautsprecher	6
Kabellänge & Querschnitt	6
Belastbarkeit	7
Entsorgung Ihres Altgerätes	7
Technische Daten	8
Garantie	8
Pflege	8
Introduction	10
Unpacking	10
Positioning	11
Wall-mount with ball joint brackets	11
Mounting Mini near wall	12
Connecting the speakers	14
Cable lengths & cross sections	14
Power handling capacity	15
Disposal of your old product	15
Technical data	16
Warranty	16
Maintenance	16

## **EINLEITUNG**

Wir gratulieren Ihnen zum Erwerb Ihrer neuen Revox HiFiLautsprecher und danken Ihnen für das Vertrauen, das Sie uns mit dem Kauf dieses hochwertigen Produktes entgegenbringen.

Vor Inbetriebnahme Ihrer Revox-Lautsprecher sollten Sie die folgenden Hinweise beachten, damit sich die klanglichen Qualitäten voll entfalten können.

Bei der Konzeption dieser Lautsprecher haben wir größten Wert auf ihre tonale Ausgeglichenheit und die Adaption an die Subwoofer der Active-Serie gelegt.

Somit ergänzen sich diese Lautsprecher auch in idealer Weise zum Mehrkanal-Heimkinosystem.

### **Auspacken**

Wir empfehlen, das Verpackungsmaterial für einen eventuellen späteren Transport aufzubewahren.

## Positionierung

Die Lautsprecher sind richtig platziert, wenn diese mit Ihrem bevorzugten Hörplatz ein Dreieck mit etwa gleich langen Seiten bilden. Dabei sollten die Lautsprecher aus einer akustisch harten, reflexionsfähigen Umgebung in den stärker bedämpften Teil des Hörraumes strahlen.

Die Schallabstrahlung darf nicht durch Gegenstände behindert werden. Der Hörer sollte beide Lautsprecher völlig unverdeckt sehen. Der rückwärtige Schallanteil, der durch die Bassreflexöffnung austritt, sollte nicht behindert werden. Ein Abstand von 2 cm zwischen Wand und Lautsprecher ist deshalb empfehlenswert.

Die besten klanglichen Ergebnisse erzielt man bei Aufstellung in Ohrhöhe ( $\pm 30$  cm).

Das Tieftonverhalten läßt sich in einem gewissen Bereich durch den Abstand der Lautsprecher zu den Wänden steuern. Je nach den akustischen Gegebenheiten können Änderungen in der Basslautstärke zwischen den Möglichkeiten "größerer Abstand" (schlanker Bass) und "in der Raumecke" (kräftiger Bass) auftreten.

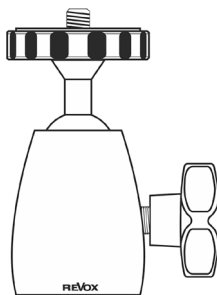
## Wandmontage mit Kugelgelenk

Für die Wandmontage bietet Revox optional Kugelgelenk-Wandhalter an, welche einen großen Schwenkbereich aufweisen und mit Schraube(n) an die Wand befestigt werden können. Lautsprecherseitig sind drei kleine Bohrungen zur Befestigung werksseitig schon angebracht. Die genaue Anleitung entnehmen Sie bitte der dem Wandhalter beigelegten Montageanleitung.

### Kugelgelenk-Wandhalter:

Piccolo, Mini: 1.084.434.00

Shelf 1.084.606.00



## Wandnahe Montage Mini

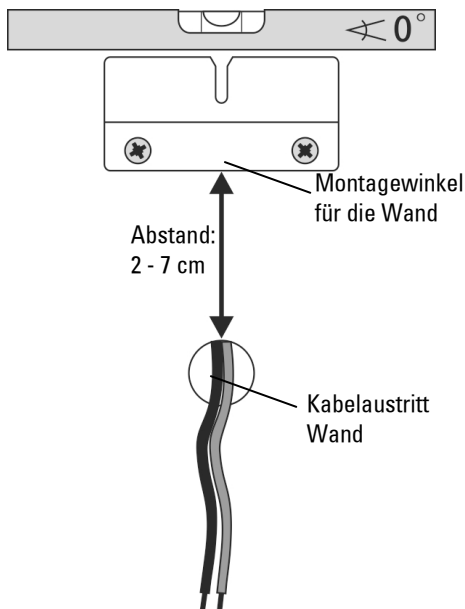
Für eine nahe Wandmontage bietet Ihnen Revox ein spezielles Haltersystem für die G50 Mini an. Dieses garantiert einen sicheren Halt und eine mittige Zentrierung des Lautsprechers und stellt gleichzeitig den korrekten Abstand der Rückwand zur Raumwand her.

Dadurch ist ein unkomplizierter Anschluss des Lautsprecherkabels mit dem Anschlussterminal sichergestellt. Die Wandhalterung besteht aus zwei Teilen, einer Wand- und einer Lautsprecherbefestigung.

### Wandhalter – flach (nur für Mini)

Mini: 1.084.207.00

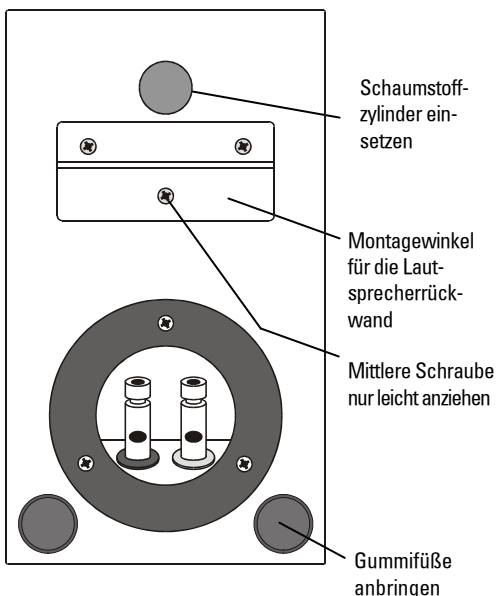
#### Schritt ①



Befestigen Sie den Montagewinkel für die Wand mit den beiliegenden Schrauben. Benutzen Sie für eine Montage auf Beton und Mauerwerk immer Dübel. Bei tragfähigen Holzwänden können die Schrauben ohne Dübel verwendet werden.

Achten Sie darauf, dass der Montagewinkel waagrecht (horizontal) ausgerichtet ist. Ein nachträgliches justieren des Lautsprechers ist nicht mehr möglich! Der untere Teil des Montagewinkels liegt dabei plan an der Wand an. Siehe auch Schritt ③

Der Abstand zwischen der Unterkante des Montagewinkels und dem Kabelaustritt sollte zwischen 2 und 7 cm betragen.

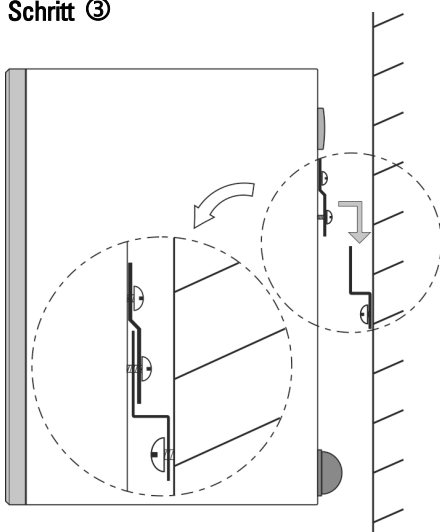
**Schritt ②**

Befestigen Sie den Montagewinkel für die Lautsprecherrückwand ebenfalls mit den beiliegenden Schrauben. Für diesen Zweck sind bereits drei Bohrungen auf der Rückseite des Lautsprechers angebracht. Achten Sie darauf, dass der Montagewinkel im oberen Bereich plan auf der Rückwand des Lautsprechers anliegt. Die mittlere Schraube darf dabei nur leicht angezogen werden.

Siehe auch Schritt ③

Verschließen Sie die Bassreflexöffnung mit dem beiliegenden Schaumstoffzylinder, um Ventilationsgeräusche zu verhindern.

- GummifüÙe anbringen -

**Schritt ③**

Im letzten Schritt werden die zwei Anschlusskabel mit dem Anschlussterminal verbunden. Bitte Polarität beachten!

Bringen Sie nun den Lautsprecher wie in der linken Zeichnung angedeutet in Position und lassen Sie die zwei Montagewinkel ineinander gleiten. Bei einer korrekten Verbindung „schwebt“ nun die G50 Mini waagrecht an der Wand und hat umlaufen einen Abstand von ca. 10 mm.

## Anschluss der Lautsprecher

### **ACHTUNG!**

Vor dem Herstellen der notwendigen Verbindungen zu Ihrer HiFi-Anlage (Vollverstärker, Receiver, Endstufe etc. ) sollten Sie diese in jedem Fall vom Netz trennen.

Verbinden Sie die Lautsprecherausgänge A oder B auf der Rückseite Ihres Verstärkers mit den entsprechenden Schraubklemmen an den Lautsprechern. Verwenden Sie dafür Lautsprecherkabel mit abisolierten Enden.

Hierbei ist auf richtige Polung zu achten; nur so erreichen Sie eine perfekte Bühnenabbildung in Ihrem Hörraum:

### **Pluspol Verstärker – Pluspol Lautsprecher**

Eine Falschpolung verursacht freilich keine Schäden, weder am Lautsprecher noch am Verstärker, aber ein ungenaues, bassarmes und diffuses Klangbild sind deren Folge.

## Kabellänge & Querschnitt

Revox-Lautsprecher weisen einen ausgeglichenen elektrischen Impedanz- und Phasenverlauf auf und stellen für den Endverstärker sowie die Lautsprecherkabel eine unkritische Last dar.

Ihr Fachhändler hält Lautsprecherkabel in unterschiedlichen Ausführungen und Querschnitten bereit und berät Sie gerne individuell.

Um die Leitungsverluste jedoch möglichst gering zu halten, empfehlen wir, die Kabelquerschnitte wie folgt zu dimensionieren:

Kabellänge	Querschnitt
bis 10 m:	Ø 1.5 mm <sup>2</sup>
über 10 m:	Ø 2.5 mm <sup>2</sup>

Von größeren Kabellängen (ab ca. 30 m) raten wir aufgrund unvermeidlicher Verluste ab.



## Belastbarkeit

Die Angabe der Belastbarkeit auf dem Typenschild Ihrer Revox - Lautsprecher bezieht sich auf linear eingestellte Klangregler am Verstärker. Es ist möglich, diese Lautsprecher an Verstärkern zu betreiben, deren Ausgangsleistung höher ist.

Dabei muss aber beachtet werden, dass die Lautstärke nur so weit erhöht wird, bis das Ohr - meist zuverlässig - eine Überlastung meldet. Dieses Anzeichen äußert sich rechtzeitig durch starkes Anwachsen von Verzerrungen im Klangbild.

Durch eine Kurzzeitüberlastung nehmen Ihre Revox Lautsprecher keinen Schaden.

Sollten die Lautsprecherchassis durch eine längere Überlastung beschädigt worden sein, so ist dies von dem zuständigen Servicetechniker zweifelsfrei feststellbar. Eine Garantieleistung durch Revox ist dann nicht gegeben.

## Entsorgung Ihres Altgerätes



Ihr Produkt ist aus hochqualitativen Materialien und Bestandteilen hergestellt, die dem Recycling zugeführt werden und wiederverwertet werden können.

Falls dieses Symbol eines durchgestrichenen Müllcontainers auf Rollen auf diesem Produkt angebracht ist, bedeutet dies, dass es von der Europäischen Richtlinie 2002/ 96/EG erfasst wird. Bitte informieren Sie sich über die örtlichen Sammelstellen für Elektroprodukte und elektronische Geräte.

Bitte beachten Sie die lokalen Vorschriften und entsorgen Sie Ihre Altgeräte nicht mit dem normalen Haushaltsmüll. Die korrekte Entsorgung Ihres Altgerätes ist ein Betrag zur Vermeidung negativer Folgen für die Umwelt und die menschliche Gesundheit.

## Technische Daten

	Shelf G70	Mini G50	Piccolo S60
<b>Audiodaten</b>			
Prinzip	2-Wege BR	2-Wege BR	2-Wege BR
Übertragungsbereich (IEC)	45 Hz -30 kHz	55 Hz -30 kHz	65 Hz - 20 kHz
Belastbarkeit	70 / 100 Watt	50 / 70 Watt	60 / 100 Watt
Impedanz	4 Ohm	4 Ohm	4 Ohm
Kenschalldruck 2,83V/ 1m	87 dB	86 dB	88,5 dB
Empf. Verstärkerleistung:	60 - 100 W	60 - 100 W	60 - 100 W
<b>Abmessungen</b>			
Gehäusehöhe	320 mm	180 mm	140 mm
Gehäusebreite	104 mm	104 mm	140 mm
Gehäusetiefe (ohne Terminal)	218 mm	130 mm	140 mm
<b>Gewicht</b>			
	4,0 kg	1,8 kg	1,8 kg

Irrtümer und technische Änderungen vorbehalten

## Garantie

Die Garantie beträgt 60 Monate ab Kaufdatum. Ihr Ansprechpartner im Servicefall ist zuerst Ihr Fachhändler.

Sollte Ihnen dieser nicht weiterhelfen können, senden Sie Ihren Lautsprecher frachtfrei und ohne Zubehör an den nationalen Vertrieb. Bitte legen Sie in jedem Fall eine genaue Fehlerbeschreibung bei.

## Pflege

Die Echtglasfront der G- Serie kann mit einem milden Fensterreinigungsmittel gereinigt werden. Dagegen sollten die lackierten Gehäuseflächen nur mit einem feuchten Tuch gereinigt und anschließend mit einem weichen Tuch trockengerieben werden. Verwenden Sie in keinem Fall Reinigungssubstanzen mit Schleifzusätzen.



## INTRODUCTION

### **Dear Music Friend**

Congratulations on the purchase of your new Revox speakers, and thank you for your trust in our high-quality products. Your Revox speakers have been developed according to state-of-the-art electro-acoustic technology and built with utmost care.

To enjoy an excellent sound quality in your home, carefully read the following instructions *before* first-time operation.

With the conception of these speakers we have invested a lot of effort in their tonal balance and adaptation to the subwoofers of the Active series.

### **Unpacking**

We recommend that you keep the packing material for a possible later transportation.

## Positioning

Your speakers are set up correctly, if your favourite listening position and the speakers form an approximately equilateral triangle. The speakers should radiate from an acoustically hard environment with good reverberation characteristics into the more damped part of the listening area.

No objects should be placed in front of or too near to the speakers. The listener should be able to see both speakers completely.

Please make sure that you do not put things too close to the rear side of the loudspeaker, since part of the sound comes out of the bass tubes on the rear of your speakers. Therefore, we recommend you to leave about one inch of space behind it.

For best sound quality, position the speakers at ear level ( $\pm 12$  in. /  $\pm 30$  cm).

The low frequency behaviour may be controlled by the distance of the speakers to the walls. Depending on the acoustic actualities of your room, very serious changes of the bass volume can occur between the possibilities "larger distance" (slim bass) and "in the angle of the room" (beefy bass)".

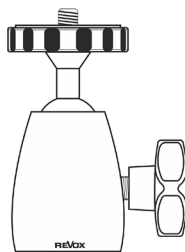
## Wall-mount with ball joint brackets

Revox provides ball joint wall brackets with a wide swivelling range. The brackets are designed for screw(s) wall-mounting and attach to the speakers by means of three screws. For detailed information on wall-mounting, refer to the instructions that come with the wall brackets.

### Ball joint wall bracket:

Piccolo, Mini: 1.084.434.00

Shelf 1.084.606.00



## Mounting Mini near wall

Revox offers a special bracket system for mounting near the wall of the Mini. This guarantees a secure fixing and centring of the speaker and at the same time, it allows for the correct spacing between the rear of the speaker and the wall.

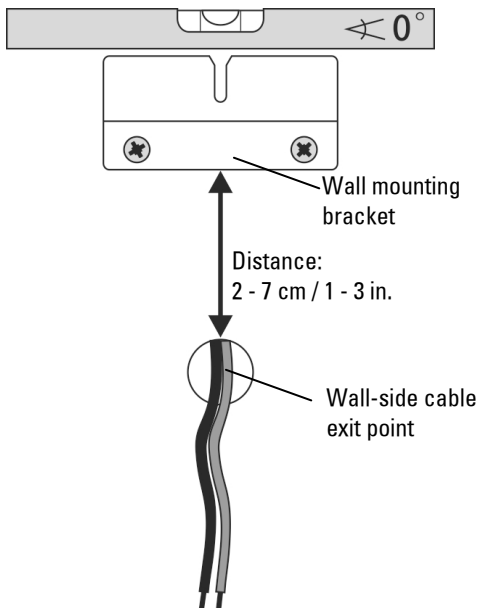
This guarantees a simple connection of the speaker cable to the connection terminal.

The wall-mounting consists of two elements, a wall and a speaker fixing.

### Wall bracket (only for Mini)

Mini: 1.084.207.00

#### Step ①

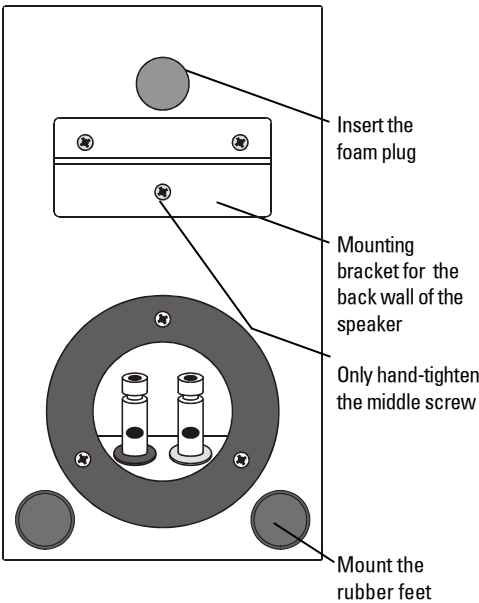


Fit the wall mounting bracket using the screws provided. Always use wall plugs if mounting on concrete or brickwork walls. You do not need to use wall plugs if installing on a stable wooden wall.

Make sure that the mounting bracket is lined up horizontally. It is not possible to adjust the speaker afterwards. The lower part of the mounting bracket should lie flush to the wall. Also see Step ③

The distance between the lower edge of the mounting bracket and the cable exit point should be between 2 and 7 cm / 1 and 3 inches.

**Step ②**



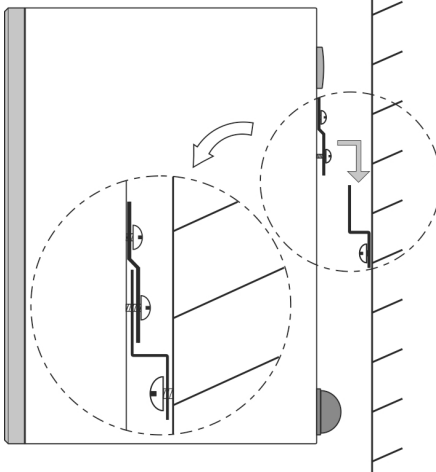
Fit the wall mounting bracket for the back wall of the speaker, also using the screws provided. There are already three holes on the back of the speaker for this purpose. Make sure that the upper part of the mounting bracket lies flush against the back wall of the speaker. The middle screw should only be hand-tightened.

Also see Step ③

Close off the bass tube with the supplied foam plug, in order to avoid ventilation sounds.

- Mount the rubber feet -

**Step ③**



The last step is to connect the two connection cables to the connection terminal.

Please take note of the polarity!

Bring the speaker into position, as shown in the graphic on the left, and slide the two elements of the mounting bracket into each other.

If the two elements are seated correctly, the G50 Mini now "floats" on the wall and has a space around it of about 10 mm/ 0.4 inches.

## Connecting the speakers

### Important

Before cabling, disconnect your hi-fi system (amplifier, receiver, power amplifier etc.) from the mains.

Connect the speaker outputs A or B on the back of your amplifier to the corresponding terminal screws on the speakers, using speaker cables with bared ends. You must be careful to keep the correct polarity in order to ensure perfect sound reproduction.

Connect the **positive pole of the amplifier** to the **positive pole of the speaker**.

Crossed polarity doesn't cause any damage to the speaker or the amplifier, but it leads to an imprecise bass and a somewhat diffused sound picture.

## Cable lengths & cross sections

Revox speakers have consistent electrical phase and impedance characteristics and are an uncritical load for the power amplifier and the speaker cables.

Your specialist dealer offers speaker cables in different styles and with various cross sections. He will be glad to advise you according to your individual needs.

In order to keep cable loss as low as possible, we suggest the following cable cross section dimensioning scheme:

Cable length	Dimension
up to 10 m / 33 ft	1.5 mm <sup>2</sup> / AWG15
over 10 m / 33 ft	2.5 mm <sup>2</sup> / AWG13

We advise against using long cables (more than 30 m / 100 feet) because of inevitable loss.



## Power handling capacity

The power handling capacity stated on the type plate of your Revox speakers refers to an amplifier with tone control set to linear. It is possible to use these speakers with amplifiers rated for a higher power output. However, ensure that the volume is only increased until your ear - in most cases reliably - detects an overload. First signs of overload are a heavy increase in distortions.

Your Revox speakers will not be damaged by a short-term overload.

Damage of speaker drivers due to overload can easily be determined by service personnel. In such cases, you are not entitled to any warranty work.

## Disposal of your old product



Your product is designed and manufactured with high quality materials and components, which can be recycled and reused.

When this crossed-out wheeled bin symbol is attached to a product, it means the product is covered by the European Directive 2002/96/EC. Please inform yourself about the local separate collection system for electrical and electronic products.

Please act according to your local rules and do not dispose of your old products with your normal household waste. The correct disposal of your old product will help prevent potential negative consequences for the environment and human health.

**Technical data**

	Shelf G70	Mini G50	Piccolo S60
<b>Principle</b>	2 way BR	2 way BR	2 way BR
<b>Frequency range (IEC)</b>	45 Hz -30 kHz	55 Hz -30 kHz	65 Hz - 20 kHz
<b>Power Capacity</b>	70 / 100 watts	50 / 70 watts	60 / 100 watts
<b>Impedance</b>	4 ohms	4 ohms	4 ohms
<b>Sensivity 2,83V/ 1m</b>	90 dB	89 dB	89 dB
<b>Rec. amplifier power:</b>	60 - 100 W	60 - 100 W	60 - 100 W
<b>Dimensions</b>			
<b>Height</b>	320 mm	180 mm	140 mm
<b>Width</b>	104 mm	104 mm	140 mm
<b>Depth</b>	218 mm	130 mm	140 mm
[without terminal screw]			
<b>Weight</b>	4,0 kg / 8.9 lb	1,8 kg / 4 lb.	1,8 kg / 4 lb.

Specifications are subject to change.

**Warranty**

Warranty covers a period of 60 months from the purchasing date.

First contact your dealer or any service requirements. If he is unable to assist, send your unit without accessories to your national sales organisation. In all cases, include a detailed description.

**Maintenance**

The glass front can be cleaned with a mild glass cleaner. The lacquered surface of the housing on the other hand, should just be cleaned using a damp cloth and then wiped dry with a soft cloth.

Do not use any scouring powder.



# REVOX

Studio Sound Quality

## Kontakt

Deutschland / Germany  
Revox Deutschland GmbH  
Am Krebsgraben 15, D 78048 VS-Villingen  
Tel +49 7721 8704 0, Fax +49 7721 8704 29  
info@revox.de  
www.revox.de

Schweiz / Switzerland  
Revox (Schweiz) AG  
Wehntalerstrasse 190, CH 8105 Regensdorf  
Tel +41 44 871 66 11, Fax +41 44 871 66 19  
info@revox.ch  
www.revox.ch

Österreich / Austria  
Revox Handels GmbH  
Josef-Pirchl-Strasse 38, AT 6370 Kitzbühel  
Tel +43 535 666 299, Fax +43 535 666 299 4  
info@revox.at  
www.revox.at

E&OE



Copyright by Revox Deutschland GmbH, Germany.