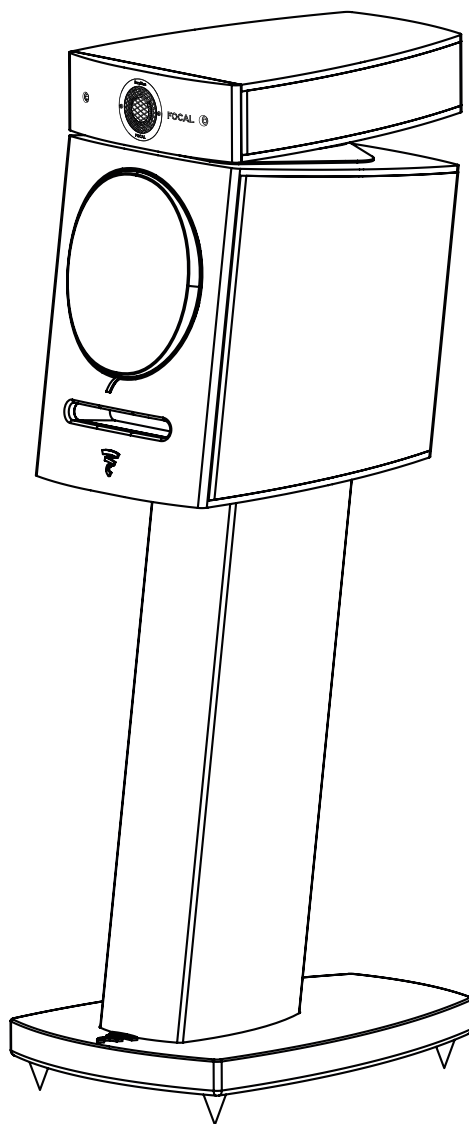


# DIABLO UTOPIA® COLOUR EVO

Manuel d'utilisation / User Manual / Gebrauchsanleitung /  
Manuale d'uso / Manual de uso / Manual de utilização /  
Handleiding / Instrukcja obsługi / Руководство по  
эксплуатации / 使用手册 / 사용 설명서 /  
取扱説明書 / دليل المستخدم



 **FOCAL®**

FR

EN

D

I

E

P

NL

PL

RU

ZH

KO

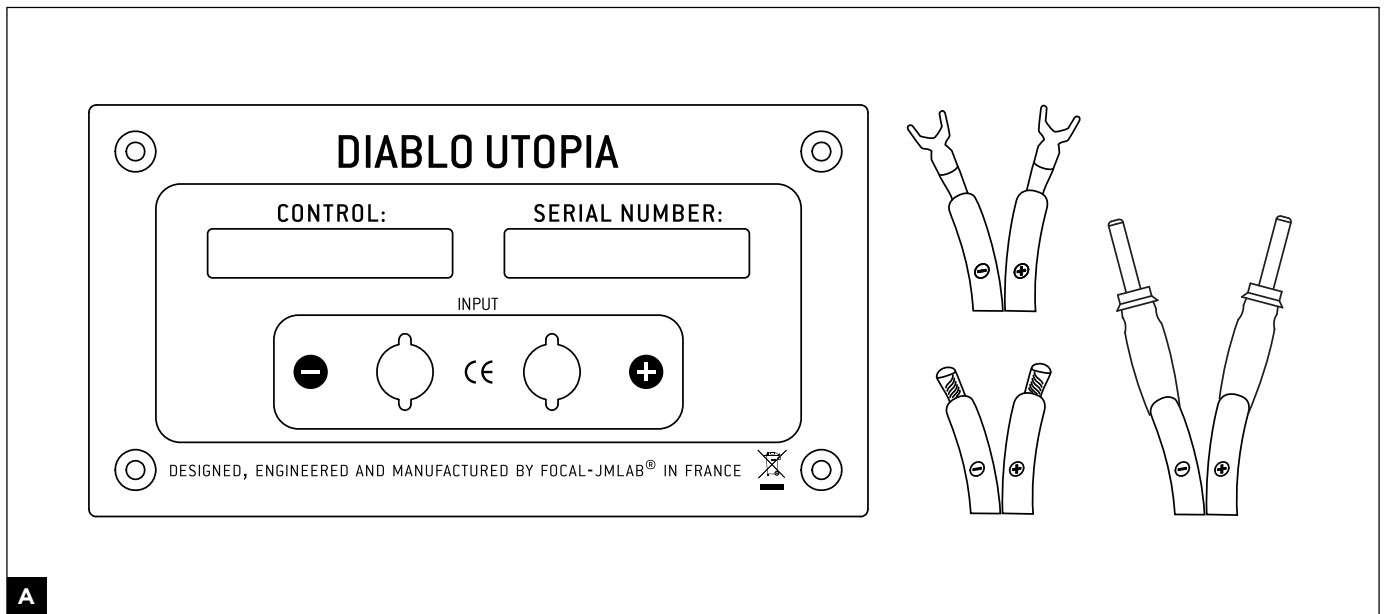
JA

AR

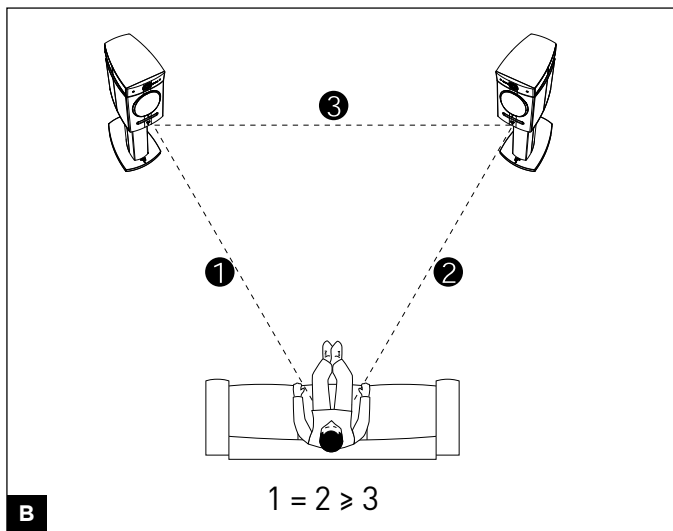
# DIABLO UTOPIA® COLOUR EVO

Manuel d'utilisation / User manual

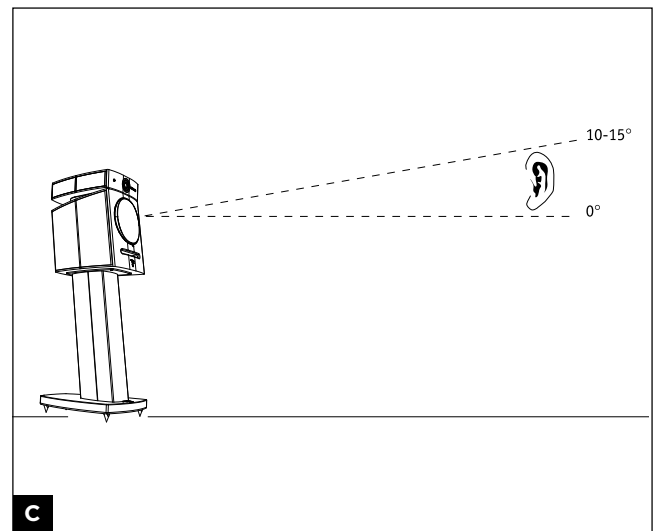
2



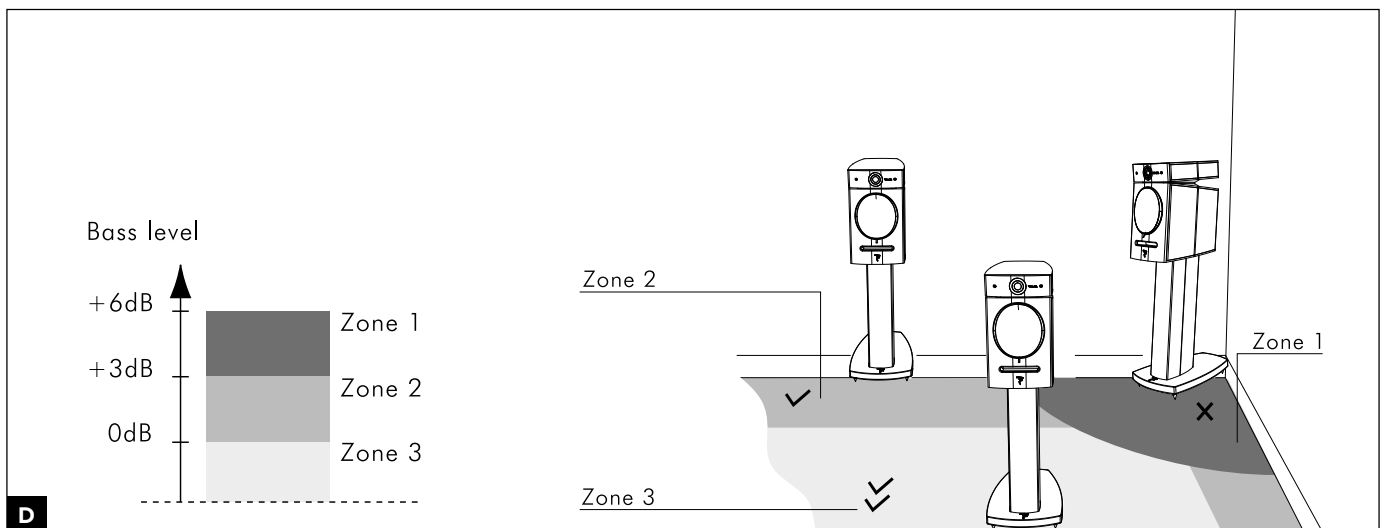
A



B



C

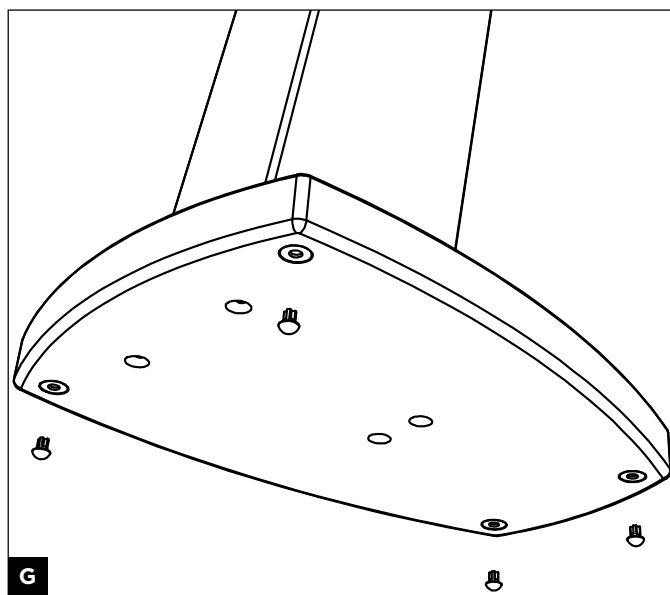
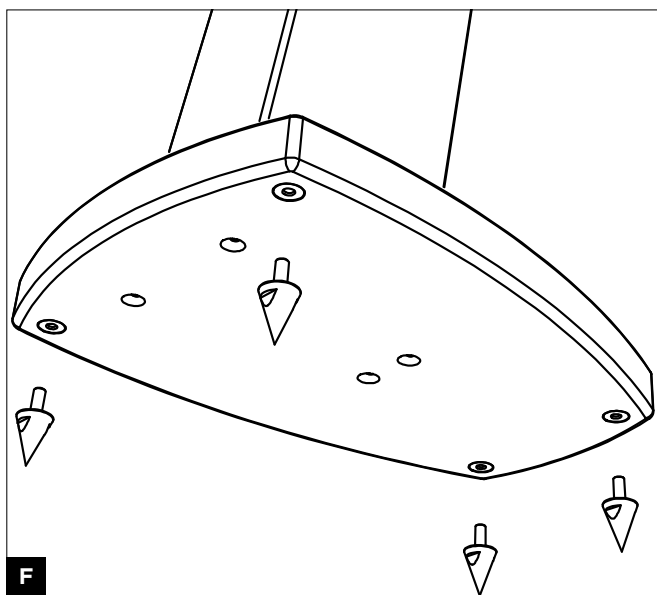
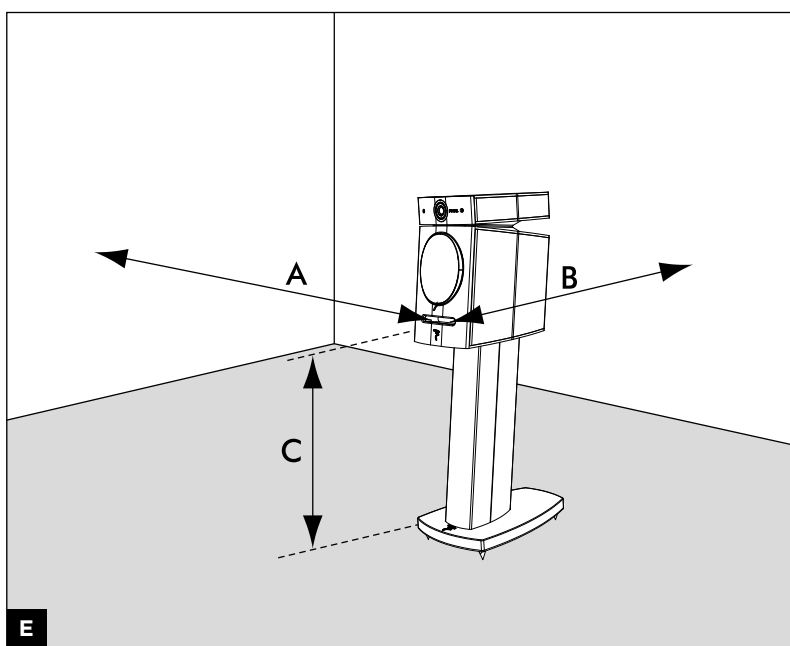


D

# DIABLO UTOPIA® COLOUR EVO

Manuel d'utilisation / User manual

3



# DIABLO UTOPIA® COLOUR EVO

## Caractéristiques / Specifications

4

DIABLO UTOPIA® COLOUR EVO	
Type	Compacte bass-reflex, 2 voies
Haut-parleurs	Grave 16,5 cm « W » Power Flower Tweeter IAL2 27 mm à dôme inversé en Béryllium pur
Réponse en fréquence (±3 dB)	44 Hz - 40 kHz
Réponse à (-6 dB)	40 Hz
Sensibilité (2,83V/1m)	89 dB
Impédance nominale	8 Ω
Impédance minimale	4 Ω
Fréquence de filtrages	2 200 Hz
Puissance ampli recommandée	25 - 200 W
Dimensions enceinte (H x L x P)	431 x 258 x 427 mm
Poids (unité)	20 kg

DIABLO UTOPIA® COLOUR EVO	
Type	2-way bass-reflex bookshelf speaker
Drivers	6 <sup>1</sup> / <sub>2</sub> " (16.5cm) "W" Power Flower midbass 1 <sup>1</sup> / <sub>16</sub> " (27mm) IAL2 pure Beryllium inverted dome tweeter
Frequency response (±3 dB)	44Hz - 40kHz
Low frequency point (-6 dB)	40Hz
Sensitivity (2.83 V/1 m)	89dB
Nominal impedance	8Ω
Minimum impedance	4Ω
Crossover frequency	2200Hz
Recommended amplifier power	25 - 200W
Dimensions (HxWxD)	16 <sup>15</sup> / <sub>16</sub> "x10 <sup>3</sup> / <sub>16</sub> "x16 <sup>13</sup> / <sub>16</sub> " (431x258x427mm)
Net weight	44lbs (20kg)

# À LIRE EN PREMIER ! INSTRUCTIONS DE SÉCURITÉ IMPORTANTES !



Le point d'exclamation contenu dans un triangle équilatéral, a pour objet de prévenir l'utilisateur de la présence d'instructions importantes mentionnées dans le mode d'emploi et relatives à la mise en oeuvre et à l'entretien de l'appareil.

1. Lire ces instructions.
2. Conserver ces instructions.
3. Prendre en considération les mises en garde.
4. Suivre toutes les instructions.
5. Ne pas utiliser cet appareil en présence d'eau.
6. Nettoyer uniquement avec un chiffon sec.
7. Ne pas installer l'appareil à proximité d'une source de chaleur tel un radiateur, une cuisinière, une bouche de chauffage ou tout autre appareil (y compris les amplificateurs) dissipant de la chaleur.
8. N'utiliser que les appareils de manutention, pieds, trépieds, supports ou tables recommandés par le fabricant ou ceux vendus avec l'appareil.  
Lorsqu'un chariot est utilisé, redoublez de prudence lors du déplacement de l'ensemble chariot/appareil afin d'éviter toutes blessures par basculement.



9. Toute tâche de maintenance doit être réalisée par un personnel qualifié. Une maintenance est nécessaire à la suite de tout dommage occasionné à l'appareil, le déversement de liquide ou l'insertion d'objets à l'intérieur de l'appareil, l'exposition à la pluie ou à l'humidité, le mauvais fonctionnement ou le renversement de l'appareil.
10. Ne pas utiliser d'accessoires non recommandés par le fabricant de l'appareil afin d'éviter tout risque.

11. Ne jamais insérer un quelconque objet par les trous de ventilation de l'appareil. Il pourrait entrer en contact avec des composants soumis à de hautes tensions ou les court-circuiter et ainsi occasionner un incendie ou un choc électrique. Ne jamais réprendre de liquide sur l'appareil.
12. Ne tentez pas de réparer cet appareil par vos propres moyens; l'ouverture de cet appareil peut vous exposer à des tensions dangereuses ou à d'autres risques. Pour toute intervention de maintenance, adressez-vous à un personnel qualifié.
13. Lorsque le remplacement de composants est nécessaire, assurez-vous que le technicien de maintenance utilise les composants spécifiés par le fabricant ou présentant des caractéristiques identiques à ceux correspondant à l'exemplaire d'origine. Des composants non conformes peuvent provoquer incendies, chocs électriques ou autres risques.
14. Après toute intervention ou réparation sur l'appareil, demandez au technicien de maintenance de procéder à des tests afin de vérifier que le produit fonctionne en toute sécurité.
15. L'appareil ne doit être monté sur un mur ou au plafond que si le constructeur le prévoit.
16. Afin d'éviter des dommages auditifs éventuels, ne pas écouter les enceintes à un niveau sonore élevé pendant une longue durée. L'écoute d'enceintes à forte puissance peut endommager l'oreille de l'utilisateur et entraîner des troubles auditifs (surdit  temporaire ou d finitive, bourdonnements d'oreille, acouph nes, hyperacousie). L'exposition des oreilles   un volume excessif (sup rieur   85 dB) pendant plus d'une heure peut endommager l'ou e irr versiblement.

17. Vos enceintes utilisent un tweeter   d me invers  en B ryllium pur. Sous sa forme solide, ce mat riau est inoffensif. Toutefois, de par sa nature, certaines pr cautions doivent  tre appliqu es pour ne pas s'exposer   des risques inutiles :
  - Le d me B ryllium ne doit jamais  tre au contact d'une mati re abrasive.
  - Si le d me B ryllium est endommag  sous quelque forme que ce soit, le recouvrir d s que possible sur toute sa surface de la bande adh sive de protection fournie. Vous la trouverez dans le sachet plastique contenant la notice d di e au tweeter   d me invers  en B ryllium pur. Prendre contact avec le revendeur afin de d monter et de remplacer le tweeter aupr s d'un service comp tent chez le distributeur.
  - Si le d me est bris , les particules  ventuelles de B ryllium doivent  tre r cup r es avec soin au moyen d'un ruban adh sif puis  tre plac es dans un sac plastique herm tiquement clos renvoy  en m me temps que l'enceinte au revendeur.
 Pour de plus amples informations, veuillez vous r f rer au manuel de pr caution d'emploi pr sent dans l'emballage.  
 Vous pouvez  galement poser vos questions directement   l'adresse suivante :  
[beryllium@focal.com](mailto:beryllium@focal.com)



(CEI 60417-6044)

# DIABLO UTOPIA® COLOUR EVO

## Manuel d'utilisation

6

FR

Pour validation de la garantie Focal-JMLab,  
il est maintenant possible d'enregistrer son produit en ligne : [www.focal.com/garantie](http://www.focal.com/garantie)



Vous venez d'acquérir un produit Focal et nous vous en remercions. Bienvenue dans notre univers, celui de la Haute-Fidélité. Innovation, tradition, excellence et plaisir sont nos valeurs ; notre seul objectif est de vous offrir un son pur, fidèle et riche. Afin d'exploiter toutes les performances de votre produit, nous vous conseillons de lire les instructions de ce livret puis de le conserver soigneusement pour vous y référer ultérieurement.

### Branchements

Les connecteurs de Diablo assurent des contacts fiables et polyvalents, pour des câbles dénudés (jusqu'à 4 mm de diamètre) ou des fourches. Il est impératif de respecter la polarité des enceintes. Le connecteur marqué « + » doit être connecté sur la sortie correspondante de l'amplificateur, le connecteur marqué « - » sur la borne négative (**fig. A**). Si cette condition n'est pas respectée, l'image stéréo et la perception du grave se dégraderont considérablement.

### Choix de l'emplacement

Vos enceintes ont été étudiées pour restituer le plus fidèlement possible toutes les formes de musique ou programmes home-cinéma. Il convient toutefois d'observer quelques règles simples pour optimiser leurs performances, garantir un bon équilibre tonal et une image sonore réaliste.

Les enceintes devront être placées de façon symétrique face à la zone d'écoute, de manière à former idéalement un triangle équilatéral avec celle-ci. Il est néanmoins possible de faire varier ces distances pour trouver le compromis idéal en fonction des conditions d'aménagement particulières (**fig. B**).

Les enceintes devront être placées à même hauteur sur un même plan horizontal.

Idéalement, le tweeter sera placé au niveau des oreilles de l'auditeur, au point d'écoute habituel (**fig. C**).

Ne placez pas les enceintes trop près d'un angle de la pièce et évitez de les rapprocher d'un mur. Ceci aura pour effet d'exciter certaines résonances du local et d'augmenter artificiellement le niveau de grave. A contrario, si le niveau de grave est jugé insuffisant, on pourra tenter de rapprocher les enceintes des murs pour rééquilibrer le niveau de grave (**fig. D**).

### Optimisation

Pour les perfectionnistes, nous donnerons une formule de positionnement optimal :

Si A est la distance du centre du boomer à la paroi la plus proche (sol ou mur), B la distance intermédiaire et C la distance la plus grande ( $A < B < C$ ), la relation  $B^2 = AC$  définit la position idéale de l'enceinte (**fig. E**).

#### • Exemple :

Si le centre du boomer est éloigné du mur arrière de 50 cm (A) et à 60 cm du sol (B), alors le mur latéral sera idéalement à 72 cm ( $C = B^2/A = 72$  cm).

### Conseils d'utilisation

Le comportement des enceintes dépend de l'acoustique de la pièce d'écoute, du bon positionnement des enceintes à l'intérieur de celle-ci et de l'emplacement de l'auditeur.

Il est possible d'interagir sur ces éléments pour corriger ou améliorer un effet recherché.

**La perception stéréophonique est imprécise et mal centrée :** essayez de rapprocher les enceintes l'une de l'autre et/ou de les orienter vers le point d'écoute.

**Le son est « dur », agressif :** l'acoustique de votre pièce est probablement trop réverbérante. Envisagez l'utilisation de matériaux absorbants (tapis, canapé, tentures murales, rideaux...) et réfléchissants (meublé) pour absorber ou diffuser les résonances.

**Le son est « plat », étouffé :** excès de matériaux absorbants dans la pièce, le son est bouché, sans relief. Recherchez un meilleur compromis entre les matériaux absorbants et réfléchissants de votre intérieur.

D'une manière générale, on cherchera à ce que le mur derrière les enceintes soit de nature réfléchissante pour que le son se développe correctement. À l'inverse, le mur placé derrière la zone d'écoute sera idéalement absorbant pour éviter que des réflexions arrière ne viennent « polluer » la perception de l'image stéréophonique.

**Le mobilier pourra être placé judicieusement sur les murs latéraux pour diffuser les ondes sonores afin d'éviter d'exciter certaines zones de fréquence notamment dans le médium (suppression du « flutter écho »).**

# DIABLO UTOPIA® COLOUR EVO

## Manuel d'utilisation

### Accessoires

Les enceintes Diablo sont fournies avec quatre pointes de découplage en acier (**fig. F**) et quatre cônes en caoutchouc (**fig. G**), à visser au besoin sur les quatre inserts métalliques situés à la base de l'enceinte.

Ces pointes permettent de garantir une excellente stabilité des enceintes, notamment lorsque le sol n'est pas parfaitement plan et lisse. Cette stabilité est essentielle pour que l'énergie fournie par la membrane du woofer soit intégralement restituée sous forme de son. Les pointes fournies sont réglables en hauteur, de manière à ce que les quatre pointes reposent uniformément au sol sans aucun basculement. Nous vous conseillons de placer entre le sol et la pointe les contre-pointes pour ne pas rayer le carrelage ou abîmer le parquet.

L'enceinte peut être posée sur un pied optionnel conçu spécifiquement pour elle.

### Période de rodage

Les haut-parleurs utilisés dans les enceintes Diablo sont des éléments mécaniques complexes qui exigent une période d'adaptation pour fonctionner au mieux de leurs possibilités et s'adapter aux conditions de température et d'humidité de votre environnement. Cette période de rodage varie selon les conditions rencontrées et peut se prolonger pendant quelques semaines. Pour accélérer cette opération, nous vous conseillons de faire fonctionner vos enceintes une vingtaine d'heures à niveau moyen, avec des programmes musicaux standards mais chargés en grave. Une fois les caractéristiques de l'enceinte totalement stabilisées, vous pourrez profiter intégralement de ses performances.

### Précautions importantes



Les enceintes sont vernies afin de présenter un état de surface très résistant et faciliter leur entretien. Celui-ci se limite généralement à un simple dépoussiérage à l'aide d'un chiffon sec. Si l'enceinte est tachée, nous vous recommandons simplement l'utilisation d'un chiffon humide. Ne jamais utiliser de solvants, détergents, alcools ou produits corrosifs, grattoirs abrasifs récurant pour nettoyer la surface de l'enceinte. Ne jamais mettre en contact les haut-parleurs avec un liquide ou même un chiffon humide ou peluchant. Eviter la proximité avec une source de chaleur.

### Choix de l'amplificateur

Ce n'est pas l'excès de puissance d'un amplificateur qui risque de détériorer l'enceinte et les haut-parleurs, mais, au contraire, un défaut de puissance. En effet, si le volume est trop élevé, l'amplificateur sature et génère des signaux parasites qui risqueraient de détruire le tweeter.

La capacité dynamique et la définition des enceintes Diablo sont suffisamment élevées pour mettre en évidence les qualités et défauts des amplificateurs qui leur seront associés. Votre revendeur saura aiguiller votre choix, en fonction de vos goûts et de votre budget.

### Conditions de garantie

En cas de problème, adressez-vous à votre revendeur Focal. La garantie pour la France sur tout matériel Focal est de 2 ans, non transmissible en cas de revente, à partir de la date d'achat. En cas de matériel défectueux, celui-ci doit être expédié à vos frais, dans son emballage d'origine auprès du revendeur, lequel analysera le matériel et déterminera la nature de la panne. Si celui-ci est sous garantie, le matériel vous sera rendu ou remplacé. Dans le cas contraire, un devis de réparation vous sera proposé. La garantie ne couvre pas les dommages résultant d'une mauvaise utilisation ou d'un branchement incorrect (bobines mobiles brûlées par exemple...).

En dehors de la France, le matériel Focal est couvert par une garantie dont les conditions sont fixées localement par le distributeur officiel Focal-JMLab de chaque pays, en accord avec les lois en vigueur sur le territoire concerné.

# READ FIRST ! IMPORTANT SAFETY INSTRUCTIONS !



The exclamation mark represented in an equilateral triangle is intended to alert users to the existence of important instructions in the user manual relating to the use and maintenance of the device.

1. Read these instructions.
2. Keep these instructions.
3. Take the warnings into consideration
4. Follow all the instructions.
5. Do not use this device around water.
6. Only clean with a dry cloth.
7. Keep the loudspeakers away from sources of heat, such as radiators, stoves, heat register or any other devices which give off heat (including amplifiers).
8. Only use fixing devices, stands, tripods, supports or tables recommended by the manufacturer or those supplied with the product. If using a trolley or cart, pay particular attention when moving the equipment to avoid any risk of damage or injury.



9. All maintenance must be carried out by a qualified professional. Maintenance is necessary if any damage has been caused to the device, damage due to liquid spilt on the device or objects inserted into the device, exposure to rain or humidity, a malfunction or physical damage.
10. Do not use accessories not recommended by the manufacturer to prevent any risk of damage or injury.

11. Never insert an object into the vents on the device. It may come into contact with high-voltage components or cause a short circuit which may lead to fire or electric shock. Never get liquid on the device.
12. Never try to repair this device yourself; opening the device may expose you to high-voltages and other risks. For any maintenance or repairs, contact a qualified professional.
13. When it's necessary to replace components, make sure the technician uses the components specified by the manufacturer or ones which have exactly the same characteristics as the original. Components which aren't compliant may cause a fire, an electric shock or other accidents.

14. After any repairs or an intervention on the device, ask the technician to test the equipment in order to check that the product works correctly and is safe.
15. The device must not be mounted to a wall or ceiling unless intended by the manufacturer.

16. In order to avoid damaging your hearing, do not listen to speakers at high volumes for extended periods of time. Listening to speakers at high volumes can cause damage to the user's ears and may lead to hearing problems (temporary or permanent deafness, buzzing in the ears, tinnitus, hyperacusis).

Exposure to excessive volumes (over 85dB) for more than one hour can cause irreparable damage to your hearing.

17. Your loudspeakers use a tweeter with an inverted dome made from pure beryllium, a substance that is harmless in solid form. However, given its nature, certain precautions should be taken to avoid exposure to unnecessary risks:

- The beryllium dome must never come into contact with abrasive materials.
- If the beryllium dome is damaged in any way, use the protective adhesive strip supplied to cover the entire surface area of the dome, as soon as possible. You will find the adhesive strip in the plastic packet containing the leaflet for the tweeter with an inverted dome made from pure beryllium. Contact the retailer to have the tweeter dismantled and replaced by trained personnel at the distributor.
- If the dome is broken, any beryllium particles should be carefully collected using sticky tape and then placed in a hermetically sealed plastic bag and sent back to the retailer along with the loudspeaker.

For more information, please refer to the safe use manual in the box.

You can also address your questions directly to:

[beryllium@focal.com](mailto:beryllium@focal.com)



(CEI 60417-6044)



# DIABLO UTOPIA® COLOUR EVO

## User manual

9

NE

Please validate your Focal-JMLab warranty,  
it is now possible to register your product online: [www.focal.com/warranty](http://www.focal.com/warranty)



Thank you for purchasing a Focal product. Welcome to our High-Fidelity world. Innovation, tradition, excellence and pleasure are our values; our one and only aim is to bring you a sound that is rich, pure and true. To get the most out of your product, we recommend that you read the instructions in this booklet, then store it in a safe place to refer to in the future.

### Connections

Diablo connectors provide reliable, multi-purpose contacts for stripped cables (up to 1/8" - 4mm diameter) or fork terminals. It is imperative that you respect the polarity of the loudspeakers. The connector marked '+' must be connected to the positive output on the amplifier, and the connector marked '-' must be connected to the negative terminal (**fig. A**). Stereo image and bass perception will be drastically compromised if these conditions are not respected.

### Choosing the location

Your loudspeakers have been developed to deliver the most faithful sound reproduction, whether they are used for stereo music or home cinema. However, a few simple rules should be followed to optimise their performance and to guarantee good tonal balance and a realistic sound image.

The loudspeakers should be positioned symmetrically opposite the listening station, ideally so that they form an equilateral triangle with it. You can, however, vary these distances to find the perfect compromise according to specific room layouts (**fig. B**).

The loudspeakers should be positioned at the same height in the same horizontal plane.

Ideally the tweeter will be positioned at the listener's ear level, at the usual listening point (**fig. C**).

Do not place the loudspeakers too close to a corner of the room and avoid placing them close to a wall. This will have the effect of exciting certain resonances of the room and artificially increasing the bass level. On the other hand, if the bass level is deemed insufficient, you can try moving the loudspeakers closer to the walls to rebalance it (**fig. D**).

### Optimisation

For perfectionists, we provide the following optimal positioning formula:

If A is the distance between the boomer centre and the nearest partition (floor or wall), B is the intermediate distance and C is the longest distance ( $A < B < C$ ), the  $B^2 = AC$  relationships defines the ideal position for the loudspeaker (**fig. E**).

#### • Example:

If the boomer centre is 19<sup>3/4"</sup> (50cm) from the rear wall (A) and 23<sup>5/8"</sup> (60cm) from the floor (B), then the side wall will ideally be 28<sup>3/8"</sup> (72cm) away ( $C = B^2/A = 28^{3/8}$ ).

### Recommendations for use

The way the loudspeakers behave depends on the listening room's acoustics, the correct positioning of the loudspeakers within the room and the listener's location.

You can tweak each of these elements to correct or improve a desired effect.

**The stereophonic perception is imprecise and poorly centred:** try to move the loudspeakers closer to each other and/or point them towards the listening point.

**The sound is "harsh", aggressive:** your room's acoustics are probably too reverberant. Consider using sound-absorbing materials (rugs, sofa, wall coverings, curtains, etc.) and sound-reflecting materials (furniture) to absorb or diffuse resonance.

**The sound is "flat", strangled:** there are too many sound-absorbing materials in the room; the sound is soaked up and has no depth. Aim for a better balance between the absorbent and reflective materials within your room.

In general, aim to have a reflective wall behind the loudspeakers so that the sound develops correctly. The wall behind the listening area, meanwhile, will ideally be absorbent to prevent rear reflections from "contaminating" the perception of the stereo image.

**Furniture can be placed judiciously on the side walls to diffuse the sound waves and therefore ensure certain frequency ranges are not excited, particularly in the midrange (suppression of "flutter echoes").**

# DIABLO UTOPIA® COLOUR EVO

## User manual

10

### Accessories

Diablo loudspeakers are supplied with four steel spikes (**fig. F**) and four rubber cones (**fig. G**), to be screwed as required onto the four metal inserts located in the base of the loudspeaker.

These spikes guarantee excellent stability for the loudspeakers, particularly when the floor is not perfectly straight and smooth. This stability is essential for the energy provided by the woofer cone to be fully reproduced in sound form. The height of the spikes can be adjusted so that the four spikes rest on the floor in a uniform manner, without any tilt. We advise you to place the pads between the floor and the spike to avoid scratching tiles or damaging wooden floors.

The loudspeaker can be placed on an optional stand, specifically designed for it.

### Running-in period

The speaker drivers used in the Diablo loudspeakers are complex mechanical assemblies which need a running-in period to operate at their best and to become acclimatised to the temperature and humidity of your environment. This running-in period varies depending on the conditions in question and may take several weeks. To reduce this time, we recommend operating your loudspeakers for about twenty consecutive hours at medium volume, with standard music that is rich in bass. Once the loudspeaker's characteristics have totally stabilised, you will be able to enjoy its full potential.

### Important precautions



The loudspeakers have a gloss finish for a highly resistant surface and to make them easier to clean. This generally involves simply dusting with a dry duster. If the loudspeaker is marked, we recommend that you use just a damp duster. Never use solvents, detergents, alcohol or corrosive products or abrasive scourers to clean the surface of the loudspeaker. Never allow the speaker drivers to come into contact with a liquid or even a damp or lint duster. Avoid positioning the loudspeakers near to any heat sources.

### Choosing an amplifier

It is not an excess of amplifier power that can damage your loudspeaker and drivers, but rather a lack of power. In fact, if the volume is too high, the amplifier saturates and generates parasite signals that may destroy the tweeter.

The dynamic capacity and definition of Diablo loudspeakers are high enough to reveal the strengths and weaknesses of whatever amplifier is connected to them. Your dealer will be able to guide your choice to suit your tastes and budget.

### Warranty terms and conditions

All Focal loudspeakers are covered by warranty drawn up by the official Focal distributor in your country. Your distributor can provide all details concerning the conditions of warranty. Warranty cover extends at least to that granted by the legal warranty in force in the country where the original purchase invoice was issued.

# BITTE ZUERST LESEN! WICHTIGE SICHERHEITSMASSNAHMEN!



Ein Ausrufungszeichen in einem Dreieck weist den Nutzer auf wichtige Bedienungs- und Wartungsanweisungen in den Dokumenten hin, die dem Gerät beiliegen.

1. Die Anleitung lesen.
2. Die Anleitung aufbewahren.
3. Warnhinweise beachten.
4. Alle Anweisungen befolgen.
5. Dieses Gerät niemals in der Nähe von Wasser benutzen.
6. Nur mit einem trockenen Tuch reinigen.
7. Das Gerät niemals in der Nähe einer Wärmequelle aufstellen, beispielsweise neben einem Heizkörper, Herd, Heizungsschacht bzw. in der Nähe jedes anderen Geräts (einschließlich Verstärkern), das Wärme abgibt.
8. Es sollten ausschließlich vom Hersteller empfohlene oder die im Lieferumfang des Geräts enthaltenen Transportvorrichtungen, Ständer, Stative, Halterungen oder Tische verwendet werden.  
Wird ein Wagen verwendet, ist besondere Vorsicht beim Bewegen von Wagen und Gerät geboten, um Verletzungen und Schäden durch Umkippen zu vermeiden.



9. Sämtliche Wartungs- und Instandhaltungsarbeiten müssen von qualifizierten Fachleuten durchgeführt werden. Eine Wartung ist unter anderem nach Schäden am Gerät erforderlich, verschütteter Flüssigkeit oder wenn Fremdkörper ins Innere des Geräts eingedrungen sind, wenn das Gerät Regen oder Feuchtigkeit ausgesetzt wurde sowie bei Fehlfunktionen oder wenn das Gerät heruntergefallen ist.
10. Kein nicht vom Hersteller des Geräts empfohlenes Zubehör verwenden, um jegliche Gefährdung zu vermeiden.

11. Niemals Gegenstände durch die Lüftungsöffnungen des Geräts einführen. Sie könnten in Kontakt mit unter Spannung stehenden Teilen kommen und sie kurzschließen, was zu einem Brand oder Stromschlag führen kann. Das Gerät niemals in Kontakt mit Flüssigkeit bringen.
12. Versuchen Sie nicht, dieses Gerät selbst zu reparieren. Wenn Sie das Gerät öffnen, könnten Sie sich gefährlichen Spannungen oder anderen Gefahren aussetzen. Sollten Wartungs- oder Reparaturarbeiten nötig sein, wenden Sie sich bitte an entsprechend qualifizierte Fachkräfte.
13. Falls der Austausch von Komponenten erforderlich ist, stellen Sie sicher, dass der Servicetechniker die vom Hersteller angegebenen Komponenten bzw. geeignete Komponenten verwendet, die mit dem Originalteil identische Merkmale und Eigenschaften aufweisen. Nichtkonforme Komponenten können Brände, Stromschläge oder andere Gefahren verursachen.
14. Fordern Sie den Servicetechniker nach jedem Eingriff bzw. jeder Reparatur am Gerät auf, Tests durchzuführen, um sicherzustellen, dass das Produkt sicher funktioniert.
15. Das Gerät darf nur an einer Wand oder Decke montiert werden, wenn dies vom Hersteller vorgesehen ist.
16. Um mögliche Hörschäden zu vermeiden, sollte das Produkt nicht über längere Zeit bei hoher Lautstärke genutzt werden.  
Die Nutzung eines Musikwiedergabegeräts auf hoher Leistungsstufe kann das Hörsystem des Benutzers schädigen und Hörprobleme verursachen (vorübergehender oder dauerhafter Hörverlust, Klingeln in den Ohren, Tinnitus, Hyperakusis). Werden die Ohren länger als eine Stunde mit hoher Lautstärke (über 85 dB) beschallt, kann das Gehör dadurch irreversibel geschädigt werden.

17. Ihre Lautsprecher sind mit Hochtönern mit Inverskalotte aus reinem Beryllium ausgestattet. In seiner festen Form ist dieses Material harmlos. Aufgrund seiner Beschaffenheit müssen jedoch bestimmte Vorkehrungen getroffen werden, um sich nicht unnötigen Risiken auszusetzen:
  - Die Beryllium-Kalotte darf niemals mit Abrasivstoffen in Kontakt gelangen.
  - Ist die Beryllium-Kalotte in irgendeiner Form beschädigt, decken Sie sie so schnell wie möglich mit dem mitgelieferten Schutzklebeband vollflächig ab. Sie finden es in dem Kunststoffbeutel mit dem Handbuch für den Hochtöner mit Inverskalotte aus reinem Beryllium. Wenden Sie sich bitte an Ihren Fachhändler, um den Hochtöner bei der zuständigen Abteilung des Vertriebshändlers ausbauen und ersetzen zu lassen.
  - Ist die Kalotte zerbrochen, müssen mögliche Beryllium-Teilchen eingesammelt und in einen luftdicht verschlossenen Kunststoffbeutel gefüllt werden. Sie wird zusammen mit dem Lautsprecher an den Händler gesendet. Weitere Informationen finden Sie in den Sicherheitsanweisungen, die der Verpackung beiliegen.  
Sie können Ihre Fragen auch direkt an die folgende Adresse richten: [beryllium@focal.com](mailto:beryllium@focal.com)



(CEI 60417-6044)

# DIABLO UTOPIA® COLOUR EVO

## Gebrauchsanweisung

12

Registrieren Sie Ihr Produkt online, um Ihre Focal-JMLab-Garantie zu bestätigen: [www.focal.com/warranty](http://www.focal.com/warranty)



Sie haben soeben ein Focal-Produkt erworben, und wir möchten uns bei Ihnen dafür bedanken. Willkommen in unserer Welt der hohen Wiedergabequalität. Innovation, Tradition, Exzellenz und Genuss sind unsere Werte; und es ist unser einziges Ziel, Ihnen ein reines, treues und reichhaltiges Klangvergnügen zu vermitteln. Um den vollen Leistungsumfang dieses Produkts zu entdecken, empfehlen wir Ihnen, die in diesem Handbuch enthaltenen Anweisungen aufmerksam durchzulesen und dieses sorgfältig für die spätere Bezugnahme aufzubewahren.

### Anschlüsse

Die Stecker der Diablo, die für blanke Kabel (mit einem Durchmesser bis zu 4 mm) oder Gabelkabel geeignet sind, bieten zuverlässige und vielseitige Anschlussmöglichkeiten. Die korrekte Polung der Lautsprecher ist unbedingt zu beachten. Der Stecker mit der „+“-Markierung muss an den entsprechenden Ausgang des Verstärkers, der Stecker mit der „-“-Markierung an der negativen Klemme angeschlossen werden (**Abb. A**). Wird dies nicht beachtet, werden sowohl Stereo-Abbildung als auch Basswiedergabe erheblich beeinträchtigt.

### Standortwahl

Ihre Lautsprecher wurden für höchstmögliche Klangtreue bei der Wiedergabe aller Arten von Musik und Heimkinoton entwickelt. Wir empfehlen allerdings die Beachtung folgender einfacher Regeln, um optimale Leistung, tonale Balance und ein realistisches Klangbild zu gewährleisten.

Die Lautsprecher müssen dem Hörbereich symmetrisch zugewandt sein und idealerweise ein gleichschenkliges Dreieck mit dem Hörbereich bilden. Diese Abstände sind jedoch variabel, um den idealen Kompromiss entsprechend der jeweiligen Einrichtung zu finden (**Abb. B**).

Die Lautsprecher sollten vertikal und horizontal gleich platziert sein.

Im Idealfall wird der Hochtöner auf Ohrhöhe des Hörers am üblichen Hörpunkt platziert (**Abb. C**).

Stellen Sie die Lautsprecher nicht zu nahe an einer Ecke des Raumes oder an einer Wand auf. Infolgedessen werden bestimmte Resonanzen im Raum angeregt und der Basspegel künstlich erhöht. Falls der Basspegel als unzureichend erachtet wird, kann versucht werden, die Lautsprecher näher an der Wand zu platzieren, um den Basspegel wieder auszugleichen (**Abb. D**).

### Optimierung

Allen Perfektionisten stellen wir eine Formel für die optimale Positionierung bereit:

Wenn A den Abstand von der Mitte des Tieftöners zur nächsten Wand (Boden oder Wand), B den Zwischenabstand und C den größten Abstand ( $A < B < C$ ) darstellt, definiert die Beziehung  $B^2 = AC$  die ideale Position des Lautsprechers (**Abb. E**).

#### • Beispiel:

Wenn der Abstand der Mitte des Tieftöners 50 cm von der Rückwand (A) und 60 cm vom Boden (B) beträgt, dann beträgt der ideale Abstand von der Seitenwand 72 cm ( $C = B^2/A = 72$  cm).

### Gebrauchsanleitung

Das klangliche Verhalten der Lautsprecher hängt von der Akustik des Hörraums, der richtigen Positionierung der Lautsprecher in diesem Raum und der Position des Hörers ab.

Sie können diese Faktoren beeinflussen, um den angestrebten Klangeffekt zu korrigieren bzw. zu verbessern.

**Die stereophone Wahrnehmung ist unpräzise und ungenügend zentriert:** Versuchen Sie, die Lautsprecher näher zusammen zu rücken und/oder sie auf den Hörpunkt auszurichten.

**Der Klang ist „hart“, aggressiv:** Die Akustik in Ihrem Raum ist wahrscheinlich zu hallend. Sie sollten Schallabsorber (Teppich, Sofa, Wandbespannungen, Vorhänge usw.) oder reflektierende Materialien (Möbel) verwenden, um die Resonanzen zu absorbieren bzw. zu verteilen.

**Der Klang ist „flach“, dumpf:** Es gibt zu viele Schallabsorber im Raum, der Klang wird unterdrückt, kann sich nicht ausbreiten. Versuchen Sie, ein ausgewogenes Verhältnis von schalldämpfenden und reflektierenden Materialien in Ihrem Raum herzustellen.

In der Regel sollte die Wand hinter den Lautsprechern reflektierend sein, damit sich der Klang richtig ausbreiten kann. Umgekehrt sollte die Wand hinter dem Bereich, in dem sich der Zuhörer befindet, schalldämpfend sein, um zu vermeiden, dass Reflexionen im Hintergrund die Stereo-Abbildung beeinträchtigen.

# DIABLO UTOPIA® COLOUR EVO

## Gebrauchsanweisung

13

**Zum Ausbreiten der Schallwellen sollten Möbel daher möglichst an den Seitenwänden aufgestellt werden, um zu vermeiden, dass bestimmte Schwingungen, insbesondere im Mitteltonbereich, zu stark betont werden (Unterdrückung von „Flatterechos“).**

### Zubehör

Die Diablo Lautsprecher werden mit vier Spitzen aus Stahl (**Abb. F**) und vier Gummikonen (**Abb. G**) geliefert, die je nach Bedarf auf die vier Metalleinsätze an der Unterseite des Lautsprechers geschraubt werden.

Diese Spitzen gewährleisten eine exzellente Lautsprecherstabilität, insbesondere wenn der Boden nicht perfekt eben und glatt ist. Diese Stabilität ist unerlässlich, damit die von der Basslautsprechermembran gelieferte Energie vollständig als Schall wiedergegeben werden kann. Die im Lieferumfang enthaltenen Spitzen sind höhenverstellbar, so dass alle vier Spitzen gleichmäßig auf dem Boden aufliegen, ohne zu kippen. Wir empfehlen Ihnen, die Gegenspitzen zwischen Boden und Spitze zu platzieren, um die Fliesen nicht zu zerkratzen oder das Parkett zu beschädigen.

Der Lautsprecher kann auf ein optionales, speziell für ihn entwickeltes Stativ aufgestellt werden.

### Einspielzeit

Die in den Lautsprechern Diablo verwendeten Lautsprecherchassis sind komplexe mechanische Bauteile, die eine gewisse Zeit benötigen, um sich an die Temperatur- und Feuchtigkeitsbedingungen Ihres Hörraums anzupassen und eine optimale Performance zu bieten. Die Einspielzeit hängt von verschiedenen Faktoren ab und kann mehrere Wochen betragen. Um diesen Prozess zu beschleunigen, empfehlen wir Ihnen, Ihre Lautsprecher etwa zwanzig Stunden lang bei durchschnittlichem Pegel und mit basslastigen Standardmusikprogrammen zu betreiben. Sobald sich die Eigenschaften des Lautsprechers vollständig stabilisiert haben, können Sie seine volle Leistung genießen.

### Wichtige Vorsichtsmaßnahmen



Die Lautsprecher sind lackiert, um eine außerordentlich robuste Oberfläche zu erhalten und ihre Wartung zu erleichtern. Diese beschränkt sich in der Regel auf einfaches Abstauben mit einem trockenen Tuch. Falls Flecken auf den Lautsprecher kommen, empfehlen wir Ihnen, ein feuchtes Tuch zu verwenden. Verwenden Sie zum Reinigen der Lautsprecheroberfläche niemals Lösungsmittel, Reinigungsmittel, Alkohol ätzende Produkte, Scheuerbürsten bzw. Scheuermittel. Bringen Sie die Lautsprecherchassis niemals mit Flüssigkeit oder auch nur mit einem feuchten oder fusselfreien Tuch in Kontakt. Möglichst nicht in der Nähe einer Wärmequelle aufstellen.

### Wahl des Verstärkers

Ihre Lautsprecher und Lautsprecherchassis können eher durch zu schwache als durch zu starke Verstärker beschädigt werden. Wenn eine zu hohe Lautstärke gewählt wird, erreicht der Verstärker den Sättigungsbereich und erzeugt Störsignale, die den Hochtöner beschädigen können.

Die dynamische Kapazität und das Auflösungsvermögen der Diablo Lautsprecher sind groß genug, um die Qualitäten oder Fehler jedes angeschlossenen Verstärkers aufzuzeigen. Ihr Händler wird Ihnen bei der Wahl eines passenden Verstärkers behilflich sein.

### Garantiebedingungen

Alle Focal-Produkte werden von einer Garantie abgedeckt, die von der offiziellen Focal-Vertriebsgesellschaft Ihres Landes ausgearbeitet wurde. Diese kann Ihnen weiterführende Informationen zu den Garantiebedingungen zur Verfügung stellen. Die Garantie umfasst mindestens die Bedingungen, die vom Gesetzgeber des Landes, in dem der Original-Kaufbeleg ausgestellt wurde, eingeräumt werden.

# LEGGERE PRIMA DELL'USO! IMPORTANTI PRECAUZIONI DI SICUREZZA!



Il punto esclamativo contenuto in un triangolo equilatero, ha come scopo quello di avvertire l'utente della presenza di istruzioni importanti menzionate nella modalità d'uso e relative al funzionamento e alla manutenzione dell'apparecchio.

1. Leggere le istruzioni.
2. Conservare le istruzioni.
3. Prendere in considerazione le avvertenze.
4. Seguire tutte le istruzioni.
5. Non utilizzare questo dispositivo in presenza di acqua.
6. Pulire unicamente con un panno asciutto.
7. Non installare il dispositivo vicino a fonti di calore come un radiatore, una cucina, una bocchetta del riscaldamento o altri dispositivi (inclusi gli amplificatori) che emanano calore.
8. Utilizzare esclusivamente apparecchi per la manutenzione, piedini, treppiedi, supporti o tavoli raccomandati dal produttore o venduti con il dispositivo.  
 Quando si usa un carrello, è necessario prestare particolare attenzione quando si sposta l'insieme carrello/dispositivo al fine di evitare tutte le lesioni causate dal movimento.



9. Qualsiasi operazione di manutenzione deve essere eseguita da personale qualificato. È necessaria una manutenzione a seguito di eventuali danni al dispositivo, la fuoriuscita di liquido o l'inserimento di oggetti all'interno del dispositivo, l'esposizione alla pioggia o all'umidità, il malfunzionamento o il rovesciamento del dispositivo.
10. Non utilizzare accessori non consigliati dal produttore del dispositivo per evitare qualsiasi rischio.

11. Non inserire mai nessun oggetto attraverso i fori di ventilazione del dispositivo. Potrebbe venire a contatto con componenti ad alta tensione o cortocircuitarli e quindi causare un incendio o uno choc elettrico. Non far cadere mai del liquido sul dispositivo.
12. Non tentare di riparare il dispositivo con mezzi propri; l'apertura di questo dispositivo può esporre a tensioni pericolose o ad altri rischi. Per qualsiasi intervento di manutenzione, rivolgersi a personale qualificato.
13. Quando è necessaria la sostituzione di componenti, assicurarsi che il tecnico di servizio utilizzi componenti specificati dal produttore o con caratteristiche identiche a quelle corrispondenti all'originale. Componenti non conformi possono causare incendi, choc elettrici o altri pericoli.
14. Dopo qualsiasi intervento o riparazione del dispositivo, chiedere al tecnico di eseguire dei test per verificare che il prodotto funzioni in totale sicurezza.
15. Il dispositivo non deve essere montato su un muro o sul soffitto, a meno che il costruttore non lo preveda.
16. Per evitare possibili danni all'udito, non ascoltare ad alto volume per un tempo prolungato.  
 L'esposizione delle orecchie a volume eccessivo (superiore a 85 dB, per più di un'ora, può danneggiare irreversibilmente l'udito.  
 L'ascolto di un lettore di musica a forte potenza può danneggiare l'orecchio dell'ascoltatore e causare problemi all'udito (perdita temporanea o permanente dell'udito, ronzio nelle orecchie, acufene, iperacusia).

17. I diffusori utilizzano un tweeter a cupola rovesciata in puro berillio. Nella sua forma solida, questo materiale è inoffensivo. Tuttavia, vista la sua natura, è necessario adottare alcune precauzioni in modo da non esporsi a rischi inutili:

- La cupola in berillio non deve mai entrare in contatto con un materiale abrasivo
- Se la cupola in berillio viene in qualche modo danneggiata, appena possibile recuperare i detriti su tutta la sua superficie con il nastro adesivo adesivo di protezione a corredo. Si trova nella busta di plastica contenente le istruzioni del tweeter a cupola rovesciata in puro berillio. Contattare il rivenditore per far smontare e sostituire il tweeter da addetti all'assistenza competenti presso il distributore.
- Se la cupola è rotta, le eventuali particelle di berillio devono essere recuperate accuratamente con un nastro adesivo e poi devono essere messe in una busta di plastica chiusa ermeticamente da rinviare al rivenditore insieme al diffusore. Per maggiori informazioni, consultare il manuale di precauzioni per l'uso annesso alla confezione. È possibile anche rivolgere delle domande direttamente al seguente indirizzo:  
[beryllium@focal.com](mailto:beryllium@focal.com)



(CEI 60417-6044)

# DIABLO UTOPIA® COLOUR EVO

Istruzioni per l'uso

15

Per validare la garanzia Focal-JMLab adesso è possibile registrare il prodotto on-line su: [www.focal.com/warranty](http://www.focal.com/warranty)



La ringraziamo per avere acquistato un prodotto Focal. Le diamo il benvenuto nel nostro l'universo: quello dell'Alta fedeltà. Innovazione, tradizione, eccellenza e piacere sono i nostri valori. E il nostro obiettivo è uno solo: offrire agli ascoltatori un suono puro, fedele e ricco. Per sfruttare al meglio tutte le prestazioni del suo prodotto le consigliamo di leggere le istruzioni di questo libretto e conservarlo con cura per poterlo consultare anche in un secondo tempo.

## Collegamenti

I connettori dei Diablo assicurano contatti affidabili e polivalenti, per cavi nudi (fino a 4 mm di diametro) o connettori a forcella. È tassativo rispettare la polarità dei diffusori. Il connettore contrassegnato da “+” deve essere collegato all'uscita corrispondente dell'amplificatore, mentre quello con il segno “-” al terminale negativo (**fig. A**). Se questa condizione non viene rispettata, l'immagine stereo e la percezione dei bassi ne risulteranno notevolmente compromesse.

## Scelta della posizione

Questi diffusori sono stati progettati per restituire più fedelmente possibile qualsiasi tipo di musica o programma home-cinema. Tuttavia, per ottimizzarne le prestazioni, garantire un buon equilibrio tonale e un'immagine sonora realista è opportuno rispettare alcune semplici regole.

I diffusori dovrebbero essere posizionati simmetricamente, di fronte alla zona di ascolto, in modo da formare idealmente un triangolo equilatero con quest'ultima. È comunque possibile variare le distanze per trovare il compromesso migliore, a seconda delle specifiche condizioni della disposizione (**fig. B**).

I diffusori vanno posizionati alla stessa altezza e sullo stesso piano orizzontale.

Idealmente, il tweeter dovrebbe trovarsi all'altezza delle orecchie dell'ascoltatore rispetto al punto di ascolto abituale (**fig. C**).

Non posizionare i diffusori troppo vicini agli angoli della stanza ed evitare di avvicinarli alle pareti. Se così fosse, si produrrebbero risonanze nei locali e si aumenterebbe artificialmente il livello dei bassi. Al contrario, se si percepisce un livello dei bassi insufficiente, si potrà tentare di riequilibrare il livello dei gravi avvicinando i diffusori alle pareti (**fig. D**).

## Ottimizzazione

Per i perfezionisti, indichiamo qui di seguito una formula di posizionamento ottimale.

Posto che A sia la distanza dal centro del boomer alla parete più vicina (pavimento o muro che sia), B la distanza intermedia e C la distanza maggiore ( $A < B < C$ ), il rapporto  $B^2=AC$  darà come risultato la posizione ideale del diffusore (**fig. E**).

### • Esempio:

Se il centro del boomer dista 50 cm (A) dalla parete e 60 cm dal pavimento (B), allora la parete laterale dovrà trovarsi idealmente a una distanza di 72 cm ( $C = B^2/A = 72$  cm).

## Consigli per l'uso

Il comportamento dei diffusori dipende dall'acustica della stanza di ascolto, da un loro posizionamento corretto nell'ambiente e dal punto in cui si trova l'ascoltatore.

Per correggere o migliorare l'effetto ricercato è possibile agire su questi diversi fattori.

**La percezione stereofonica risulta imprecisa e poco centrata:** provare ad avvicinare i diffusori fra loro e/o a orientarli verso il punto di ascolto.

**Il suono è “duro”, aggressivo:** probabilmente l'acustica della stanza ha troppo riverbero. Valutare di utilizzare materiali assorbenti (tappeti, divani, tappezzerie murali, tende, ecc.) e riflettenti (mobili) per assorbire o diffondere le risonanze.

**Il suono è “piatto”, smorzato:** nell'ambiente vi sono troppi materiali assorbenti e il suono ha un effetto in sordina, privo di spessore. In questo caso, cercare il migliore compromesso fra i materiali assorbenti e riflettenti presenti.

In linea generale, per consentire uno sviluppo corretto del suono, si dovrebbe far sì che il muro che si trova dietro i diffusori sia riflettente. Al contrario, quello posizionato alle spalle della zona di ascolto dovrebbe essere assorbente, per evitare che i riflessi retrostanti “inquinino” la percezione dell'immagine stereofonica.

**Si possono posizionare i mobili in maniera intelligente lungo le pareti laterali per diffondere le onde sonore ed evitare di stimolare determinate zone di frequenza, soprattutto quelle intermedie (eliminazione dell'“eco flutter”).**

# DIABLO UTOPIA® COLOUR EVO

## Istruzioni per l'uso

16

### Accessori

I diffusori Diablo vengono forniti provvisti di quattro punte di disaccoppiamento in acciaio (**fig. F**) e quattro coni di gomma (**fig. G**), da avvitare, se necessario, ai quattro inserti metallici che si trovano sulla base del diffusore.

Le punte consentono di garantire un'ottima stabilità dei diffusori, in particolare quando il pavimento non è del tutto piano e liscio. La stabilità del dispositivo è fondamentale affinché l'energia fornita dalle membrane del woofer venga restituita integralmente sotto forma di suono. Le punte fornite sono regolabili in altezza, per far sì che poggino tutte in maniera uniforme sul pavimento, senza dondolarsi. Si consiglia di posizionare le sottopunte fra il pavimento e le punte, per non rigare le ceramiche o rovinare il parquet sottostanti.

Il diffusore può inoltre essere posizionato su un piede opzionale concepito appositamente.

### Periodo di rodaggio

Gli altoparlanti utilizzati nei diffusori Diablo sono elementi meccanici complessi che richiedono un periodo di adattamento per poter funzionare al meglio delle loro possibilità e adattarsi alle condizioni di temperatura e umidità dell'ambiente. Questo periodo di rodaggio varia a seconda delle condizioni riscontrate e può protrarsi per alcune settimane. Per accelerare il processo, si consiglia di tenere in funzione i diffusori per circa venti ore a volume medio, su programmi musicali ricchi di suoni bassi. Una volta che le caratteristiche del diffusore si saranno completamente stabilizzate, si potrà godere a pieno delle sue prestazioni.

### Precauzioni importanti



Al fine di garantire una strato superficiale molto resistente e facilitarne la pulizia e la manutenzione, i diffusori sono verniciati. La pulizia e la manutenzione si limitano solitamente a una semplice spolverata con un panno asciutto. Se si macchiano, si consiglia semplicemente di utilizzare un panno umido. Non utilizzare mai solventi, detersivi, alcol o prodotti corrosivi o raschietti abrasivi per pulire la superficie del diffusore. Impedire in qualsiasi occasione che gli altoparlanti entrino in contatto con liquidi o con panni umidi o con pelucchi. Tenere i dispositivi lontani da fonti di calore.

### Scelta dell'amplificatore

Non è l'eccesso di potenza di un amplificatore che rischia di rovinare il diffusore e gli altoparlanti, bensì la mancanza di potenza. Infatti, se il volume è troppo alto, l'amplificatore si satura e genera segnali parassiti che potrebbero distruggere il tweeter.




La capacità dinamica e la definizione dei diffusori Diablo sono abbastanza elevate da evidenziare le qualità e i difetti degli amplificatori associati. Il suo rivenditore saprà orientarla nella scelta, in funzione dei suoi gusti e del suo budget.

### Condizioni di garanzia

Tutti gli altoparlanti Focal sono coperti da garanzia emessa dal distributore ufficiale Focal del tuo paese. Il tuo distributore potrà fornirti tutti i dettagli relativi alle condizioni di garanzia. La copertura della garanzia comprende quanto concesso dalla garanzia legale in forza nel paese in cui è stata emessa la fattura d'acquisto originale.



# ¡PARA LEER EN PRIMER LUGAR! ¡ESTAS INSTRUCCIONES DE SEGURIDAD SON IMPORTANTES!

	<p>El punto de exclamación dentro de un triángulo equilátero tiene como fin prevenir al usuario ante instrucciones importantes mencionadas en las instrucciones de uso y relacionadas con la puesta en marcha y limpieza del aparato.</p>	
<p>1. Lea estas instrucciones. 2. Conserve estas instrucciones. 3. Considere las advertencias. 4. Siga todas las instrucciones. 5. No utilice este aparato en presencia de agua. 6. Límpielo únicamente utilizando un paño seco. 7. No instale el aparato en las proximidades de fuentes de calor como radiadores, cocinas, salidas de calefacción o cualquier otro aparato (incluidos los amplificadores) que disipen el calor. 8. Utilice únicamente herramientas de mantenimiento, pies, trípodes, soportes o mesas recomendadas por el fabricante o los que se venden con este aparato. Si se utiliza un carrito, aumente la prudencia al desplazar el conjunto carrito/aparato para evitar cualquier lesión por basculación.</p>  <p>9. Cualquier tarea de mantenimiento deberá ser realizada por personal cualificado. Es necesario realizar un mantenimiento después de cualquier daño ocasionado en el aparato, caída de líquido o inserción de objetos en el interior del aparato, exposición a la lluvia o a la humedad, funcionamiento inadecuado o caída de dicho aparato. 10. Para evitar posibles riesgos, no utilice accesorios que no hayan sido recomendados por el fabricante.</p>	<p>11. Nunca introduzca objetos en los orificios de ventilación del aparato. Podrían entrar en contacto con piezas sometidas a altas tensiones o producir un cortocircuito, ocasionando un incendio o un choque eléctrico. Nunca tome líquido sobre el aparato. 12. No trate de reparar este aparato por sus propios medios; la apertura del mismo podría exponerle a tensiones peligrosas o a otro tipo de riesgos. Para cualquier intervención de mantenimiento, diríjase a personal cualificado. 13. Si es preciso sustituir alguna pieza, asegúrese de que el técnico de mantenimiento utilice los componentes especificados por el fabricante o que presenten características idénticas a las del elemento original. Los componentes no conformes pueden provocar incendios, choque eléctrico u otros riesgos. 14. Después de cualquier intervención o reparación en el aparato, solicite al técnico de mantenimiento la realización de pruebas para comprobar que el producto funciona de forma completamente segura. 15. El aparato no debe montarse en paredes o techos no previstos por el fabricante. 16. Con el fin de evitar eventuales daños auditivos, no escuchar a un nivel sonoro elevado de forma prolongada. La escucha de un reproductor de música de potencia elevada puede dañar el oído del usuario y entrañar problemas auditivos (sordera temporal o definitiva, zumbidos en el oído, acúfenos, hiperacusia). La exposición de los oídos a un volumen excesivo (superior a 85 dB) durante más de una hora puede dañar la audición de forma irreversible.</p>	<p>17. Sus bafles utilizan un tweeter de cúpula invertida en berilio puro. En su forma sólida, este material es inofensivo. No obstante, debido a su naturaleza, deben tomarse ciertas precauciones para no exponerse a riesgos innecesarios:</p> <ul style="list-style-type: none"> <li>• La cúpula de berilio no deberá estar nunca en contacto con materiales abrasivos.</li> <li>• Si la cúpula de berilio sufre cualquier tipo de daño, recubrir lo más rápidamente posible toda su superficie con la cinta adhesiva de protección suministrada. Encontrará esta cinta en la bolsa de plástico que contiene las instrucciones del tweeter de cúpula invertida en berilio puro. Póngase en contacto con el vendedor para que un servicio competente del distribuidor desmonte y reemplace el tweeter.</li> <li>• Si la cúpula está rota, las posibles partículas de berilio deberán recuperarse cuidadosamente con una cinta adhesiva e introducirse en una bolsa de plástico herméticamente cerrada, que se enviará al punto de venta junto con el bafle.</li> </ul> <p>Para más información, consulte el manual de precauciones de uso que encontrará en el embalaje. También puede dirigir sus preguntas directamente a la siguiente dirección: <a href="mailto:beryllium@focal.com">beryllium@focal.com</a></p>  <p>(CEI 60417-6044)</p>

# DIABLO UTOPIA® COLOUR EVO

## Manual de utilización

18

Para validar la garantía Focal-JMab, ahora también puede registrar su producto en línea: [www.focal.com/warranty](http://www.focal.com/warranty)



Acaba de adquirir un producto Focal y se lo agradecemos. Le damos la bienvenida a nuestro universo, el de la alta fidelidad. La innovación, la tradición, la excelencia y el placer son nuestros valores; nuestro único objetivo es ofrecerle un sonido puro, fiel y lleno de matices. Para aprovechar al máximo las características de este equipo, le aconsejamos que lea estas instrucciones y que las conserve después en un lugar seguro para consultarlas posteriormente.

### Conexiones

Los conectores de los altavoces Diablo son fiables y polivalentes, tanto para cables desnudos (de hasta 4 mm de diámetro) como para terminales tipo horquilla. Es imprescindible respetar la polaridad de los altavoces. El conector marcado como «+» deberá estar conectado a la salida correspondiente del amplificador, y el conector marcado como «-», al borne negativo (**fig. A**). Si no se respeta esta condición, la imagen estereofónica y la percepción de los graves se degradarán considerablemente.

### Ubicación de los altavoces

Sus altavoces están estudiados para reproducir con la mayor fidelidad posible cualquier tipo de música o película de cine en casa. No obstante, es conveniente seguir algunas reglas sencillas para optimizar su rendimiento y garantizar un buen equilibrio tonal y una imagen sonora realista.

Los altavoces deberán estar colocados de forma simétrica frente a la posición de escucha, idealmente formando un triángulo equilátero con ella. No obstante, es posible modificar las distancias para encontrar el compromiso ideal en función de las características particulares de la habitación (**fig. B**).

Los altavoces deberán estar colocados a la misma altura y sobre un mismo plano horizontal.

Idealmente, el tweeter se colocará a la altura de los oídos del oyente situado en el punto de escucha habitual (**fig. C**).

No ponga los altavoces demasiado cerca de una esquina de la habitación, y evite acercarlos demasiado a la pared. Esto tendría por efecto la excitación de ciertas resonancias del local y un aumento artificial del nivel de graves. Si por el contrario considera que el nivel de graves es insuficiente, puede intentar acercar los altavoces a la pared para equilibrarlo (**fig. D**).

### Optimización

A continuación proporcionamos una fórmula de posicionamiento ideal para los más perfeccionistas:

Si A es la distancia desde el centro del altavoz de graves a la pared más cercana (suelo o pared), B la distancia intermedia y C la distancia más grande ( $A < B < C$ ), la relación  $B^2=AC$  define la posición ideal del altavoz (**fig. E**).

#### • Ejemplo:

Se el centro del boomer dista 50 cm (A) dalla parete e 60 cm dal pavimento (B), allora la parete laterale dovrà trovarsi idealmente a una distanza di 72 cm ( $C = B^2/A = 72$  cm).

### Consejos de utilización

El comportamiento de los altavoces dependerá de la acústica de la sala, de la adecuada posición de los altavoces en la misma y de la posición del oyente.

Es posible actuar sobre estos elementos para corregir o mejorar determinados efectos.

**Percepción estereofónica imprecisa y descentrada:** intente acercar los altavoces entre sí y orientarlos hacia la posición de escucha.

**Sonido duro, agresivo:** la acústica de la habitación probablemente tiene demasiada reverberación. Utilice materiales absorbentes (alfombra, sofá, tapices murales, cortinas...) y reflectantes (mobiliario) para absorber o dispersar las resonancias.

**Sonido «plano», ahogado:** demasiados materiales absorbentes en la sala, sonido apagado y sin relieve. Busque un equilibrio mejor entre materiales absorbentes y reflectantes en la habitación.

En general, buscaremos que la pared situada detrás de los altavoces sea de naturaleza reflectante para que el sonido se desarrolle adecuadamente. Por el contrario, la pared situada detrás de la posición de escucha deberá ser absorbente para que la reflexión trasera del sonido no interfiera en la percepción de la imagen estereofónica.

**El mobiliario colocado en las paredes laterales ayudará a dispersar las ondas sonoras y a evitar así la excitación de determinadas zonas de frecuencia, sobre todo en los medios (supresión del «eco flotante»).**

# DIABLO UTOPIA® COLOUR EVO

## Manual de utilización

### Accesorios

Los altavoces Diablo se suministran con cuatro puntas de desacoplamiento en acero (**fig. F**) y cuatro conos de goma (**fig. G**), que se pueden atornillar si es necesario en los cuatro insertos metálicos situados en la base del altavoz.

Estas puntas proporcionan a los altavoces una gran estabilidad, especialmente cuando el suelo no es perfectamente plano y liso. Esta estabilidad es esencial para que la energía transmitida por la membranas del altavoz de graves se restituya íntegramente en forma de sonido. Las puntas incluidas son ajustables en altura, para conseguir que las cuatro reposen uniformemente sobre el suelo, sin balanceos. Le aconsejamos que coloque las bases entre las puntas y el suelo, para no rayar las baldosas ni dañar los suelos de madera.

Los altavoces pueden colocarse sobre un soporte opcional diseñado específicamente para ellos.

### Período de rodaje

Los altavoces Diablo emplean elementos mecánicos complejos que requieren un período de adaptación para funcionar al máximo de sus posibilidades y adecuarse a las condiciones ambientales de temperatura y humedad. Este período de rodaje varía en función de las condiciones particulares de uso y puede durar varias semanas. Para acelerar este proceso, le recomendamos utilizar sus altavoces durante aproximadamente veinte horas a volumen medio con música estándar rica en graves. Una vez que las características de los altavoces se hayan estabilizado podrá disfrutar plenamente de sus prestaciones.

### Precauciones importantes



Los altavoces están barnizados para proporcionar una gran resistencia a su superficie y facilitar su mantenimiento. Este se limita por lo general únicamente a retirar el polvo con un paño seco. Si el altavoz está manchado, le recomendamos que utilice simplemente un paño húmedo. No utilice nunca disolventes, detergentes, alcoholes, productos corrosivos, rascadores ni materiales abrasivos para limpiar la superficie de los altavoces. No ponga nunca los elementos internos en contacto con líquidos, ni tampoco con paños húmedos o con pelusa. Evite la presencia de fuentes de calor a proximidad.

### Elección del amplificador

Sus altavoces no corren el riesgo de deteriorarse debido a un exceso de potencia del amplificador, sino, al contrario, debido a una potencia insuficiente. En tal caso, si el volumen está demasiado alto, el amplificador satura y genera señales parásitas que pueden estropear el tweeter.

La capacidad dinámica y la definición de los altavoces Diablo son suficientemente altas para resaltar las cualidades y los defectos del amplificador al que están conectados. Su distribuidor podrá ayudarle a elegir uno en función de sus preferencias y su presupuesto.

### Condiciones de garantía

Todos los altavoces Focal están cubiertos por una garantía preparada por el distribuidor oficial de Focal en su país. Su distribuidor le proporcionará todos los detalles acerca de las condiciones de la garantía. La extensión de la garantía cubre al menos todo lo contemplado por una garantía legal en vigor en el país en el cual se expidió la factura oficial de compra.

# LEIA PRIMEIRO! IMPORTANTE PRECAUÇÕES DE SEGURANÇA



O ponto de exclamação dentro de um triângulo equilátero, tem por objetivo alertar o usuário para a presença de instruções importantes mencionadas no manual de uso e relativas a implementação e manutenção do aparelho.

1. Leia estas instruções.
2. Guarde estas instruções.
3. Tome em consideração as precauções.
4. Siga todas as instruções.
5. Não use o aparelho na presença de água.
6. Limpe somente com um pano seco.
7. Não instale o aparelho na proximidade de uma fonte de calor tal como um radiador, um fogão, um respiradouro de aquecimento ou outros aparelhos (incluindo amplificadores) que dissipam calor.
8. Use somente os aparelhos de manutenção, pés, tripés, suportes ou mesas recomendados pelo fabricante ou que são vendidos com o aparelho. Quando usar um carrinho, redobre o cuidado ao mover o conjunto carrinho/aparelho para evitar lesões devido a inclinação ou queda.



9. Qualquer trabalho de manutenção deve ser realizado por pessoal qualificado. É necessária manutenção após qualquer dano no aparelho, derrame de líquidos ou introdução de objetos no interior do aparelho, a exposição à chuva ou umidade, mau funcionamento, ou queda do aparelho.
10. Não use acessórios não recomendados pelo fabricante do produto a fim de evitar riscos.

11. Nunca inserir qualquer item através dos orifícios de ventilação do aparelho. Ele poderia entrar em contato com os componentes sujeitos a alta tensão causar curto circuito e ocasionar um incêndio ou choque elétrico. Nunca derramar líquidos sobre o aparelho.
12. Não tente reparar o aparelho por seus próprios meios; a abertura do aparelho pode expor você a tensões perigosas ou outros riscos. Para qualquer tipo de manutenção, procure pessoal qualificado.
13. Quando é necessária a substituição de componentes, garanta que o técnico de manutenção usa os componentes especificados pelo fabricante ou com características idênticas às que correspondem ao exemplar original. Os componentes não conformes poderiam provocar incêndios, choques elétricos ou outros riscos.
14. Após qualquer serviço ou reparo no aparelho, peça ao técnico para realizar testes a fim de verificar se o produto funciona com toda a segurança.
15. O aparelho não deve ser montado em uma parede ou no teto a não ser que isso seja previsto pelo fabricante, e somente seguindo os fios da antena
16. A fim de evitar eventuais danos auditivos, não escutar com um volume elevado por muito tempo. Escutar um leitor de música em alta potência pode danificar os ouvidos do usuário e causar problemas auditivos (surdez temporária ou permanente, zumbidos nos ouvidos, acufenos, hiperacusia). A exposição dos ouvidos a um volume excessivo (superior a 85 dB) por mais de uma hora pode danificar a audição irreversivelmente.

17. As suas colunas utilizam um tweeter com cúpula invertida em berílio puro. Na sua forma sólida, este material é inofensivo. Contudo, pela sua própria natureza, devem ser tomadas determinadas precauções, para não se expor a riscos desnecessários:

- A cúpula em berílio nunca deve entrar em contacto com matérias abrasivas.
- Se a cúpula em berílio apresentar qualquer tipo de dano, recomenda-se o revestimento de toda a superfície, logo que possível, com a tira adesiva de proteção fornecida. Poderá encontrá-la no saco plástico com as instruções dedicadas ao tweeter com cúpula invertida em berílio puro. Contacte o revendedor para se proceder à desmontagem e substituição do tweeter num serviço competente do distribuidor.
- Se a cúpula estiver quebrada, as eventuais partículas de berílio devem ser recuperadas com cuidado, utilizando uma fita adesiva, devendo depois ser colocadas num saco de plástico fechado hermeticamente e enviadas ao revendedor juntamente com as colunas.

Para mais informações, consulte o manual de precauções de utilização incluído na embalagem.

Poderá ainda colocar-nos as suas questões através do seguinte endereço:

[beryllium@focal.com](mailto:beryllium@focal.com)



(CEI 60417-6044)

# DIABLO UTOPIA® COLOUR EVO

## Manual de utilização

21

Para validar a garantia Focal-JMLab, agora é possível registar um produto online: [www.focal.com/warranty](http://www.focal.com/warranty)



Acabou de adquirir um produto Focal e agradecemos a sua preferência. Seja bem-vindo ao nosso universo, o da alta-fidelidade. Inovação, tradição, excelência e prazer são os nossos valores; o nosso único objetivo é proporcionar-lhe um som puro, fiel e rico. Para explorar todo o desempenho deste produto, recomendamos que leia as instruções deste manual e, em seguida, o conserve cuidadosamente para futura referência.

### Ligações

Os conectores das colunas Diablo garantem contactos fiáveis e polivalentes, para cabos descarnados (com diâmetro até 4 mm) ou ganchos. É imprescindível respeitar a polaridade das colunas. O conector com a marca "+" deverá ser ligado à respetiva saída do amplificador e o conector com a marca "-" ao terminal negativo (**fig. A**). Se esta condição não for respeitada, a imagem estéreo e a perceção dos graves diminuirão de forma considerável.

### Escolha da localização

As suas colunas foram desenvolvidas para transmitir o mais fielmente possível todas as formas de música ou programas Home Cinema. No entanto, convém respeitar algumas regras simples para otimizar o respetivo desempenho, garantir um bom equilíbrio tonal e uma imagem sonora realista.

As colunas deverão ser colocadas de modo simétrico em relação à zona de audição, para formarem um triângulo equilátero em relação à mesma. Todavia, as distâncias podem variar de modo a encontrar o equilíbrio ideal em função das condições específicas de organização (**fig. B**).

As colunas devem ser colocadas à mesma altura e no mesmo plano horizontal.

Idealmente, o tweeter deve ser colocado ao nível dos ouvidos do ouvinte, no ponto de audição habitual (**fig. C**).

Não coloque as colunas muito perto de um canto da divisão e evite aproximá-las de uma parede. Isto terá o efeito de excitar algumas ressonâncias da área e aumentar artificialmente o nível de graves. Por seu lado, se o nível de graves for considerado insuficiente, é possível tentar aproximar as colunas das paredes para reequilibrar o nível de graves (**fig. D**).

### Otimização

Para os perfeccionistas, apresentamos uma fórmula de posicionamento ideal:

Se A for a distância entre o centro do boomer e a superfície mais próxima (chão ou parede), B for a distância intermédia e C for a distância maior ( $A < B < C$ ), a relação  $B^2 = AC$  define a posição ideal da coluna (**fig. E**).

#### • Exemplo:

Se o centro do boomer estiver afastado 50 cm (A) da parede traseira e 60 cm do chão (B), então, a parede lateral estará idealmente a 72 cm ( $C = B^2/A = 72$  cm).

### Conselhos de utilização

O comportamento das colunas depende da acústica da divisão, do devido posicionamento das colunas dentro da divisão e da localização do ouvinte.

É possível utilizar estes elementos para corrigir ou melhorar um efeito pretendido.

**A perceção estereofónica não é precisa e não está devidamente centrada:** tente aproximar as colunas uma da outra e/ou orientá-las na direção do ponto de audição.

**O som é "duro", agressivo:** é provável que a acústica da sua divisão seja demasiado reverberante. Pondere utilizar materiais absorventes (tapetes, sofá, tapeçarias, cortinas, etc.) e refletores (mobiliário) para absorver ou difundir as ressonâncias.

**O som é "plano", abafado:** com demasiados materiais absorventes na divisão, o som fica bloqueado e sem relevo. Procure melhorar o equilíbrio entre os materiais absorventes e refletores do seu espaço interior.

De um modo geral, tente fazer com que a parede atrás das colunas seja de natureza refletora para que o som se desenvolva corretamente. Pelo contrário, a parede atrás da zona de audição deve ser de preferência absorvente para evitar a "poluição" da perceção da imagem estereofónica por reflexos posteriores.

**O mobiliário poderá ser colocado convenientemente nas paredes laterais para difundir as ondas sonoras e evitar estimular determinadas zonas de frequências, nomeadamente nos médios (eliminação do "eco de flutter").**

# DIABLO UTOPIA® COLOUR EVO

## Manual de utilização

### Acessórios

As colunas Diablo são fornecidas com quatro pontas de desacoplamento em aço (**fig. F**) e quatro cones de borracha (**fig. G**), a aparafusar consoante necessário nos quatro encaixes metálicos que se encontram na base da coluna.

Essas pontas permitem garantir uma excelente estabilidade das colunas, incluindo quando o chão não é totalmente plano e liso. Esta estabilidade é essencial para que a energia fornecida pela membrana do woofer seja integralmente restituída sob a forma de som. As pontas fornecidas podem ser ajustadas em altura para que as quatro pontas assentem uniformemente sobre o chão, sem nenhuma inclinação. Aconselhamos a colocar as contrapontas entre o chão e a ponta para não riscar a tijoleira, nem danificar o soalho.

A coluna pode ser colocada num pé opcional que seja concebido especificamente para a mesma.

### Período de rodagem

Os altifalantes utilizados nas colunas Diablo são elementos mecânicos complexos, que requerem um período de adaptação para funcionarem da melhor forma possível e se adaptarem às condições de temperatura e de humidade do seu ambiente. Este período de rodagem varia conforme as condições observadas e pode prolongar-se durante algumas semanas. Para acelerar esta operação, recomendamos que ponha as colunas a funcionar durante cerca de vinte horas consecutivas, com um nível sonoro médio, com programas musicais padrão mas carregados de graves. Logo que as características da coluna estejam totalmente estabilizadas, poderá desfrutar na íntegra do desempenho do seu subwoofer ativo.

### Precauções importantes



As colunas são envernizadas, para apresentar uma superfície muito resistente e facilitar a respetiva manutenção. Esta consiste apenas em remover o pó com um pano seco. Se a coluna tiver manchas, recomendamos que utilize apenas um pano húmido. Nunca utilize solventes, detergentes, álcoois ou produtos corrosivos, raspadores ou outros utensílios abrasivos para limpar a superfície da coluna. Nunca coloque os altifalantes em contacto com líquidos ou até mesmo com panos húmidos ou felpudos. Evite a proximidade de uma fonte de calor.

### Escolha do amplificador

Não é o excesso, mas antes a falta de potência de um amplificador que pode deteriorar a coluna ou os altifalantes. Com efeito, se o volume for muito elevado, o amplificador satura e produz sinais estranhos que podem destruir o tweeter.

A capacidade dinâmica e a definição das colunas Diablo são suficientemente elevadas para demonstrar as qualidades e defeitos dos amplificadores que lhes estão associados. O seu revendedor saberá orientar a sua escolha em função dos seus gostos e do seu orçamento.

### Condições de garantia

Todas as colunas Focal estão cobertas pela garantia elaborada pelo distribuidor oficial da Focal no seu país. O seu distribuidor pode fornecer-lhe todas as informações relativas às condições da garantia. A cobertura da garantia abrange pelo menos o concedido pela garantia legal em vigor no país onde a fatura de compra original foi emitida.

# LUE TÄMÄ ENSIN! TÄRKEITÄ TURVALLISUUSOHJEITA!



Het uitroepteken in de gelijkzijdige driehoek heeft als doel de gebruiker te waarschuwen over de aanwezigheid van belangrijke instructies vermeld in de gebruiksaanwijzing met betrekking tot de implementatie en het onderhoud van het apparaat.

1. Lees deze instructies.
2. Bewaar deze instructies.
3. Houd rekening met de waarschuwingen.
4. Leef alle instructies na.
5. Dit apparaat niet gebruiken in de aanwezigheid van water.
6. Enkel reinigen met een droge doek.
7. Het apparaat niet installeren in de buurt van een warmtebron zoals een radiator, een fornuis, de uitmondning van een verwarming of elk ander apparaat (inclusief versterkers) die warmte verspreiden.
8. Gebruik enkel de toestellen voor het transport, de voeten, drievoeten, steunen of tafels die worden aanbevolen door de fabrikant of de toestellen die worden verkocht met het apparaat.  
Wanneer een karretje wordt gebruikt, dient men bijzonder voorzichtig te zijn tijdens de verplaatsing van het geheel karretje/apparaat om letsels te vermijden na een omkanteling.



9. Elke onderhoudstaak moet worden uitgevoerd door gekwalificeerd personeel. Onderhoud is noodzakelijk na elke schade veroorzaakt aan het apparaat, als er een vloeistof in het apparaat of voorwerpen binnendringen in het apparaat, door blootstelling aan regen of vochtigheid, de slechte werking of het omkantelen van het apparaat.
10. Nooit accessoires gebruiken die niet worden aanbevolen door de fabrikant van het apparaat om risico's te vermijden.

11. Nooit een voorwerp invoeren in de ventilatieopeningen van het apparaat. Het zou in contact kunnen komen met de onderdelen die onder hoge spanning staan of een kortsluiting gebruiken en dit kan brand of elektrische schokken veroorzaken. U mag nooit vloeistof over het apparaat gieten.
12. Probeer dit apparaat nooit zelf te repareren; de opening van dit apparaat kan u blootstellen aan gevaarlijke spanningen of andere risico's. Voor alle onderhoudswerken moet u zich richten tot gekwalificeerd personeel.
13. Als er onderdelen moeten worden vervangen, moet u ervoor zorgen dat de onderhoudstechnicus de onderdelen gebruikt die worden gespecificeerd door de fabrikant of die identieke eigenschappen vertonen als die van het oorspronkelijk exemplaar. Niet-conforme onderdelen kunnen brand, elektrische schokken of andere risico's veroorzaken.
14. Na elke interventie of reparatie van het apparaat moet u de onderhoudstechnicus vragen tests uit te voeren om de veilige werking van het product te garanderen.
15. Het apparaat mag enkel op een muur of plafond worden gemonteerd als de constructeur dit voorziet.
16. Om eventuele gehoorschade te voorkomen, mag u nooit langdurig luisteren bij een hoog volume. Luisteren naar een walkman bij een hoog volume kan het oor van de gebruiker beschadigen en resulteren in gehoorstoornissen (tijdelijke of definitieve doofheid, tinnitus, oorsuizingen, hardhorendheid). De blootstelling van de oren aan een hoog volume (hoger dan 85 dB) gedurende meer dan één uur kan het gehoor onherroepelijk beschadigen.

17. Uw speakers hebben een geïntegreerde tweeter met omgekeerde koepel in zuiver beryllium. In vaste vorm is dit materiaal niet gevaarlijk. Het is door de aard van het materiaal echter belangrijk dat u een aantal veiligheidsmaatregelen neemt om onnodig risico te voorkomen:
  - De berylliumkoepel mag nooit in aanraking komen met schuurmiddel.
  - Als de berylliumkoepel beschadigd is, moet u deze zo snel mogelijk weer afdekken. Zorg ervoor dat het gehele oppervlak van de koepel is bedekt met de meegeleverde beschermende tape. U vindt deze tape in de plastic zak waarin de handleiding voor de tweeter met omgekeerde koepel in zuiver beryllium is geleverd. Neem contact op met de reseller om de tweeter te demonteren en te laten vervangen door een erkend servicepunt van de distributeur.
  - Als de koepel gebarsten is, moeten eventuele berylliumdeeltjes zorgvuldig worden verzameld met plakband en in een hermetisch gesloten plastic zak worden verzameld. Stuur deze zak samen met de speaker op naar de reseller.
 Raadpleeg de gebruikershandleiding in de verpakking voor meer informatie. U kunt ook rechtstreeks contact met ons opnemen en uw vragen naar het volgende e-mailadres sturen: [beryllium@focal.com](mailto:beryllium@focal.com)



(CEI 60417-6044)

# DIABLO UTOPIA® COLOUR EVO

## Gebruikershandleiding

24

Voor garantie validatie Focal -JMLab,  
Het is nu mogelijk om het product online te registreren: [www.focal.com/warranty](http://www.focal.com/warranty)



Bedankt dat u hebt gekozen voor een product van Focal. We heten u van harte welkom in ons hifi-universum. Wij staan voor innovatie, traditie, kwaliteit en plezier, en ons enige doel is het creëren van een pure, getrouwe en rijke luisterervaring voor onze klanten. Neem de instructies in deze handleiding grondig door om volop te kunnen genieten van uw product. Bewaar de handleiding vervolgens zorgvuldig voor later gebruik.

### Installatie

De connectoren van de Diablo zorgen voor betrouwbare en veelzijdige aansluitmogelijkheden voor gestripte kabels (tot een diameter van 4 mm) of vorkkabelschoenen. Het is van cruciaal belang dat de polariteit van de aansluiting juist is. De connector gemarkeerd met '+' moet worden aangesloten op de '+'-uitgang van de versterker, de connector gemarkeerd met '-' op de '-'-aansluiting (**afb. A**). Als deze voorwaarde niet wordt nageleefd, zal de stereoklank en de perceptie van de lage tonen aanzienlijk slechter zijn.

### Plaatsing

De speakers zijn ontwikkeld met het oog op de grootste mogelijke betrouwbaarheid voor alle muziekgenres of home-cinema-toepassingen. Het is echter goed om rekening te houden met enkele eenvoudige voorschriften om het vermogen te optimaliseren, en een goede toonbalans en realistisch klankbeeld te waarborgen.

De speakers moeten symmetrisch naar de luisterzone worden geplaatst. Zorg dat ze een perfecte gelijkbenige driehoek vormen met de luisterzone. U kunt deze afstanden echter afwisselen om het ideale compromis te bepalen in functie van de specifieke ruimtelijke indeling (**afb. B**).

De speakers moeten op dezelfde hoogte, in hetzelfde horizontaal vlak worden geplaatst.

Idealiter wordt de tweeter bij de oren van de luisteraar op het gebruikelijke luisterpunt geplaatst (**afb. C**).

Plaats de speakers niet te dicht bij een hoek van de kamer of een muur. Dit kan plaatselijke resonantie opwekken en het basgeluid kunstmatig verhogen. Indien u het basniveau echter als onvoldoende beschouwt, kunt u proberen de speakers juist dichter bij muren te plaatsen om de bas in balans te brengen (**afb. D**).

### Optimalisatie

Voor de perfectionisten onder ons is er een formule voor een optimale positionering:

Indien A de afstand is tussen het midden van de woofer en de dichtstbijzijnde vloer of muur, B de middenafstand is en C de grootste afstand is ( $A < B < C$ ), is de ideale positie van de speaker  $B^2 = AC$  (**afb. E**).

#### • Voorbeeld:

Indien de afstand van het midden van de woofer tot de achterwand 50 cm (A), en tot de vloer 60 cm (B) is, dan is de afstand tot de zijwand in het ideale geval 72 cm ( $C = B^2/A = 72$  cm).

### Gebruiksaanwijzing

Om de beste luisterervaring te creëren zijn de akoestiek van de ruimte, de positionering van de speakers en de luisterpositie van groot belang.

Door hieromtrent aanpassingen door te voeren kunt u het gewenste resultaat krijgen.

**De stereoperceptie is onnauwkeurig en slecht gecentreerd:** plaats de speakers dichter bij elkaar en/of meer richting het luisterpunt.

**Het geluid is hard, schel:** waarschijnlijk is de akoestiek in de kamer niet goed (te veel galm). Zorg voor absorberende materialen (tapijten, sofa's, wandkleden, gordijnen,...) en weerkaatsende materialen (meubels) om de resonanties te absorberen of te verspreiden.

**Het geluid is vlak, gedempt:** zorg voor minder absorberende materialen in de kamer, het geluid kan zich niet verspreiden. Zoek een goede balans tussen absorberende materialen en weerkaatsende materialen.

Zorg er in elk geval voor dat de muur achter de speakers goed is om het geluid te weerkaatsen, zodat het geluid zich op de juiste manier ontwikkelt. Andersom moet de muur achter de luisterpositie in het ideale geval absorberend zijn, omdat weerkaatsing het stereogeluid kan 'vervuilen'.



# DIABLO UTOPIA® COLOUR EVO

## Gebruikershandleiding

25

**Het meubilair kan weloverwogen tegen de zijmuren worden geplaatst om de geluidsgolven te verspreiden en om bepaalde frequentiezones, met name in het middenbereik, niet te activeren (onderdrukking van 'flutterecho').**

### Accessoires

De Diablo-speakers zijn uitgerust met vier metalen voetjes (**afb. F**) en vier rubberen kegels (**afb. G**), die op de vier inzetstukken aan de onderkant van de speaker kunnen worden geplaatst.

Deze voetjes zorgen ervoor dat de speakers perfect stabiel kunnen worden geplaatst, ook wanneer de vloer niet helemaal gelijk is. Deze stabiliteit is essentieel om de energie die het membraan van de woofer levert integraal weer te geven in geluid. De meegeleverde voetjes zijn in hoogte verstelbaar, zodat de speakers stabiel op de grond kunnen worden geplaatst. We raden u aan om onder de voetjes vloerbeschermers te plaatsen om de tegel- of parketvloer niet te beschadigen.

De speaker kan optioneel op een speciaal voor deze speaker ontwikkelde voet worden geplaatst.

### Aanpassingsperiode

De Diablo-speakers bestaan uit complexe mechanische onderdelen die een aanpassingsperiode vereisen om optimaal te werken en zich aan te passen aan de temperaturomstandigheden en vochtigheidsgraad van uw omgeving. Deze aanpassingsperiode verschilt naargelang de omstandigheden en kan verschillende weken duren. Om dit proces te versnellen, kunt u de speakers ongeveer twintig uur achter elkaar met een gemiddeld geluidsniveau laten werken, met standaard muziek met bastonen. Zodra de eigenschappen van uw speaker helemaal stabiel zijn, kunt u ten volle profiteren van de prestaties.

### Belangrijke voorzorgsmaatregelen



De speakers zijn voorzien van een vernislaag, voor een zeer bestendige en onderhoudsvrije afwerking. De speakers reinigen met een droge doek is dan ook vaak al voldoende. Als de speaker echt vuil is, kunt u een licht vochtige doek gebruiken. Gebruik nooit oplosmiddelen, schoonmaakmiddelen, alcohol, bijtende stoffen, schuursponsjes of andere schurende materialen om de speaker schoon te maken. Laat de speakers nooit in contact komen met vloeistoffen of een vochtige of pluizende doek. Plaats de speaker niet in de buurt van een warmtebron.

### Keuze van versterker

Het grootste gevaar voor beschadiging van een versterker en de speakers is niet een teveel aan vermogen, maar net een tekort aan vermogen. Als het volume te hoog is, kan de versterker verzadigd raken en parasitaire signalen opwekken die de tweeter kunnen beschadigen.

De Diablo-speakers hebben voldoende dynamisch vermogen en scherpte om de kwaliteiten en tekorten van de bijhorende versterkers te onderstrepen. Uw verkoper kan u helpen op basis van uw voorkeuren en budget het juiste product te kiezen.

### Garantievoorwaarden

Alle Focal-luidsprekers zijn gedekt door een garantie die is bepaald door de officiële Focal-distributeur in uw land. Uw distributeur kan alle details over de garantievoorwaarden verstrekken. De garantie dekt ten minste de juridisch bepaalde garanties die van kracht zijn in het land waar de oorspronkelijke aankoopfactuur is afgegeven.

# PRZECZYTAĆ W PIERWSZEJ KOLEJNOŚCI! WAŻNE INSTRUKCJE BEZPIECZEŃSTWA!



Wykrzyknik wpisany w trójkąt równoramienny informuje użytkownika o obecności ważnych zaleceń w instrukcji obsługi, które dotyczą użytkowania i konserwacji urządzenia.

1. Przeczytać instrukcje.
2. Zachować instrukcje.
3. Zwracać uwagę na ostrzeżenia.
4. Przestrzegać instrukcji.
5. Nie używać urządzenia w pobliżu wody.
6. Do czyszczenia używać jedynie suchej ściereczki.
7. Nie instalować urządzenia w pobliżu źródła wysokiej temperatury, takiego jak grzejnik, kuchenka czy kratka nawiewu ciepłego powietrza (dotyczy to także wzmacniaczy) lub innych urządzeń emitujących ciepło.
8. Korzystać wyłącznie z wózków, stopek, trójnogów, wsporników lub stołów zalecanych przez producenta lub sprzedawanych razem z urządzeniem. W trakcie używania wózka zachować szczególną ostrożność podczas transportu urządzenia na wózku, aby uniknąć zranienia, jeśli wózek się wywróci.



9. Tylko wykwalifikowany personel może prowadzić prace konserwacyjno-serwisowe. Są one niezbędne w razie wszelkich awarii oraz wypadków z udziałem urządzenia, wylania płynu lub przedostania się przedmiotów do wnętrza urządzenia, narażenia na deszcz lub wilgoć, nieprawidłowego działania lub przewrócenia się urządzenia.
10. Nie używać akcesoriów niezalecanych przed producenta urządzenia, aby uniknąć wszelkiego ryzyka.

11. Nie wkładać żadnych przedmiotów przez otwory wentylacyjne urządzenia. Mogłyby one zetknąć się z elementami pod wysokim napięciem lub spowodować zwarcie, a w efekcie pożar lub porażenie prądem. Nie wylewać żadnych płynów na urządzenie.
12. Nie podejmować prób samodzielnej naprawy tego urządzenia, ponieważ jego otwarcie może narazić użytkownika na niebezpieczne napięcie lub inne zagrożenia. Wszystkie prace konserwacyjne należy zlecać wykwalifikowanemu personelowi.
13. W przypadku konieczności wymiany części należy upewnić się, że technik serwisowy stosuje części określone przez producenta lub mające identyczne właściwości jak oryginał. Części niezgodne z wymogami mogą spowodować pożar, porażenie prądem lub inne zagrożenia.
14. Po zakończeniu czynności serwisowych lub naprawczych należy poprosić technika o przeprowadzenie testów w celu sprawdzenia, czy produkt działa bezpiecznie.
15. Urządzenie można montować na ścianie lub suficie wyłącznie wtedy, gdy tak określił producent.
16. Aby uniknąć ewentualnych uszkodzeń słuchu, nie należy długo korzystać z kolumn przy wysokim poziomie głośności. Może to doprowadzić do uszkodzenia słuchu i wywołać jego zaburzenia (głuchota przejściowa lub ostateczna, szum lub dzwonięcie w uszach, przeczulica słuchowa). Narażenie słuchu na zbyt wysoki poziom głośności (powyżej 85 dB) przez ponad godzinę może skutkować nieodwracalnym uszkodzeniem słuchu.

17. W kolumnach wykorzystano głośnik wysokotonowy z odwróconą kopułką z czystego berylu. W stałej postaci materiał ten jest nieszkodliwy. Jednak ze względu na jego charakter należy zastosować pewne środki ostrożności, aby uniknąć narażenia się na niepotrzebne ryzyko:
  - Kopułką z berylu nie może mieć kontaktu z materiałem ściernym.
  - W razie jakiegokolwiek uszkodzenia kopułki z berylu należy jak najszybciej przykryć ją na całej powierzchni dostarczoną taśmą ochronną. Znajduje się ona w plastikowej torebce zawierającej instrukcję obsługi głośnika wysokotonowego z odwróconą kopułką z czystego berylu. W celu demontażu i wymiany głośnika wysokotonowego przez odpowiedni dział serwisu dystrybutora należy skontaktować się ze sprzedawcą.
  - W razie rozbicia kopułki wszelkie cząstki berylu należy ostrożnie usunąć za pomocą taśmy klejącej, umieścić w szczelnej plastikowej torebce i odesłać do sprzedawcy razem z kolumną. Dodatkowe informacje znajdują się w instrukcji bezpieczeństwa znajdującej się w opakowaniu.
 Wszelkie pytania można również zadawać, pisząc bezpośrednio na adres:
   
beryllium@focal.com



(CEI 60417-6044)

# DIABLO UTOPIA® COLOUR EVO

## Instrukcja obsługi

27

Można już zarejestrować swój produkt online,  
aby zatwierdzić gwarancję Focal-JMLab: [www.focal.com/warranty](http://www.focal.com/warranty)



Dziękujemy za zakup produktu Focal. Witamy w naszym świecie – świecie Hi-Fi. Naszymi wartościami są innowacyjne rozwiązania, tradycja, doskonałość i przyjemność, a jedynym celem – oferowanie naszym klientom czystego, wiernego i bogatego dźwięku. Zalecamy przeczytanie instrukcji zawartych w tej broszurze i zachowanie jej do przyszłego wykorzystania, aby odkryć pełen zakres możliwości tego sprzętu.

### Podłączenia

Złącza kolumny Diablo zapewniają niezawodne i uniwersalne styki do przewodów bez izolacji (o średnicy do 4 mm) lub widełek. Należy bezwzględnie przestrzegać biegunowości kolumn. Złącze „+” musi zostać podłączone do analogicznego wyjścia we wzmacniaczu, a złącze „-” do zacisku ujemnego (**rys. A**). Nieprzestrzeganie tego warunku spowoduje znaczne pogorszenie jakości dźwięku stereo i tonów niskich.

### Wybór lokalizacji

Kolumny zostały zaprojektowane tak, aby jak najwierniej odtwarzać wszystkie formy muzyki i programy kina domowego. Należy jednak przestrzegać kilku prostych zasad, aby zoptymalizować działanie sprzętu, zapewnić dobrą równowagę tonów i realistyczny dźwięk.

Kolumny należy ustawić symetrycznie w stosunku do obszaru odsłuchu, najlepiej tak, aby utworzyć z nim trójkąt równoboczny. Odległości te można jednak zmieniać, aby znaleźć idealny kompromis w zależności od konkretnego układu pomieszczenia (**rys. B**).

Kolumny należy umieścić na tej samej wysokości i w tej samej płaszczyźnie poziomej.

Głośnik wysokotonowy najlepiej umieścić na poziomie uszu słuchacza, w miejscu zwykłego odsłuchu (**rys. C**).

Nie umieszczaj kolumn zbyt blisko rogu pomieszczenia lub ściany. Grozi to wzbudzeniem pewnych rezonansów w pomieszczeniu i sztucznym zwiększeniem poziomu tonów niskich. Z drugiej strony, jeśli poziom tonów niskich zostanie uznany za niewystarczający, można spróbować zbliżyć kolumny do ścian w celu przywrócenia ich równowagi (**rys. D**).

### Optymalizacja

Z myślą o perfekcjonistach przedstawiamy optymalną formę rozmieszczenia:

Jeśli A jest odległością od środka głośnika niskotonowego do najbliższej ściany (lub podłogi), B jest odległością pośrednią, a C jest największą odległością ( $A < B < C$ ), to relacja  $B^2 = AC$  określa idealne położenie kolumny (**rys. E**).

#### • Przykład:

Jeżeli środek głośnika niskotonowego znajduje się w odległości 50 cm od ściany tylnej (A) i 60 cm od podłogi (B), wówczas ściana boczna powinna znajdować się w idealnej odległości 72 cm ( $C = B^2/A = 72$  cm).

### Zalecenia dotyczące użytkowania

Zachowanie kolumn zależy od akustyki pomieszczenia odsłuchowego, prawidłowego ustawienia kolumn w pomieszczeniu oraz lokalizacji słuchacza.

W celu skorygowania lub poprawy pożądanego efektu można manipulować tymi elementami.

**Percepcja stereofoniczna jest nieprecyzyjna i słabo wyśrodkowana:** spróbować zbliżyć kolumny do siebie i/lub skierować je w stronę punktu odsłuchowego.

**Dźwięk jest „twardy”, agresywny:** akustyka pomieszczenia prawdopodobnie jest zbyt pogłosowa. Należy rozważyć zastosowanie materiałów dźwiękochłonnych (dywan, sofa, obicia ścienne, zasłony itp.) i odbijających (meble) w celu pochłaniania lub rozpraszania rezonansu.

**Dźwięk jest „płaski”, stłumiony:** za dużo materiałów dźwiękochłonnych w pomieszczeniu, dźwięk jest zablokowany i płaski. Należy poszukać lepszego kompromisu pomiędzy materiałami dźwiękochłonnymi i odbijającymi w pomieszczeniu.

Ogólnie mówiąc, ściana za kolumnami powinna odbijać dźwięk, aby rozbrzmiewał prawidłowo. I odwrotnie: ściana za obszarem odsłuchu powinna być dźwiękochłonna, aby nie dopuścić do „zanieczyszczenia” odbioru obrazu stereofonicznego przez odbijanie się dźwięku.

**Meble należy umieścić na ścianach bocznych, aby rozproszyć fale dźwiękowe w celu uniknięcia wzbudzenia pewnych stref częstotliwości, zwłaszcza tonów średnich (tłumienie tzw. echa trzepoczącego).**

# DIABLO UTOPIA® COLOUR EVO

## Instrukcja obsługi

28

### Akcesoria

Kolumny Diablo są dostarczane z czterema stalowymi kolcami oddzielającymi (**rys. F**) i czterema gumowymi stożkami (**rys. G**), które w razie potrzeby należy przykręcić do czterech metalowych wstawek u podstawy kolumny.

Kolce te zapewniają doskonałą stabilność kolumny, zwłaszcza gdy podłoga nie jest idealnie płaska i gładka. Ta stabilność ma kluczowe znaczenie, aby energia dostarczana przez membranę woofera była w całości odtwarzana jako dźwięk. Dostarczane kolce mają regulację wysokości, dzięki czemu wszystkie cztery spoczywają równomiernie na podłożu bez przechylania się kolumny. Między podłogą a kolcami zalecamy umieścić podkładki, aby nie porysować płytek lub nie uszkodzić parkietu. Kolumnę można umieścić na specjalnie zaprojektowanej, opcjonalnej stopce.

### Okres docierania

Głośniki wykorzystywane w kolumnach Diablo to skomplikowane urządzenia mechaniczne wymagające pewnego okresu adaptacji, aby uzyskać maksymalną efektywność oraz przystosować się do poziomu temperatury i wilgotności panujących w ich otoczeniu. Długość okresu docierania zmienia się w zależności od warunków i może przeciągnąć się do kilku tygodni. Aby przyspieszyć tę operację, radzimy ustawić głośniki na średnim poziomie głośności, włączyć standardowy program muzyczny zawierający dużą ilość niskich tonów i pozostawić uruchomiony sprzęt na około dwadzieścia godzin. Gdy tylko parametry działania kolumny całkowicie się ustabilizują, będzie można w pełni cieszyć się pełną jakością dźwięku.

### Ważne środki ostrożności



Kolumny są lakierowane w celu uzyskania bardzo odpornej powierzchni i ułatwienia ich konserwacji. Zwykle ogranicza się ona do zwykłego starcia kurzu suchą ściereczką. W razie zabrudzenia kolumny wystarczy użyć mokrej ściereczki. Do czyszczenia powierzchni kolumny nie używać rozpuszczalników, detergentów, alkoholu, środków żrących, skrobaków ani myjek. Nie dopuszczać do kontaktu głośników z cieczą lub nawet z wilgotną lub mechacącą się ściereczką. Unikać umieszczania w pobliżu źródła ciepła.

### Wybór wzmacniacza

To nie nadmiar mocy wzmacniacza może uszkodzić kolumnę i głośniki, lecz jej niedobór. Zbyt wysoka głośność skutkuje przesterowaniem wzmacniacza i emisją zakłóceń, które mogą zniszczyć głośnik wysokotonowy.

Moc dynamiczna i rozdzielczość kolumn Diablo są wystarczająco wysokie, by ukazać wady i zalety podłączonych do nich wzmacniaczy. Sprzedawca pomoże Państwu dokonać wyboru w oparciu o Państwa preferencje i budżet.

PL

### Warunki gwarancji

Wszystkie kolumny firmy Focal są objęte gwarancją udzielaną przez oficjalnego dystrybutora marki Focal w danym kraju. Państwa dystrybutor może dostarczyć Państwu szczegółowych informacji dotyczących warunków gwarancji. Zakres gwarancji jest co najmniej tak szeroki, jak zakres gwarancji ustawowej obowiązującej w kraju, w którym wystawiono oryginalną fakturę zakupu.

# ПРОЧЕСТЬ В ПЕРВУЮ ОЧЕРЕДЬ! ВАЖНЫЕ ИНСТРУКЦИИ ПО ТЕХНИКЕ БЕЗОПАСНОСТИ!



Символ «восклицательный знак внутри равностороннего треугольника» предупреждает пользователя о наличии в руководстве по эксплуатации важных инструкций по использованию и техническому обслуживанию устройства.

1. Прочтите эти инструкции.  
2. Сохраните эти инструкции.  
3. Учитывайте предупреждения.  
4. Следуйте всем инструкциям.  
5. Запрещается использовать данное устройство при наличии воды.  
6. Протирайте только сухой салфеткой.  
7. Запрещается устанавливать данное устройство вблизи источников тепла, например радиатора, кухонной плиты, обогревателя, или других устройств (в том числе усилителей), выделяющих тепло.  
8. Используйте только транспортировочные приспособления, подставки, штативы, кронштейны или столы, рекомендуемые изготовителем или продаваемые вместе с устройством. При перемещении тележки с установленным на ней устройством соблюдайте особую осторожность во избежание травм при опрокидывании.



9. Любые работы по техническому обслуживанию должны выполняться квалифицированным персоналом. Техническое обслуживание необходимо в случае какого-либо повреждения устройства, попадания жидкости или посторонних предметов внутрь устройства, воздействия дождя или влаги, неисправности или опрокидывания устройства.  
10. Во избежание рисков запрещается использовать аксессуары, не рекомендованные изготовителем устройства.

11. Запрещается помещать какие-либо предметы в вентиляционные отверстия устройства. Посторонние предметы могут коснуться компонентов, находящихся под высоким напряжением, или вызвать короткое замыкание, что может привести к пожару или поражению электрическим током. Не допускайте попадания жидкости на устройство.

12. Не пытайтесь ремонтировать устройство самостоятельно; открытие этого устройства приводит к риску поражения опасным напряжением или другим рискам. Для проведения любых работ по техническому обслуживанию обращайтесь к квалифицированному персоналу.

13. При замене компонентов техническим специалистом необходимо убедиться в том, что будут использованы компоненты, указанные изготовителем или идентичные по своим характеристикам заменяемому компоненту. Не соответствующие этому требованию компоненты могут привести к пожару, поражению электрическим током или появлению других опасностей.

14. После технического обслуживания или ремонта устройства попросите технического специалиста провести проверку и убедиться в том, что при работе продукта обеспечивается надлежащая безопасность.

15. Запрещается устанавливать устройство на стене или потолке, если иное не предусмотрено изготовителем.

16. Во избежание возможных нарушений слуха запрещается прослушивание при высоком уровне звука в течение продолжительного времени. Прослушивание музыкального аудиоплеера на большой громкости может привести к поражению уха пользователя и повлечь за собой нарушения слуха (временную или постоянную глухоту, шум или звон в ушах, повышенную остроту слуха).

Воздействие на уши чрезмерной громкости (более 85 дБ) в течение часа может привести к необратимому нарушению слуха.

17. В вашей акустической системе используется перевернутый купольный высокочастотный динамик из чистого бериллия. В твердой форме этот материал безвреден. Тем не менее во избежание ненужных рисков следует соблюдать некоторые меры предосторожности:

- не допускается контакт бериллиевого купольного динамика с абразивным материалом;
- в случае любого повреждения бериллиевого купольного динамика следует незамедлительно обмотать его поверхность защитной клейкой лентой, включенной в комплект поставки. Лента находится в пластиковом пакете вместе с инструкцией к перевернутому купольному высокочастотному динамику из чистого бериллия. Обратитесь к дистрибьютору для проведения демонтажа и замены высокочастотного динамика квалифицированным сервисным центром.
- В случае разбития купола следует тщательно собрать все частицы бериллия с помощью клейкой ленты и поместить в герметичный пластиковый пакет, который должен быть передан дистрибьютору вместе с акустическим устройством. Для получения дополнительной информации см. руководство по технике безопасности, включенное в комплект поставки.

Вопросы также могут направляться производителю по следующему адресу: [beryllium@focal.com](mailto:beryllium@focal.com)



(CEI 60417-6044)

# DIABLO UTOPIA® COLOUR EVO

## Руководство по эксплуатации

30

Для подтверждения гарантии Focal-JMLab,  
еперь продукт можно зарегистрировать на сайте [www.focal.com/warranty](http://www.focal.com/warranty)



Благодарим вас за покупку изделия Focal. Надеемся, что вы по достоинству оцените применимые нами технологии высокой точности. Мы ценим новаторство, традиции и превосходное качество и стремимся к тому, чтобы вы получили удовольствие от прослушивания. Наша единственная цель — добиться чистоты, достоверности и красоты звучания. Для того чтобы в полной мере использовать все характеристики изделия, внимательно ознакомьтесь с настоящими инструкциями и сохраните их для использования в будущем.

### Подключение акустической системы

Используемые в акустической системе Diablo универсальные разъемы обеспечивают надежное подключение при применении неизолированных кабелей (до 4 мм в диаметре) или вилочных разъемов. При подключении компонентов аудиосистемы обязательно соблюдайте полярность. Разъем, обозначенный знаком плюса ("+"), должен быть подключен к соответствующему выходу усилителя; разъем, обозначенный знаком минуса ("-") — к отрицательному выводу (**рис. А**). Невыполнение этого условия приведет к существенному ухудшению качества стереозвучания и восприятия нижних частот.

### Выбор места установки

Акустическая система была разработана таким образом, чтобы обеспечить как можно более достоверное воспроизведение всех жанров музыки и программ домашнего кинотеатра. Однако для получения оптимальных рабочих характеристик, обеспечения хорошего тонального баланса и реалистичного звучания следует соблюдать несколько простых правил.

Громкоговорители устанавливаются симметрично, лицевой стороной к слушателю, таким образом, чтобы между двумя громкоговорителями и слушателем образовался идеальный равнобедренный треугольник. Допускается некоторое отклонение от идеальных параметров, если того требуют характеристики помещения (**рис. В**).

Громкоговорители должны располагаться на одной и той же высоте и на одной и той же горизонтальной поверхности.

Оптимальное местоположение высокочастотного громкоговорителя — на высоте органов слуха аудитории (**рис. С**).

Не следует устанавливать громкоговорители в углу комнаты или в непосредственной близости к стенам. Это поможет предотвратить резонанс со стенами помещения и искусственное усиление низких частот. С другой стороны, если низких частот недостаточно, допускается установка громкоговорителей вблизи стен в целях восстановления баланса низких частот (**рис. D**).

### Оптимальное расположение компонентов системы

Оптимальное расположение компонентов акустической системы может быть рассчитано по следующей формуле:

Если А — расстояние от центра громкоговорителя до ближайшей горизонтальной или вертикальной поверхности (пола или стены), В — расстояние до следующей ближайшей поверхности, а С — максимальное расстояние ( $A < B < C$ ), идеальное расположение громкоговорителя определяется по формуле:  $B^2 = AC$  (**рис. E**).

#### • Пример:

Предположим, что расстояние от центра громкоговорителя до расположенной позади него стены составляет 50 см (А), расстояние от центра до пола — 60 см (В), следовательно идеальное расстояние до боковой стены составит 72 см ( $C = B^2/A = 72$  см).

### Советы по эксплуатации

Рабочие характеристики акустической системы определяются акустическими параметрами помещения, правильным расположением компонентов акустической системы в помещении и местоположением слушателя.

Изменяя расположение этих элементов, можно скорректировать звучание или добиться нужного эффекта.

**Стерефоническое звучание нечеткое и плохо отцентрировано:** попробуйте установить громкоговорители ближе друг к другу или развернуть их в сторону слушателя.

**Резкое, агрессивное звучание:** по всей видимости, акустические характеристики помещения способствуют отражению звука. Возможно, следует дополнить помещения предметами, поглощающими звук (это могут быть ковры, мягкая мебель обивочные материалы для стен, занавеси для окон), и звукоотражающими элементами интерьера (мебель), которые обеспечат поглощение звука или его распределение.

**«Плоское», приглушенное звучание:** чрезмерное количество звукопоглощающих материалов в комнате, приглушающих звук и лишаящих его объема. Попробуйте найти оптимальное соотношение звукопоглощающих и звукоотражающих материалов в интерьере.

# DIABLO UTOPIA® COLOUR EVO

## Руководство по эксплуатации

31

Как правило, для обеспечения высокого качества звучания расположенная позади громкоговорителей поверхность должна способствовать отражению звука. И наоборот, поверхность, расположенная позади слушателя, должна способствовать поглощению звука. Это поможет избежать «загрязнения» звука отраженными шумами.

**Мебель следует расположить вдоль боковых стен, для того чтобы обеспечить распределение звуковых волн и предупредить возникновение зон многократного отражения звука определенных частот (эффект «порхающего эха»).**

### Аксессуары

В комплект поставки громкоговорителей акустической системы Diablo входят четыре стальных акустических шипа (рис. F) и четыре резиновых конуса (рис. G), которые в случае необходимости прикручиваются к четырем металлическим вставкам в основании громкоговорителя.

Акустические шипы позволяют добиться высокой устойчивости оборудования, особенно в том случае, если поверхность, на которую установлено изделие, не является абсолютно ровной и гладкой. Устойчивость имеет решающее значение для того, чтобы колебания мембраны динамического излучателя низких частот участвовали исключительно в воспроизведении звука. Входящие в комплект изделия акустические шипы регулируются по высоте, позволяя компенсировать неровности пола и предотвратить опрокидывание. В целях предотвращения повреждения плиточного или деревянного пола рекомендуем использовать прокладки между акустическими шипами и поверхностью, на которую они установлены.

Громкоговоритель допускается устанавливать на специально предназначенную подставку, не включенную в комплект поставки.

### Период приработки

Динамические излучатели, используемые в акустической системе Diablo, представляют собой сложные механические устройства, оптимальные характеристики работы которых достигаются по истечении периода адаптации к температуре и влажности окружающей среды. Длительность периода адаптации зависит от ряда условий и может составлять несколько недель. Для сокращения периода адаптации рекомендуется эксплуатировать громкоговорители на средней громкости на протяжении около 20 часов, проигрывая композиции, богатые низкими частотами. После полной стабилизации его характеристик изделие будет демонстрировать оптимальные рабочие параметры.

### Важные предостережения



Поверхность громкоговорителей отполирована в целях существенного повышения ее прочности и упрощения ухода за акустической системой. Уход за акустической системой, как правило, ограничивается уборкой пыли с поверхностей с помощью сухой ткани. Для ухода за громкоговорителем рекомендуется использовать влажную ткань. Никогда не используйте растворители, моющие и чистящие средства, спиртосодержащие или едкие вещества, а также абразивные материалы для очистки поверхности громкоговорителей. Не подвержайте динамические излучатели воздействию жидкостей и не используйте влажную или ворсистую ткань для очистки их поверхностей. Избегайте расположения акустической системы вблизи источника тепла.

### Выбор усилителя

Повредить громкоговоритель и его компоненты может не избыток мощности усилителя, а его недостаточная мощность. При высокой громкости усилитель перегружается и генерирует помехи, способные повредить твитер.

Динамическая емкость и четкость звучания громкоговорителей Diablo достаточно высоки, в связи с чем становятся явными все достоинства и недостатки подключенных к ним усилителей. Консультацию относительно выбора усилителя с учетом предпочтений и бюджета можно получить в предприятии розничной торговли.

### Условия гарантии

На все мониторы Focal распространяется действие гарантии, оформленной официальным дистрибьютором компании Focal в вашей стране. Подробная информация, касающаяся условий гарантии, предоставляется дистрибьютором. Минимальный гарантийный срок соответствует сроку действующих правовых гарантий в стране, в которой оформлен оригинальный счет за приобретенные товары.

RU

# 请先阅读本文！ 重要安全说明！

	<p>等边三角形内的感叹符号是为了提示用户注意《使用手册》中关于安装与维护本设备的重要操作指示与说明。</p>	
<p>1. 阅读这些说明。 2. 保存这些说明。 3. 注意所有警告内容。 4. 遵守这些说明的要求。 5. 切勿在水附近使用本设备。 6. 清洁时，请务必使用干燥的软布。 7. 切勿将本设备安装热源附近，例如：散热器、炉灶、暖气通风口或其它可能会散热的设备（包括放大器）。 8. 仅可使用本产品制造商指定的，或与本产品一同出售的运货手推车、底座、三脚架、支架或桌子。 若使用运货小推车时，在推动过程中请务必小心，以免发生晃动倾翻而造成伤害。 9. 所有维护工作必须由专业人员执行。当设备出现任何的损坏、液体渗入、外物插入、淋雨或暴露在潮湿环境、故障或倾覆时，应对其进行维护。</p> <div style="text-align: center; margin: 10px 0;">  </div> <p>10. 请勿使用本设备制造商未指定的配件，以免发生危险。 11. 切勿将任何物体插入通风孔，否则可能会接触高电压组件或造成短路，从而引起火灾或触电。切勿让液体泼洒到设备上。</p>	<p>12. 请勿自行尝试维修本设备，打开此设备可能会接触到危险电压或造成其他危险。请联系合格的专业人员进行维修。 13. 需要更换零件时，请向维修人员确认使用制造商指定的，或与原件的性能相同的组件。组件不兼容可能会引发火灾、触电或其它危险。 14. 对该设备进行任何检修或维修后，请要求维修人员进行测试，以确认该产品能够安全运作。 15. 只有经过建筑方审查后方可将本机安装在墙壁或顶棚上。 16. 请勿长时间以高音量聆听，以避免听力损伤。 在高音量下聆听随身听可能会损坏用户耳朵，导致听力损失（临时或永久性听力损失、耳鸣、听觉过敏）。 耳朵暴露于音量过大（大于85分贝）的环境下长达一个多小时以上，可能会造成听力永久损失。</p>	<p>17. 您的音箱采用纯铍倒圆顶高音单元。这种材料在固体形式时是无害的。然而，由于其性质，必须采取相应预防措施，以避免遭受不必要的风险：</p> <ul style="list-style-type: none"> <li>● 铍圆顶绝不可接触任何研磨材料。</li> <li>● 如果铍圆顶出现任何形式的损坏，应尽快使用随附的胶带将其表面整体覆盖。胶带位于装有纯铍倒圆顶高音单元说明书的塑料袋中。敬请联络经销商，由经销商拆卸并更换高音单元。</li> <li>● 如果圆顶破损，应使用胶带小心收集所有可能泄露的铍颗粒，并将其放入密封的塑料袋中，并同音箱一起交给经销商。</li> </ul> <p>了解更多信息，请参阅包装中的预防措施手册。 您也可以直接致信以下地址向我们提出问题： <a href="mailto:beryllium@focal.com">beryllium@focal.com</a></p> <div style="text-align: center; margin-top: 20px;">  <p>(CEI 60417-6044)</p> </div>

部件名称 Part Name	有毒有害物质或元素					
	铅 Pb	汞 Hg	镉 Cd	六价铬 CrVI	多溴联苯 PBB	多溴二苯醚 PBDE
电线组件(插头) Cable assembly (Plug)	×	0	0	0	0	0
电子部品类 Electronic components	×	0	0	0	0	0
金属部品 Metal parts	×	0	0	0	0	0
航空插头 Adaptor	×	0	0	0	0	0



本表格依据 SJ/T 11364 的规定编制。  
O: 表示该有害物质在该部件所有均质材料中的含量均在 GB/T 26572 规定的限量要求以下。  
X: 表示该有害物质至少在该部件的某一均质材料中的含量超出 GB/T 26572 规定的限量要求。



# DIABLO UTOPIA<sup>®</sup> COLOUR EVO

## 安装手册

33

请于10天内寄回随附的产品质保书，使Focal-Jmlab质保生效。  
您现在可以在线注册产品：[www.focal.com/warranty](http://www.focal.com/warranty)



感谢您购买Focal产品。欢迎步入我们的高保真天地。创新、传统、卓越和愉悦是我们的价值观；我们全力以赴地为您提供纯粹、保真且丰富的声音。为充分发挥产品的性能，建议您阅读本手册中的指引，并妥善保存以备日后参考。

### 连接

Diablo 音箱的连接端口提供可靠且通用的触点，适用裸线（最大直径4毫米）或叉形接头。请务必遵循扬声器的极性。标有“+”的连接头必须连接到放大器的相应输出端，标有“-”的连接头必须连接到负端（图A）。如果此处不合要求，立体声像和低音品质将极大降低。

### 布局方案的选择

您的音箱经过精心研发设计，以尽可能忠实再现各种形式的音乐或家庭影院节目。然而，需遵循一些简单的规则来优化其性能，保证良好的音调平衡和逼真的声像。

扬声器应以对称的方式面向听音区摆放，理想的情况是与其形成等腰三角形。但是也可以根据具体的布置条件，改变这些距离以找到理想的折衷方案（图B）。

各组音箱需布置在相同高度和同一水平面上。

理想条件下，高音单元应放置在与听音者通常听音姿态下与耳朵高度齐平的位置（图C）。

请勿将音箱靠近墙角放置，避免距离墙壁太近。这可能引发特定的局部共振，并且人为地增强低音水平。反之，如果认为欠缺低音水平，可以尝试将音箱靠近墙壁以使其实现低音再次均衡（图D）。

### 优化

对于完美主义者，我们给出一个最佳的布局公式：

如果A是低音扬声器中心点到最近的隔离物（地板或墙壁）的距离，B为居中的距离，C为最大距离（ $A < B < C$ ），通过关系式 $B^2 = AC$ 即可确定出扬声器的理想位置（图E）。

#### · 示例：

如果低音扬声器中心点距离后方墙壁的距离是50厘米（A），距离地板为60厘米（B），那么距离侧面墙壁的理想距离为72厘米（ $C = B^2/A = 72$ 厘米）。

### 使用建议

音箱的表现取决于听音室的声学特征、音箱在房间内的合理布局以及听音者的位置。

可以让这些因素相互作用以修正或提高所需的效果。

立体声感知不准确且居中之不平：尝试将音箱彼此靠近并/或使其朝向听音位置。

声音“刺耳”、尖锐：房间的声学特征的混响可能过重。请考虑使用吸声材料（地毯、沙发、墙饰、窗帘……）和反射体（家具）将共振吸收或漫射。

声音“平淡”、压抑：房间中的吸声材料过多，使声音阻塞，缺乏立体感。寻求房间中吸声材料与反射体之间的最佳的折衷方案。

通常情况下，音箱后方的墙壁应具有反射性，以便使声音正确传播。反之，听音区后方的墙壁应有理想的吸声性能，以防止后方反射对立体声像的感知造成“污染”。

家具可以合理地摆放在侧面墙壁使声波漫射，以避免激发特定频率区域尤其是中音区（抑制“回声颤振”）。

### 质保条款

如有疑问，请联系您的Focal经销商。

在法国购买的任何Focal产品享受自购买之日起2年的质保期，质保期不因转售而延续。如产品存在缺陷，您需使用原包装自费将其寄送至经销商处，由经销商对产品进行检测并排查故障原因。如果在质保范围内，产品将更换并返还给您。反之，我们将为您出具维修费用明细。

不当使用或错误连接（如移动线圈烧毁等）导致的损坏不在质保范围内。在法国以外的地区，Focal-Jmlab产品所享受的质保条款由各自国家的Focal官方授权经销商根据当地现行法律制定。

# DIABLO UTOPIA® COLOUR EVO

## 安装手册

34

### 配件

Diablo 音箱附带四枚钢制避震脚钉 (图F) 和四枚橡胶脚垫 (图G), 必要时可安装到音箱底部的四个金属接口上并旋紧。这些脚钉可确保音箱具有良好的稳定性, 特别是当地面不完全平整和光滑时。这种稳定性对于低音扬声器振膜发出并完全以声音形式还原的能量而言至关重要。附带的脚钉高度可调节, 可使四颗脚钉平整立在地面而不倾斜。建议在地面和脚钉之间放置防滑垫, 以避免划伤瓷砖或损坏木地板。扬声器可放置在专门为其设计的选配支架上。

### 磨合期

Diablo 音箱采用的扬声器是复杂的机械组件, 需要经过一定适应期才能发挥最佳性能并适应环境的温度和湿度条件。根据所处环境的差异, 磨合期长短也不同, 最长将持续数周时间。为加速磨合过程, 建议您采用低音密集的标准音乐节目, 以中等音量让音箱运行二十小时左右。当音箱的性能稳定之后, 您可以充分享受其性能。

### 重要注意事项



音箱采用喷漆处理, 表面耐久度高, 方便维护。通常只需使用干布进行简单除尘即可。如果音箱出现污迹, 建议您只使用湿布擦拭。切勿使用溶剂、洗涤剂、乙醇或腐蚀性物质、研磨刷或清洁工具清理音箱表面。切勿使扬声器接触液体、湿布或起毛的绒布。避免靠近热源。

### 功放的选择

功放的冗余功率不会对音箱和扬声器造成损坏, 相反, 功率不足则会。实际上, 如果音量过高, 功放饱和并产生干扰信号具有摧毁高音单元的风险。

Diablo 音箱的动态容量和清晰度足以突显与其连接的功放的品质缺陷。经销商会根据您的品位和预算引导您的选择。

### 质保条款



如有疑问, 请联系您的Focal经销商。

在法国购买的任何Focal产品享受自购买之日起2年的质保期, 质保期不因转售而延续。如产品存在缺陷, 您需使用原包装自费将其寄送至经销商处, 由经销商对产品进行检测并排查故障原因。如果在质保范围内, 产品将更换并返还给您。反之, 我们将为您出具维修费用明细。

不当使用或错误连接 (如移动线圈烧毁等) 导致的损坏不在质保范围内。

在法国以外的地区, Focal-JMLab产品所享受的质保条款由各自国家的Focal官方授权经销商根据当地现行法律制定。

# 사용에 앞서 먼저 읽어보십시오! 중요한 안전 지침!

	<p>삼각형 안의 느낌표는 기기의 작동 및 유지보수와 관련한 중요한 사용상 지침을 의미합니다.</p>	
<p>1. 이 지침을 읽으십시오. 2. 이 지침을 준수하십시오. 3. 경고 사항에 유의하십시오. 4. 모든 지침을 그대로 따라 주십시오. 5. 물기가 있는 곳에서 이 장비를 사용하지 마십시오. 6. 장비를 닦을 때에는 마른 천만 사용하십시오. 7. 라디에이터, 스토브, 난로, 히터 또는 열을 방출하는 기기(앰프 포함)와 같은 열원 가까이 유닛을 설치하지 마십시오. 8. 제조사가 권장하거나 장비와 함께 판매되는 취급 장비, 고정용 발, 트리포드, 브래킷 또는 테이블만 사용하십시오.</p> <div style="text-align: center;">  </div> <p>9. 모든 유지보수 작업은 공인 정비사만이 실시할 수 있습니다. 장치에 발생한 모든 손상, 액체 흘림 또는 장치 안으로 물체가 삼입됨, 비 또는 습기에 노출, 장치의 오작동 또는 장치가 뒤집힘과 같은 경우가 발생한 이후에는 유지보수 작업이 필요합니다. 10. 장비 고장 예방을 위해 제조사가 권장하지 않은 부품이나 액세서리는 사용하지 마십시오.</p>	<p>11. 장비의 통풍구에는 어떠한 것도 넣거나 끼워두지 마십시오. 단락되거나 고전압 부품과 접촉 시 화재나 감전의 위험이 있습니다. 유닛에 절대 액체를 쏟지 마십시오. 12. 본 장비를 사용자가 직접 수리하려고 시도하지 마십시오. 장비를 열 경우 위험한 전압 또는 기타 위험에 노출될 수 있습니다. 모든 수리 작업은 전문수리기사에게 맡기십시오. 13. 부품 교체가 필요한 경우에는 수리 기사가 제조사가 명시한 부품 또는 순정 부품에 상응하는 동일한 특징을 가진 부품을 사용하는지 반드시 확인하십시오. 그 외의 부품을 사용할 경우 화재, 감전 기타 위험이 초래될 수 있습니다. 14. 유닛을 교체 또는 수리한 경우 수리 기사에게 테스트를 요청하여 제품이 안전하게 작동하는지 확인하십시오. 15. 장비는 반드시 제조사의 지침이 있는 경우에만 벽이나 천정에 설치할 수 있습니다. 16. 청력 손상을 예방하기 위해 장시간 큰소리로 헤드폰을 듣지 마십시오. 휴대용 스테레오 장치를 사용하여 큰소리로 들으면 청력이 손상되고 청력에 문제(예: 일시적 또는 영구적 청력 손상, 이명, 웅웅거리는 소리, 청각 과민반응)를 불러올 수 있습니다. 큰 소리(85dB 초과)에 한 시간 이상 노출되는 경우 영구적으로 청력이 손상될 수 있습니다.</p>	<p>17. 스피커에는 순베릴륨으로 제조된 소프트 역돔 트위터가 장착되어 있습니다. 고체 상태에서 이 재료는 위험성이 없습니다. 어떠한 경우이든 주의를 기울여 다음과 같은 불필요한 위험에 노출되는 경우를 피해야 합니다:</p> <ul style="list-style-type: none"> <li>• 베릴륨 돔은 절대로 연마제와 접촉해서는 안 됩니다.</li> <li>• 베릴륨 돔이 어떤 형태로든 손상되는 경우, 가능한 빨리 제공된 보호 접착 테이프로 모든 표면을 덮어야 합니다. 이 보호 접착 테이프는 순베릴륨 역돔 트위터용 설명서가 포함되어 있는 비밀 주머니 안에 들어 있습니다. 판매업체에 연락하여 업체의 담당 서비스 부서에서 트위터를 분리하여 교체하도록 요청하십시오.</li> <li>• 돔이 파손된 경우, 그에 의해 발생한 베릴륨 입자는 접착 리본을 이용하여 조심해서 모으고 완전 밀폐한 비닐봉투에 넣어 스피커와 함께 판매자에게 보내십시오. 보다 자세한 정보는 포장 내의 사용자 주의사항을 참조하십시오. 또한 궁금한 점은 다음 주소로 직접 질문하실 수 있습니다: beryllium@focal.com</li> </ul> <div style="text-align: center;">  <p>(CEI 60417-6044)</p> </div>

# DIABLO UTOPIA® COLOUR EVO

## 사용 설명서

36

Focal-JMlab의 개런티 유효화를 위해,  
이제 웹사이트에서 제품의 온라인 저장 등록도 가능합니다 : [www.focal.com/warranty](http://www.focal.com/warranty)



Focal 제품을 구입해주셔서 감사합니다. Focal이 제공하는 하이파이의 세계에 오신 것을 환영합니다. 혁신과 전통, 탁월성과 기쁨이 저희의 가치입니다. 저희의 유일한 목적은 순수하고 충실하며 풍부한 사운드를 제공하는 것입니다. 제품의 모든 성능을 활용할 수 있도록 본 책자의 지침을 읽고 나중에 참고할 수 있도록 잘 보관해 두실 것을 권장합니다.

### 연결 방법

Diablo 커넥터는 누드 또는 포크형 케이블(직경 최대 4mm)을 위한 신뢰할 수 있는 다용도 접점을 보장합니다. 스피커 극성을 준수해야 합니다. +가 표시된 커넥터는 앰프로 연결되는 출력에 연결해야 하고, -가 표시된 커넥터는 음극 터미널(그림 A)에 연결해야 합니다. 이 조건을 준수하지 않으면 스테레오 이미지와 저음 인식이 현저히 감소합니다.

### 배치 장소의 선택

이 스피커는 모든 음악 형식 또는 홈시네마 프로그램을 가장 충실하게 재현하도록 연구를 거쳤습니다. 균형잡힌 음색과 생생한 사운드 이미지를 구현하려면 성능을 최적화하기 위한 간단한 몇 가지 규칙을 항상 지키는 것이 좋습니다.

스피커 시스템은 청취 구역에 대하여 이등변삼각형을 만들며 대칭을 이루는 방식으로 배치해야 합니다. 그럼에도 공간의 특정 조건(그림 B)에 따라 최적의 위치를 찾기 위해 거리를 조정하는 것도 좋은 방법입니다.

스피커 시스템은 같은 높이, 그리고 같은 수평면에 배치되어야 합니다.

트위터는 평소의 청취점에 있는 청취자의 귀 높이에 오는 것이 가장 좋습니다(그림 C).

스피커 시스템을 방의 코너에 너무 가깝게 배치하지 말고 벽에 근접하지 않도록 합니다. 이렇게 하면 국소적으로 특정 공명을 불러일으키고 인공적으로 저음부를 증강할 수 있습니다. 반대로 저음부가 충분하지 않다고 판단될 경우 스피커 시스템을 벽으로 근접시켜 균형을 잡을 수 있습니다(그림 D).

### 최적화

좀 더 전문적인 성능을 구현하려면 다음과 같은 최적 배치 공식을 참조하십시오.

A가 부머의 중심으로부터 가장 가까운 벽(바닥 또는 벽)까지의 거리인 경우, B는 중간 거리이며 C는 가장 먼 거리로(A < B < C), 스피커 시스템의 최적 위치는  $B^2 = AC$  일 때 달성됩니다(그림 E).

• 예:

부머 중심이 뒷벽으로부터 50 cm (A), 바닥으로부터 60 cm (B) 떨어져 있을 경우 측벽까지의 이상적인 거리는 72 cm입니다. ( $C = B^2/A = 72$  cm).

### 사용 권장사항

스피커 시스템의 성능은 청취실의 음향 조건, 스피커 시스템의 방내 위치, 청취자의 위치에 따라 다릅니다.

구현하려는 효과를 수정하거나 개선하기 위해 이러한 요소들을 상호작용시킬 수 있습니다.

스테레오감이 부정확하거나 중심이 맞춰져 있지 않음: 스피커를 서로 근접시켜 보거나 청취점을 향하게 하십시오.

소리가 딱딱하고 날카로움: 방의 음향 조건이 지나치게 반향을 잘 만들어냅니다. 공명을 흡수하거나 분산시키기 위한 흡수재(카펫, 소파, 벽걸이 천, 커튼 등) 및 반사체(가구) 사용을 고려하십시오.

소리가 밋밋하고 둔탁함: 방 안에 흡수재가 너무 많고 소리가 특징 없이 멍멍한 느낌이 남. 실내에 있는 흡수재와 반사체들을 잘 조화시켜 보십시오.

일반적으로 스피커 뒤에 있는 벽이 자연스럽게 반사체 역할을 함으로써 소리가 적절히 발달할 수 있도록 합니다. 반대로 청취 구역 뒤에 있는 벽은 뒤쪽으로부터의 반사음이 스테레오 이미지의 인지를 '오염'시키지 않도록 하기 위해 흡수재인 것이 바람직할 것입니다.

가구는 측벽에 배치하여 특정 주파수 대역, 특히 중간 대역을 자극하지 않도록 파형을 분산할 수 있습니다(메아리 현상 제거)

# DIABLO UTOPIA® COLOUR EVO

## 사용 설명서

37

### 액세서리

Diablo 스피커 시스템은 강철 스파이크 4개 (그림 F) 및 고무발 4개 (그림 G)와 함께 제공되며, 필요에 따라 스피커 시스템 베이스에 있는 금속 삽입물 4개를 조일 수 있습니다.

이러한 스파이크는 스피커가 탁월한 안정성을 갖도록 해주며 특히 바닥이 완벽하게 편평하지 않은 경우 도움이 됩니다. 우퍼 막에서 만들어진 에너지가 남김없이 소리 형태로 재구성되도록 하기 위해 이러한 안정성은 반드시 필요합니다. 제공된 스파이크는 4개의 스파이크가 흔들림 없이 바닥에 고르게 놓일 수 있도록 높이 조절이 가능합니다. 타일에 스크래치를 내거나 바닥을 상하게 하지 않도록 스파이크와 바닥 사이에 카운터 스파이크를 배치할 것을 권장합니다.

스피커는 전용 옵션형 발 위에 세울 수 있습니다.

### 에이징 기간

Diablo 스피커 시스템 내 사용되는 스피커는 복잡한 기계 요소들이며, 가능성을 최대한 발휘하고, 사용자의 환경 내 온도와 습도 조건에 적응하기 위해서는 적응 기간이 필요합니다. 이 에이징 기간은 실제 조건에 따라 달라지며 몇 주까지 걸릴 수도 있습니다. 이 작업을 더욱 빠르게 진행하기 위해서는 평균 음량으로, 베이스가 충분한 기본 음악 프로그램을 20시간 가량 스피커로 재생할 것을 권장합니다. 스피커 시스템의 특성이 완전히 안정화되고 나면, 이러한 성능을 온전히 즐길 수 있습니다.

### 주의사항



스피커 시스템은 저항력 있는 표면과 용이한 관리를 위해 코팅되어 있습니다. 따라서 청소는 보통 건조한 천을 이용해 간단히 먼지를 털어내는 것으로 마쳐야 합니다. 스피커 시스템에 얼룩이 생긴 경우 젖은 천만을 이용할 것을 권장합니다. 스피커 시스템 표면을 청소하기 위해 용제, 세제, 알콜 또는 연마성 제품, 스크레이퍼 또는 문질러 닦는 도구를 사용해서는 절대로 안 됩니다. 스피커를 액체나, 젖거나 보풀이 생긴 천에 닿지 않도록 하십시오. 가까운 곳에 열원을 두지 마십시오.

### 앰프 선택

스피커 시스템과 스피커를 훼손할 수 있는 것은 앰프 출력이 과도할 때가 아니라, 출력이 충분하지 못할 때입니다. 실제로 볼륨을 너무 높이면 앰프가 포화되어 트위터를 파괴할 위험이 있는 불요 신호가 발생합니다.

Diablo 스피커 장치의 동적용량과 선명도는 연결된 앰프의 장점과 단점을 확인할 수 있을 정도로 충분히 상승시킬 수 있습니다. 대리점이 고객의 취향과 예산에 맞춰 적당한 앰프를 선택하도록 도와드릴 것입니다.

### 보증 조건

모든 Focal 스피커들의 개런티 보장은 고객 국가의 지정 Focal 공식 대리사가 작성한 개런티의 내용에 따라 보장됩니다. 공식 대리사는 고객에게 개런티 조건의 세부내용을 제공해야 합니다. 개런티는 제품 구입 국가의 현행 법적 허용 개런티 보장에 따라 보장됩니다.

## まず、こちらをお読みください！ 重要な安全上の注意！



正三角形で示されている感嘆符(!)は、装置の使用とメンテナンスに関するユーザーマニュアルに重要な指示があることをユーザーに警告するものです。

- 1.これらの指示をお読みください。
- 2.これらの指示に従ってください。
- 3.警告を考慮に入れてください。
- 4.すべての指示に従ってください。
- 5.この装置を水の周りで使用しないでください。
- 6.乾いた布のみを使って清掃してください。
- 7.ラウドスピーカーは、ラジエーター、ストーブ、ヒートレジスターや、その他熱を放出する機器（アンプを含む）などの熱源から離して設置してください。
- 8.製品と併用する固定装置、スタンド、三脚、サポート、またはテーブルは、製造元が推奨する付属のみを使用してください。トrolleyやカートを使用する場合には、装置を移動させる際、損傷やけがの危険を避けるよう特に注意してください。



- 9.メンテナンス作業はすべて、資格を有する技術者により実施されなければなりません。液体の浸潤または機器内への異物混入、雨または湿気への露出、機器の機能不順または倒壊など、機器に損害が起きた際はメンテナンスが必要です。
- 10.損傷やけがの危険を防ぐために、製造元が推奨していない付属品は使用しないでください。

- 11.装置の通気孔に絶対に物を挿入しないでください。高電圧部品に触れたり、ショートして火災や感電の原因となったりします。装置上に絶対に液体を置かないでください。
  - 12.ご自分でこの装置を修理しようとししないでください。装置を開くと、高電圧などの危険にさらされる可能性があります。メンテナンスや修理については、資格のある専門家にお問い合わせください。
  - 13.コンポーネントの交換が必要な場合は、技術者が製造元が指定したコンポーネントを使用していること、または元のコンポーネントとまったく同じ特性を持つコンポーネントを使用していることを確認してください。不適合のコンポーネントを使用すると、火災、感電、その他の事故を引き起こす可能性があります。
  - 14.装置の修理または介入の後には、製品が正しく動作し安全であることを確認するために、技術者に装置のテストを依頼してください。
  - 15.メーカーが意図していない限り、装置は壁や天井に取付ける必要はありません。
  - 16.聴力に影響を与える恐れがありますので、大音量で長時間続けて聞きすぎないでください。
- 高性能音楽プレーヤーは使用者の耳を傷めたり、聴力が損なわれる原因（一時的または永久的な難聴、低音や鋭い音の耳鳴り、聴覚過敏）になることがあります。
- 過度の音量（85dB以上）を1時間以上聞き続けると、回復が不可能なほど聴力を損なう可能性があります。

- 17.このスピーカーには、純ベリリウム製のインバーテッド・ドームツイーターが使用されています。固形状態では、この資材に害はありません。しかしながらその性質上、不要なリスクにさらされることのないよう配慮すべき点がございます：
  - ・ベリリウム製ドームと研磨剤を接触させることは絶対にしないでください。
  - ・ベリリウム製ドームが破損した場合、その形状に関わらず、付属の保護テープで破損面全体を直ちに覆います。純ベリリウム製インバーテッド・ドームツイーターの説明書が収められたビニール袋に、テープも同封されています。その際販売店へ連絡し、その専門部署でツイーターの分解と交換を行なってください。
  - ・ドームが割れた場合、ベリリウムの微粒子を粘着テープで入念に回収した後、ビニール袋に密閉した状態で入れ、スピーカーとともに販売店へ返送してください。詳細はパッケージに付属された使用上の注意を参照してください。
 以下のアドレスまで直接質問していただくことも可能です：  
beryllium@focal.com



(CEI 60417-6044)

# DIABLO UTOPIA® COLOUR EVO

## 取扱説明書

39

Focal-JMlabの保証を有効にするには、  
現在、製品のオンライン登録が可能になりました：[www.focal.com/warranty](http://www.focal.com/warranty)



Focalのスピーカーをご購入いただきありがとうございます。原音に忠実なハイファイの世界へようこそ。Focalはイノベーション、最高峰の技術、伝統、サウンドの喜びを大切に、お客様へピュアで原音に近い、豊かな音をお楽しみいただけることを目指しています。この製品の性能をすべて活用するには、この冊子の説明をよくお読みになり、それから後で参照するために冊子を大切に保管してください。

### 接続

Diablo のコネクタは、多芯ケーブル（直径4 mmまで）、Yラグ端子を使用するため、信頼性の高い接触力と汎用性を保証します。スピーカーの極性を必ず守ってください。「+」はアンプのプラスに、「-」はアンプのマイナスに接続してください（図A）。この条件を守らない場合、ステレオ画像と低音域の再生力が大幅に低下します。

### 設置場所

このスピーカーは、あらゆる種類の音楽やホームシアターのサウンドを最大限忠実に再現するように設計されています。但し、パフォーマンスを最適化し、良好なバランスと忠実なサウンドイメージを保証するために、下記の簡単なルールに沿ってご使用されることをお勧めします。

スピーカーをリスニングエリアとは対称的に配置してください。理想的には、リスニングエリアから正三角形ができるようにしてください。設置場所の環境でそうすることが難しい場合は、できる範囲内で正三角形になるように長さを調整してください（図B）。

スピーカーは、同じ高さに水平面に配置してください。

理想的には、ツイーターが通常のリスニングポイントにてリスナーの耳と同じ高さになるようにします（図C）。

スピーカーを部屋の角や壁際に近づけすぎないようにしてください。このように配置してしまうと、その部屋内で共鳴して、低音レベルを人為的に増加させてしまう可能性があります。一方、低音レベルが不十分な場合、スピーカーを壁に近づけてバランスを取ることができます（図D）。

### 最適化

より優れた音をお楽しみいただくには以下の方法をお試しください。

Aをウーファーの中心から最も近い床または壁までの距離、Bを中間距離、Cを最大距離（ $A < B < C$ ）とすると、 $B^2 = AC$ が最適な位置配置となります（図E）。

・例:

ウーファーの中心が後壁から50cm (A)、床から60cm (B) の場合、理想的な側壁との間隔は72cmです ( $C = B^2 / A = 72\text{cm}$ )。

### 使用方法

スピーカー動作は、リスニングルームの音響、スピーカーの適切な配置場所、およびリスナーの位置により変わります。

何度も改善していくことで、お客様が求める効果を得ることが可能です。

音場、定位が不正確な場合：一つのスピーカーをもう一方のスピーカーに近づけるか、リスニングポイントの方にスピーカーを向けてください。

サウンドが硬くて強すぎる場合：部屋の音響があまりにも反響的である可能性があります。反響を吸収または拡散させるための吸音材（カーペット、ソファ、壁掛け、カーテンなど）と反射材（家具）の使用を検討してください。

サウンドが抑揚なく詰まる感じがする場合：室内に吸音材が多すぎると、音が詰まり、抑揚がなくなります。部屋の吸音材と反射材の最適なバランスを見つけてください。

一般的には、サウンドが正しく広がるためにスピーカーの後ろに壁があることが好ましいです。一方、リスニングエリアの後壁は、理想的には、反射がステレオイメージを悪化させないように吸音材を使用することをお勧めします。

中音域（周波数「フラッターエコー」の除去）の特定の周波数領域を励起しないように、音波を拡散させるために、家具は、側壁に配置してください。

# DIABLO UTOPIA® COLOUR EVO

## 取扱説明書

40

### 付属品

Diablo には、4つのスチール製デカップリングスパイク (図F) と4つのラバーコーン (図G) が付属しており、必要に応じて、スピーカーをネジで4か所固定することも可能です。

これらのスパイクは、特に、床が完全に平らで滑らかでない場合、スピーカーの優れた安定性をもたらします。この安定性は、ウーファアの振動板が出すエネルギーが音として完全に復元されるために不可欠です。本スパイクは高さ調整ができるので、4つのスパイクは傾けずに地面に均等にして置きます。タイルや木製の床を傷つけないように、地面とスパイクの間にスパイク受けを置くことをお勧めします。

スピーカーは、スピーカー専用設計されたスタンドに設置することも可能です。

### エイジング期間

Diablo に使用されるスピーカーは、その機能を最大限にいかして、またお使いの環境温度および湿度条件に適応するために、一定の時間を必要とする複雑な機械です。このエイジング期間の長さは、それぞれの環境条件に応じて異なり、数週間に及ぶ場合もあります。この期間の速度を早めるために、スピーカーを中域に調整して、低音が豊富な音楽を約20時間連続して聞くことを推奨します。いったんスピーカーの特性が完全に安定すると、スピーカーの機能を思う存分お楽しみいただけます。

### 重要な注意事項



スピーカーの表面は、しっかりとした耐久性を提供し、メンテナンスを容易にするために、ニスが塗られています。メンテナンスは、乾いた布で埃を取るからぶぎに限ります。スピーカーが汚れている場合は、湿った布で汚れをふき取ってください。スピーカーの表面を清掃する時に、溶剤、洗剤、アルコール類、腐食剤、スクレーパー、研磨器具を使用しないでください。スピーカーを液体や湿った布、糸くずがほつれている布で拭かないでください。熱をもつものに近づけないでください。

### アンプの選択

スピーカーやスピーカーユニットに損傷を与えるのは、電力過剰ではなく、電力不足です。音量が大きすぎると、アンプが飽和してスプリアス信号を出し、ツイーターを損傷してしまう恐れがあります。

Diablo は、アンプの品質と欠陥を明らかにするために十分高度に作られています。お好みとご予算に応じて、販売員は製品をお選びいただく際にアドバイスをいたします。

### 保証条件

Focal社のすべてのラウドスピーカーは、お住まいの国のFocal正規代理店が定めた保証によりカバーされています。お近くの販売店にて保証条件に関する詳細をご提供することができます。保証のカバーは、少なくとも請求書の原本が発行された国の法的保証が付与したものに及びます。



## يجب قراءة هذا الدليل قبل الاستعمال! تعليمات هامة تتعلق بالسلامة!

	<p>تُشير علامة التعجب الموجودة داخل مثلث متساوي الأضلاع إلى تحذير المستخدم من وجود تعليمات هامة مذكورة في تعليمات التشغيل وتعلق بتشغيل الجهاز وبصيانته.</p>
<p>1. اقرأ هذه الإرشادات. 2. احتفظ بهذه الإرشادات. 3. يجب اخذ هذه التحذيرات بعين الاعتبار. 4. اتبع جميع الإرشادات. 5. لا تستخدم هذا الجهاز بجانب الماء. 6. يُنظف فقط باستخدام قطعة قماش جافة. 7. لا تضع الجهاز بالقرب من مصدر حرارة مثل المدفئة أو الموقد أو فتحة التدفئة أو أي جهاز آخر يُصدر حرارة (بما في ذلك المضخات الصوتية). 8. لا تستخدم سوى مُعدات التحميل والتفريغ أو الحوامل أو الحوامل الثلاثية أو الدعامات أو الطاوات التي توصي بها الشركة المُصنعة أو المعدات المُباعة مع الجهاز. عند استخدام عربة المشتريات، توخ الحذر عند تحريك الجهاز والعربة لتجنب أي إصابة ناتجة عن الانقلاب.</p>  <p>9. يجب إجراء جميع أعمال الصيانة بمعرفة شخص مؤهل. تكون الصيانة ضرورية عقب حدوث أي تلف للجهاز أو انسكاب سائل أو دخول أشياء داخل الجهاز أو التعرض للمطر أو للرطوبة أو التشغيل السيئ أو سقوط الجهاز. 10. لا تستخدم أي ملحقات غير مُوصى بها من قبل الشركة المُصنعة مع الجهاز لتجنب أي مخاطر. 11. لا تُدخل أبدًا أي أداة من أي نوع داخل فتحات التهوية في الجهاز. من الممكن أن تتلامس مع المكونات ذات الفولتية العالية أو إحداث ماس كهربائي ومن ثم نشوب حريق أو صدمة كهربائية. لا تسكب أبدًا أي سوائل على الجهاز.</p>	<p>12. لا تحاول إصلاح هذا الجهاز بنفسك؛ يمكن أن يُعرضك فتح هذا الجهاز إلى تيارات فولتية خطيرة أو غيرها من المخاطر. يجب اللجوء إلى شخص مُنصص لأي أعمال صيانة. 13. إذا تطلب الأمر استبدال أي مكونات، تأكد من استخدام فني الصيانة للمكونات التي تُحددها الشركة المُصنعة أو تلك تحمل خصائص مُطابقة لمكونات المُنتج الأصلي. يمكن أن تؤدي المكونات غير المُطابقة إلى نشوب حرائق أو صدمات كهربائية أو أي مخاطر أخرى. 14. بعد أي عملية صيانة أو إصلاح للجهاز، اطلب من فني الصيانة اختبار الجهاز والتأكد من أن المُنتج يعمل بكل أمان. 15. يجب تركيب الجهاز فقط على الحائط أو السقف إذا كانت الشركة المُصنعة توفر ذلك. 16. لتجنب أي أضرار سمعية مُحتملة، لا تستخدم السماعات على مستوى صوت عالٍ لفترة طويلة. يمكن أن يؤدي استخدام المُشغل الموسيقي على مستوى صوت عالٍ إلى أضرار بالأذن ويُسبب مشاكل سمعية (الصمم المؤقت أو الدائم أو طنين أو دوي في الأذن أو احتداد السمع). يمكن أن يتسبب تعريض الأذنين إلى الصوت العالي (أعلى من 85 ديسيبل) لأكثر من ساعة في الإضرار بالقدرة على السمع نهائيًا.</p> <p>17. تستخدم مكبرات الصوت الخاص بك مكبرًا عالي التردد ذا قبة مقلوبة من البريليوم الخالص. هذه الخامة في شكلها الصلب غير ضارة. إلا أنه، بسبب طبيعتها، لا بد من اتخاذ بعض الاحتياطات لعدم التعرض لمخاطر لا فائدة منها: • لا يجب أبدًا أن تكون قبة البريليوم على اتصال بمادة ساذجة. • إذا تضررت قبة البريليوم بأي شكل من الأشكال، يتم تغطية كل سطحها في أقرب وقت ممكن بالشريط اللاصق الواقي المُباع. سوف تجده في الكيس البلاستيكي الذي يحتوي على الدليل المخصص للمكبر عالي التردد ذا القبة المقلوبة من البريليوم الخالص. اتصل ببائع التجزئة لتفكيك مكبر الصوت عالي التردد واستبداله من قِبل قسم الخدمات المختصة لدى الموزع. • إذا انكسرت القبة، فيجب جمع أي جزيئات بريليوم بعناية باستخدام شريط لاصق ثم وضعها في كيس بلاستيكي مغلق بإحكام ويتم إرساله للوكيل في نفس وقت إرسال مكبر الصوت. لمزيد من المعلومات، برجاء الرجوع إلى دليل احتياطات الاستخدام الموجود في العبوة. يمكنك أيضًا طرح أسئلة مباشرة على العنوان التالي: <a href="mailto:beryllium@focal.com">beryllium@focal.com</a></p>  <p>(CEI 60417-6044)</p>

الرجاء تفعيل ضمان Focal-JMlab الخاص بك،  
يمكنك الآن تسجيل منتجك عبر الإنترنت على موقع:  
[www.focal.com/warranty](http://www.focal.com/warranty)



لقد اشتريت للتو منتج من منتجات Focal ونحن نشكرك على ذلك. مرحبًا بك في عالمنا، وهو عالم الدقة العالية. إن الابتكار والأصالة والامتياز والمتعة هي من قيمنا؛ وهدفنا الوحيد هو أن نقدم لك صوت نقي وأصلي ورائع. من أجل الاستفادة الكاملة من أداء هذا المنتج، فإننا ننصحك بقراءة التعليمات الواردة في هذا الكتيب، ثم الاحتفاظ به بعناية من أجل الرجوع إليه مستقبلاً.

### التوصيلات

توفر موصلات Diablo أسطح تلامس موثوقة متعددة الأغراض للكابلات المكشوفة (يقطر يصل إلى 4 مم)، أو أطراف التوصيل الشوكية. ومن الضروري مراعاة قطبية الموصلات لكل من مكبر الصوت والمضخم. إذ يجب توصيل الموصل الذي يحمل علامة الموجب "+" بالمخرج المقابل للمضخم، ويتم توصيل الموصل الذي يحمل علامة السالب "-" بالطرف السالب (شكل A). وفي حال عدم مراعاة هذه الشروط سيتأثر استقبال الجهير والصورة الستيريو.

### اختيار الموضع

صُممت مكبرات الصوت هذه لإخراج أفضل مستوى وجوده من كل أنواع الموسيقى أو برامج السينما المنزلية (Home - Cinema). ومع ذلك، نوصي باتتباع القواعد البسيطة التالية لتحسين أدائها ولضمان توازن جيد في طبقة الصوت وصورة صوتية واقعية. ينبغي وضع مكبرات الصوت بشكل متماثل، بحيث تواجه منطقة الاستماع، بحيث تشكل مثلثًا متساوي الساقين لتصبح في الوضع الأمثل. ومع ذلك، يمكن ضبط هذه المسافات للوصول إلى الحل والوضع الأمثل وفقاً لتصميم الديكور الداخلي لديك (شكل B). ينبغي وضع مكبرات الصوت على نفس الارتفاع، في نفس المستوى الأفقي. ولتحقيق الوضع المثالي، ينبغي وضع المجهر عالي التردد في نفس ارتفاع أذن المستمع في وضع الاستماع المعتاد (شكل C). لا تضع مكبرات الصوت على مسافة قريبة جداً من ركن في الغرفة ولا تضعها على مقربة من الجدار. سيؤدي ذلك إلى إثارة بعض الرنين بالغرفة، ويزيد استجابة الجهير بشكل مصطنع. على الجانب الآخر، إذا أُعتبر مستوى الجهير غير كافٍ، يمكنك تجربة نقل مكبرات الصوت لتكون أقرب للجدار لإعادة توازن مستوى الصوت الجهير (شكل D).

### التحسين

ولمن يشدود الكمال، فيما يلي طريقة لوضع مكبرات الصوت بالشكل الأمثل: إذا كانت A هي المسافة من مركز مجهر النغمات الخفيضة إلى أقرب أرضية أو جدار، وكانت B هي المسافة إلى ثاني أقرب أرضية أو جدار وكانت C هي المسافة الأبعد ( $A < B < C$ )، في هذه الحالة فإن المعادلة  $AC = B^2$  تحدد الوضع المثالي لمكبرات الصوت (شكل E).

### • على سبيل المثال:

إذا كان مركز مجهر النغمات الخفيضة يبعد بمقدار 50 سم عن الجدار الخلفي (A) وبمقدار 60 سم عن الأرضية (B)، ففي هذه الحالة ستكون مسافة البُعد المثالي للجدار الجانبي بمقدار 72 سم ( $B^2 = A \times C$ ).

### توصيات الاستخدام

يعتمد أداء مكبرات الصوت على الخصائص السمعية لغرفة الاستماع، وعلى الوضع الصحيح لمكبرات الصوت داخل الغرفة، وكذلك على موضع المستمع. ومن الممكن ضبط كل من هذه العناصر للحصول على التأثير المرغوب أو تحسينه. استقبال الستيريو غير دقيق ومركز بشكل سيئ: جُزب نقل مكبرات الصوت لتقترب بشكل أكبر من بعضها البعض و/أو اجعلها تواجه نقطة الاستماع. الصوت (أجش) وحاد: الخصائص السمعية لغرفة الاستماع على الأرجح ترددية بشكل مرتفع. فُكر في استخدام مواد ماصة للصوت (سجاد، أثاث منجد، ستائر، إلخ) ومواد تعكس الصوت (أثاث لامتناهات الرنين والصدى أو توزيعه. الصوت "مسطح"، مكتوم: هناك عدد كبير جداً من المواد الماصة للصوت داخل الغرفة، ومن ثم يتم امتصاص الصوت، ولا يوجد أي منفس له. ابحث عن الحل الأمثل بين المواد الماصة للصوت والمواد العاكسة للصوت في غرفتك.

وبوجه عام، عليك أن تسعى لأن يكون هناك جدار عاكس خلف مكبرات الصوت حتى يخرج الصوت ويوزع بشكل صحيح. أما الجدار الموجود خلف منطقة الاستماع، على الجانب الآخر، فينبغي أن يكون ماصاً للصوت لتجنب الانعكاسات الخلفية التي "تؤثر" على الصورة الستيريو. ويمكن وضع الأثاث بشكل متناسب بالقرب من الجدران الجانبية للغرفة لتوزيع موجات الصوت والتأكد من عدم إثارة بعض نطاقات التردد، وبخاصة في المدى المتوسط (إخماد الصدى المشوش).

### الملحقات

مكبرات الصوت Diablo مُباعة مع أربعة أعمدة تثبيت من الصلب (شكل F) وأربعة مخاريط من المطاط (شكل G)، يتم ربطها عند الحاجة على اللوائح المعدنية الموجودة في قاعدة مكبر الصوت.

تتيح أعمدة التثبيت هذه ضمان ثبات ممتاز لمكبرات الصوت، خصوصًا عندما لا تكون الأرضية غير مستوية تمامًا أو غير ناعمة. يعد هذا التثبيت ضروريًا لاستعادة الطاقة التي يقدمها غشاء مكبر الصوت بالكامل على هيئة صوت. يمكن ضبط ارتفاع أعمدة التثبيت المُباعة لضمان استقرار أعمدة التثبيت الأربعة بشكل متساوي على الأرضية للحول دون أي انقلاب. ونوصيك بوضع المساند بين الأرضية وأعمدة التثبيت حتى لا تخدش البلاط أو الأرضية الخشبية. يمكن وضع مكبر الصوت على قائمة اختيارية مصممة خصيصًا له.

### فترة الترويض

إن مكبرات الصوت المستخدمة في المكبرات Diablo عبارة عن مكونات ميكانيكية معقدة تتطلب وقتًا معينًا لتتكيف حتى تعمل بأفضل مستوى لها وتتأقلم مع درجة الحرارة والرطوبة داخل بيئة الاستماع. تختلف فترة الترويض هذه حسب الظروف التي تمت مواجهتها ويمكن أن تمتد لعدة أسابيع. من أجل تسريع العملية، ننصحكم بتشغيل مكبرات الصوت لمدة عشرين ساعة تقريبًا على مستوى متوسط، على برامج موسيقية غنية بالصوت الجهير. وما إن تستقر كل سمات مكبرات الصوت، سوف تتمكن من الاستمتاع بأداء مكبر الصوت الخاص بك لأقصى درجة.

### احتياطات هامة

مكبرات الصوت مطلية بالورنيش من أجل جعل السطح شديد المقاومة وتسهيل العناية بها. وتقتصر العناية بصفة عامة على مجرد إزالة للغبار باستخدام قطعة قماش جافة. وإذا اتسخ مكبر الصوت، نوصي بتنظيفه ببساطة باستخدام قطعة قماش مبللة. لا تقم مطلقًا باستخدام المذيبات أو المنظفات أو المنتجات الكحولية أو المنتجات الأكلة أو المواد الكاشطة أو المواد المطهرة لتنظيف سطح مكبر الصوت. لا تجعل مكبرات الصوت تتلامس مطلقًا مع سائل أو مع قطعة قماش رطبة أو بها زغب. تجنب الوجود على مقربة من مصادر الحرارة.



### اختيار مُضخِّم الصوت

لن تتسبب بزيادة طاقة المضخم في إتلاف مكبرات الصوت ومحولات مكبرات الصوت الخاصة بك، وإنما سيتسبب في ذلك نقص الطاقة. وعلاوة على ذلك، إذا تم رفع مستوى الصوت بدرجة عالية جدًا، يتسبب المضخم ويصدر إشارات طفيلية قد تتسبب في إتلاف المجهار عالي التردد. ويكفي كل من السعة الديناميكية والتعريف لمكبرات صوت Diablo لكشف نقاط القوة والضعف لأي مضخم متصل. سوف يقوم الوكيل بتوجيهك من أجل الاختيار وفقًا لذوقك وميزانيتك.

### شروط الضمان

ففي بلدك. Focal مشمولة بضمان يمنحه الموزع الرسمي لمكبرات Focal مكبرات الصوت من يزودك موزعك بجميع التفاصيل المتعلقة بالضمان. يمتد الضمان ليشمل على الأقل ما مُنح بموجب الضمان القانوني الساري في البلد الذي أُصدرت فيه فاتورة الشراء الأصلية.

**Élimination correcte de ce produit.**

Ce marquage indique que ce produit ne doit pas être éliminé avec les autres déchets ménagers au sein de l'UE. Par mesure de prévention pour l'environnement et pour la santé humaine, veuillez le recycler de manière responsable, pour favoriser la réutilisation des ressources matérielles. Pour retourner votre appareil usé, veuillez utiliser les systèmes de retour et de collecte ou contactez le détaillant chez lequel le produit a été acheté. Celui-ci pourra procéder au recyclage du produit en toute sécurité

F

**Correct elimination of this product.**

This marking indicates that within the EU this product should not be disposed of with other household wastes. To prevent any risk to the environment or human health, please recycle them responsibly to encourage the reuse of material resources. To return your used device, please use the return and collection systems available, or contact the retailer where you purchased the product. They can recycle this product safely.

GB

**Ordnungsgemäße Entsorgung des Produkts.**

Diese Kennzeichnung weist darauf hin, dass dieses Produkt innerhalb der EU nicht mit anderen Haushaltsabfällen entsorgt werden darf. Als Präventivmaßnahme für die Umwelt und die menschliche Gesundheit muss auf eine verantwortungsbewusste Wiederverwertung zur Förderung der Wiederverwendung von materiellen Ressourcen geachtet werden. Für die Rückgabe von Gebrauchsgütern verwenden Sie bitte zur Verfügung stehende Rückgabe- und Recyclingsysteme oder wenden Sie sich an den Händler, bei dem Sie das Produkt erworben haben. Letzterer kann das Gerät sicher dem Wertstoffkreislauf zuführen.

D

**Eliminación correcta de este producto.**

Este símbolo indica que este producto no debe eliminarse con el resto de residuos domésticos dentro de la UE. Con el objetivo de proteger el medioambiente y la salud pública, recicle de forma responsable para favorecer la reutilización de los recursos materiales. Para devolver su aparato usado, utilice los sistemas de devolución y recogida o póngase en contacto con el vendedor del producto. Este podrá proceder al reciclaje del producto de forma totalmente segura.

ES

**Corretto smaltimento di questo prodotto.**

Questa marcatura indica che, nell'UE, questo prodotto non deve essere smaltito insieme agli altri rifiuti domestici. A titolo preventivo per l'ambiente e la salute, deve essere riciclato in modo responsabile per favorire il riutilizzo delle risorse materiali. Per mandare indietro l'apparecchio usato, si prega di utilizzare il sistema di reso e raccolta o di contattare il rivenditore da cui è stato acquistato il prodotto, il quale potrà procedere a riciclare il prodotto in totale sicurezza.

I

**Eliminação correta deste produto.**

Esta marca indica que, na UE, este produto não deve ser eliminado com outro lixo doméstico. Como medida de prevenção para o ambiente e para a saúde humana, deve ser reciclado de modo responsável, para promover a reutilização dos recursos materiais. Para devolver o seu dispositivo usado, recorra aos sistemas de devolução e recolha ou contacte o comerciante em que o produto foi adquirido. Este poderá proceder à reciclagem do produto com toda a segurança.

P

**Prawidłowe usuwanie produktu.**

To oznaczenie informuje, że produktu nie należy usuwać wraz z innymi odpadami z gospodarstwa domowego na terenie UE. W celu ochrony środowiska i zdrowia człowieka, należy w sposób odpowiedzialny prowadzić recykling i wspierać ponowne wykorzystywanie materiałów. Aby zwrócić swoje urządzenie, należy skorzystać z systemu zwrotu i odbioru prowadzonego przez sprzedawcę detalicznego, u którego produkt został nabyty. Sprzedawca będzie w stanie w sposób bezpieczny przeprowadzić recykling produktu.

PL



## Tuotteen asianmukainen hävittäminen.

Tämä merkintä osoittaa, että EU:ssa tätä tuotetta ei saa hävittää muiden kotitalousjätteiden mukana. Kierrätä se vastuullisesti ehkäistäksesi mahdollisia vaaroja ympäristölle tai ihmisten terveydelle ja edistääksesi aineellisten voimavarojen uudelleenkäyttöä. Palauta käytetty laite käyttämällä saatavilla olevia palautus- ja keräysjärjestelmiä tai ota yhteys jälleenmyyjään, jolta ostit tuotteen. He voivat kierrättää tämän tuotteen turvallisesti.

FIN



## Правильная утилизация продукта.

Данная маркировка указывает на то, что в пределах ЕС этот продукт не может утилизироваться вместе с бытовым мусором. В целях предотвращения загрязнения окружающей среды и нанесения ущерба здоровью человека утилизируйте продукт должным образом, позволяющим произвести его повторную переработку. Для того чтобы вернуть бывшее в употреблении устройство, используйте системы возврата и сбора сырья либо обратитесь в пункт розничной торговли, в котором вы приобретали продукт, для организации повторной переработки с соблюдением всех норм безопасности.

RU



## Correcte verwijdering van dit product.

Deze marking geeft aan dat dit product in de EU niet samen met ander huishoudelijk afval mag worden weggegooid. Om het milieu en de gezondheid van de mens te beschermen, dient u het product op verantwoorde wijze te recyclen om hergebruik van materiële hulpbronnen te stimuleren. U kunt uw gebruikte apparaat retourneren bij een recyclepunt of milieustation, of neem contact op met de winkel waar u het product hebt gekocht. Zo kan het product op verantwoorde wijze worden gerecycled.

NL



## Korrekt avlägsnande av produkten.

Denna märkning anger att produkten inte ska kasseras med annat hushållsavfall inom EU. För att förhindra skada på miljö och människors hälsa, vänligen återvinn produkten ansvarsfullt för att främja återanvändning av materialresurserna. Använd tillgängliga återlämnings- och insamlingsystem för att återlämna din använda anordning, eller kontakta återförsäljaren som du köpte produkten av. De kan återvinna produkten säkert.

SE



## A termék helyes ártalmatlanítása.

Ez a jelölés azt jelzi, hogy a terméket nem szabad az EU területén az egyéb háztartási hulladékkal együtt kidobni. A lehetséges környezet- és egészségkárosodás elkerülése érdekében kérjük, hogy a hulladékot felelősen hasznosítsa újra, ezzel segítve a nyersanyagok újrahásznosítását. A használt eszközök visszaküldéséhez használja a rendelkezésre álló visszaküldési és gyűjtőrendszereket vagy forduljon a kiskereskedőhöz, akitől a terméket vásárolta. Ők elvégzik a termék biztonságos újrahásznosítását.

HU



## Pareiza, šī produkta, likvidācija.

Šis marķējums norāda, ka Eiropas Savienībā šo produktu nedrīkst izmest kopā ar citiem sadzīves atkritumiem. Lai novērstu jebkādu risku videi vai cilvēku veselībai, lūdzam nodot produktu otrreizējai pārstrādei, lai veicinātu materiālo resursu otrreizējo izmantošanu. Lai atgrieztu savu lietoto ierīci, lūdzam, izmantojiet pieejamās atpakaļņošanas un savākšanas sistēmas, vai sazinieties ar izplatītāju, no kura iegādājāties šo produktu. Tas var droši pārstrādāt šo produktu.

LV



## Pravilno odlaganje tega izdelka.

Ta oznaka pomeni, da tega izdelka v EU ni dovoljeno odlagati z drugimi gospodinjскими odpadki. V izognitev povzročanju morebitne škode za okolje ali človeško zdravje izdelek reciklirajte odgovorno, da omogočite ponovno uporabo materiala. Če želite rabljeno napravo vrniti, jo vrnite prek sistemov za vračanje in zbiranje, ki so na voljo, ali pa se obrnite na trgovca, pri katerem ste izdelek kupili, ki bo izdelek varno recikliral.

SI



## Správná likvidace tohoto výrobku.ç.

Toto označení znamená, že výrobek v EU nelze likvidovat spolu s jiným domácím odpadem. Aby se předešlo možným škodám na životním prostředí či na lidském zdraví, výrobky zodpovědně recyklujte, podpořte tím opětovné využívání materiálů. Pro vrácení použitého výrobku využijte dostupné vratné a sběrné systémy nebo se spojte s maloobchodním prodejcem, kde jste výrobek zakoupili. Ti pak mohou výrobek bezpečně recyklovat.

CZ



## Σωστή απόρριψη αυτού του προϊόντος.

Αυτή η σήμανση υποδεικνύει ότι το προϊόν αυτό δεν πρέπει να απορρίπτεται μαζί με άλλα οικιακά απορρίμματα εντός της ΕΕ. Για να αποφευχθεί τυχόν κίνδυνος για το περιβάλλον ή την ανθρώπινη υγεία, παρακαλείσθε να το ανακυκλώσετε υπεύθυνα για να προωθήσετε την επαναχρησιμοποίηση των υλικών πόρων. Για να επιστρέψετε τη μεταχειρισμένη συσκευή σας, χρησιμοποιήστε τα διαθέσιμα συστήματα επιστροφής και συλλογής ή επικοινωνήστε με το κατάστημα από το οποίο αγοράσατε το προϊόν. Αυτοί μπορούν να ανακυκλώσουν το προϊόν με ασφάλεια.

GR



## Tinkamas šio gaminio šalinimas.

Šis ženklas reiškia, kad ES šalyse šio gaminio negalima išmesti su buitinėmis atliekomis. Norėdami išvengti pavojaus aplinkai arba žmonių sveikatai, atsakingai pasirūpinkite jo perdirbimu, kad paskatintumėte pakartotinį medžiagų panaudojimą. Norėdami grąžinti panaudotą prietaisą, pasinaudokite esamomis atliekų grąžinimo ir surinkimo sistemomis arba kreipkitės į pardavėją, iš kurio įsigijote gaminį. Jie gali saugiai perdirbti šį gaminį.

LT



## Správná likvidácia tohto výrobku.

Toto označenie určuje, že v rámci EÚ sa tento výrobok nesmie likvidovať spolu s komunálnym odpadom z domácností. Aby sa predišlo rizikám pre životné prostredie alebo ľudské zdravie, zabezpečte ich náležitú recykláciu, čím podporíte opätovné využívanie prírodných zdrojov. Ak chcete použité zariadenie vrátiť, využite na to dostupné systémy zberu a recyklácie odpadu alebo požiadajte o pomoc predajcu, u ktorého ste výrobok kúpili. Ten dokáže tento výrobok bezpečne recyklovať.

SK



## Selle toote õige kõrvaldamine.

See märgis näitab, et ELis ei tohi seda toodet käidelda koos muude majapidamisjäätmetega. Ohu vältimiseks keskkonnale või inimeste tervisele viige need vastutustundlikult ümbertöötlusse, et soodustada materjaliressursside taaskasutamist. Oma kasutatud seadme tagastamiseks kasutage saadavalolevaid tagastus- ja kogumissüsteeme või võtke ühendust jaemüüjaga, kellelt te toote ostsite. Müüja võib selle toote ohutult ümbertöötlusse viia.

EE



## Korrekt eliminering af dette produkt.

Dette mærke indikerer, at dette produkt, i overensstemmelse med EU, ikke skal bortskaffes sammen med andet husholdningsaffald. For at undgå enhver risiko for miljøet eller menneskers sundhed, skal du genanvende det på ansvarlig vis og således fremme genbrug af materielle ressourcer. Hvis du ønsker at returnere din brugte enhed, skal du bruge de returnerings- og indsamlingssystemer, der er tilgængelige, eller kontakte forhandleren, hvor du købte produktet. De kan genbruge dette produkt på sikker vis.

DK



