

# DENON<sup>®</sup>

## PMA-30

STEREO-VOLLVERSTÄRKER

# Bedienungsanleitung

[Vorderseite](#)[Display](#)[Rückseite](#)[Fernbedienung](#)[Index](#)

<b>Zubehör</b>	4
<b>Merkmale</b>	5
Hervorragende Qualität	5
Leistungsfähigkeit	5
<b>Bezeichnung und Funktionen der Teile</b>	6
Vorderseite	6
Display	8
Rückseite	9
Fernbedienung	10

## Anschlüsse

<b>Installation des Geräts</b>	<b>14</b>
Horizontale Aufstellung	14
Vertikale Aufstellung	15
Vor Verwendung der Fernbedienung	17
Reichweite der Fernbedienung	18
<b>Anschließen der Lautsprecher</b>	<b>19</b>
Lautsprecheranschluss	20
<b>Anschließen an ein Gerät mit digitalen Audioausgangsanschlüssen</b>	<b>21</b>
<b>Anschließen an ein Gerät mit analogen Audioausgangsanschlüssen</b>	<b>22</b>
<b>Anschluss des Netzkabels</b>	<b>23</b>



## Wiedergabe

<b>Grundfunktionen</b>	<b>25</b>
Stromversorgung einschalten	25
Umschalten der Stromversorgung auf Standby	25
Auswählen der Eingangsquelle	26
Einstellung der Lautstärke	27
Vorübergehendes Ausschalten des Tons (Stummschaltung)	27
Einstellen der Display-Helligkeit	27
<b>Wiedergabe eines Geräts</b>	<b>28</b>
Abspielen von CDs	28
Hören von Musik über einen Digitalanschluss (COAXIAL/ OPTICAL-1/OPTICAL-2)	29
Hören von Musik über einen Analoganschluss (AUX)	30
Hören von Musik auf einem Bluetooth-Gerät	31

## Einstellungen

<b>Menüübersicht</b>	<b>37</b>
Source Direct	39
Bass	39
Treble	39
Balance	39
H/P AMP Gain	39
Bluetooth	40
Auto Standby	40

## Tipps

Tipps	42
Fehlersuche	43
<b>Zurücksetzen auf die Werkseinstellungen</b>	<b>49</b>

## Anhang

<b>Technische Daten der unterstützten Audioformate</b>	<b>50</b>
D/A-Wandler	50
<b>Wiedergabe von Bluetooth-Geräten</b>	<b>50</b>
Bluetooth-Kommunikation	50
<b>Erklärung der Fachausdrücke</b>	<b>51</b>
<b>Informationen zu Marken</b>	<b>52</b>
<b>Technische Daten</b>	<b>53</b>
<b>Index</b>	<b>56</b>


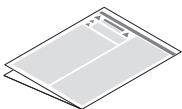
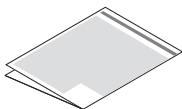
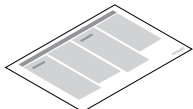
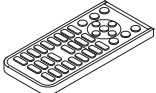
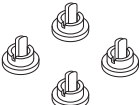


Vielen Dank für den Kauf dieses Denon-Produkts. Um einen fehlerfreien Betrieb sicherzustellen, lesen Sie bitte sorgfältig dieses Handbuch, bevor Sie das Gerät in Betrieb setzen.

Bewahren Sie diese Bedienungsanleitung nach der Lektüre zum späteren Nachschlagen auf.

## Zubehör

Überprüfen Sie, ob folgendes Zubehör im Lieferumfang des Produkts enthalten ist.

 <p>Kurzanleitung</p>	 <p>Sicherheitshinweise</p>	 <p>Warnhinweise Bezüglich Batteries</p>	 <p>Hinweise zum Radio</p>
 <p>Fernbedienung (RC-1220) (eingebaute Batterie)</p>	 <p>Kappen (Silber) (x4)</p>		

# Merkmale

## Hervorragende Qualität

- **Der einzigartige integrierte, digitale Stereoverstärker von Denon**  
Mit einer Ausgangsleistung von 40 W + 40 W (4 Ω/Ohm), die viel stärker ist, als Sie es von einem so kleinen Gehäuse erwarten würden, können Sie die ausgewogene Klangqualität genießen, für die Denon bekannt ist.
- **Robuste Aluminium-Oberflächen**  
Die oberen und unteren Oberflächen dieses Geräts bestehen aus 3 mm starkem Aluminium. Die steifen Aluminiumoberflächen sorgen dafür, dass das Gerät seine volle Leistungsfähigkeit entfalten kann, indem die negativen Auswirkungen von externen Schwingungen auf die Tonqualität unterdrückt werden.

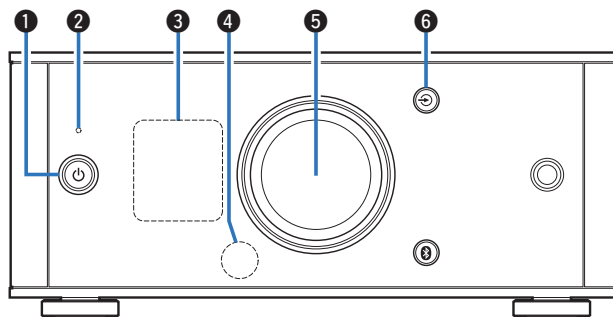
## Leistungsfähigkeit

- **Kompatibel zu einer großen Bandbreite digitaler Eingabegeräte**  
Dieses Gerät verfügt über zwei optische digitale Eingänge und einen koaxialen digitalen Eingang, über die eine Verbindung mit einer Vielzahl von TV-Geräten und anderer digitaler Eingabegeräte ermöglicht wird.
- **WLAN-Verbindung mit Bluetooth-fähigen Geräten (☞ S. 31)**  
Sie können Bluetooth-fähige Geräte wie etwa Smartphones und Tablets mit diesem Gerät verbinden, um entfernt vom Gerät beim Lesen von E-Mails oder beim Surfen im Internet Musik zu hören. Außerdem unterstützt das Gerät hochwertige Audio-Codecs, aptX Low Latency und AAC, damit Sie Musik und Spiele mit kraftvollem Klang erleben können.
- **Unterstützt eine vertikale Aufstellung**  
Dieses Gerät kann vertikal oder horizontal aufgestellt werden. Das Display dreht sich automatisch entsprechend der Aufstellungsrichtung.
- **System-Fernbedienung**  
Dieses Gerät wird mit einer Systemfernbedienung ausgeliefert, mit der sich auch der CD-Player DCD-50 von Denon bedienen lässt.



# Bezeichnung und Funktionen der Teile

## Vorderseite



### 1 Power-Taste (⏻)

Schaltet das Gerät ein/in den Standby. (☞ S. 25)

Der Einschaltstatus wird wie folgt angezeigt.

- Einschaltet: Display leuchtet
- Standby: Display ist ausgeschaltet

### 2 Überlastschutzanzeige

Blinkt, wenn der Überlastschutz aktiviert wurde.

- "Das Gerät lässt sich nicht einschalten oder schaltet sich ab" (☞ S. 44)
- "Überlastschutz" (☞ S. 51)

### 3 Anzeige

Zeigt unterschiedliche Informationen an. (☞ S. 8)

### 4 Fernbedienungssensor

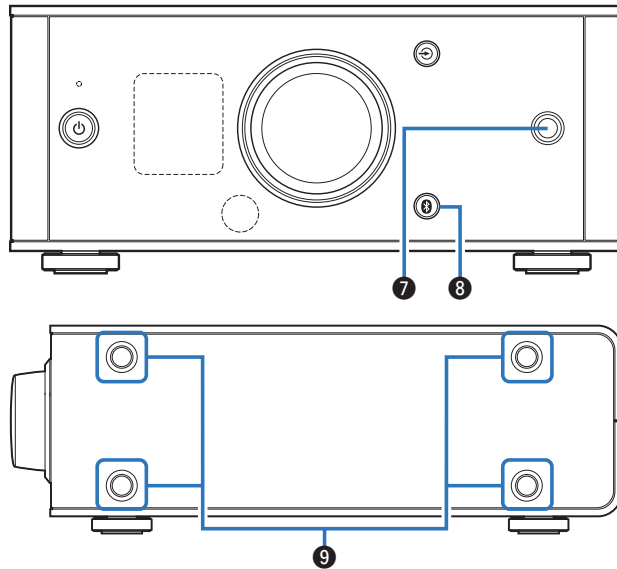
Empfängt Signale von der Fernbedienung. (☞ S. 18)

### 5 Lautstärkereglер

Zur Einstellung des Lautstärkepegels. (☞ S. 27)

### 6 Taste zum Umschalten der Eingangsquelle (↻)

Schaltet die Eingangsquellen um. (☞ S. 26)



### 7 Kopfhörerbuchse

Ermöglicht den Anschluss von Kopfhörern.

Wenn der Kopfhörer an diese Buchse angeschlossen ist, wird an den Lautsprecheranschlüssen kein Ton mehr ausgegeben.

#### HINWEIS

- Zur Vermeidung von Gehörschäden sollte die Lautstärke nicht übermäßig hoch eingestellt werden.

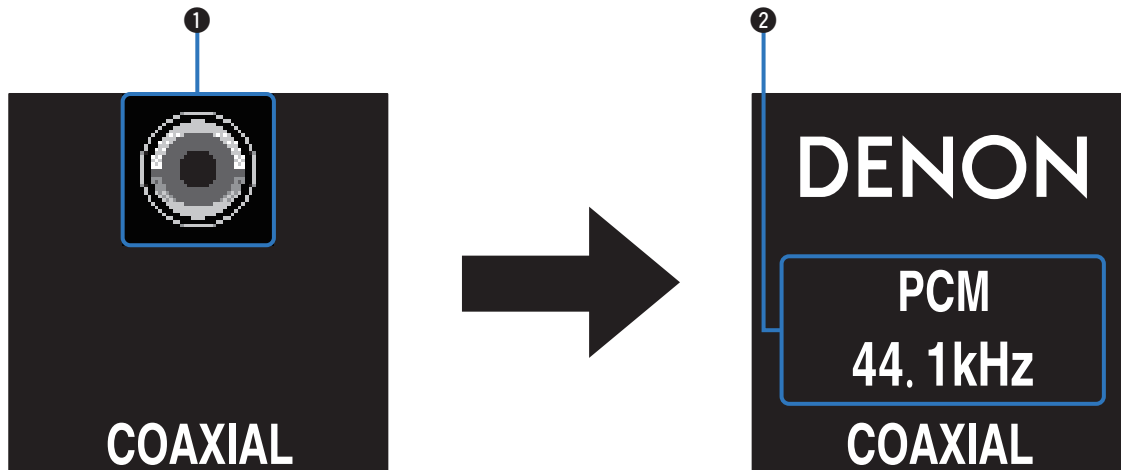
### 8 Bluetooth-Taste

Schaltet den Eingang auf Bluetooth um. Wird auch während des Kopplungsvorgangs gedrückt. (☞ S. 32)

### 9 Montagelöcher für die Füße bei einer vertikalen Aufstellung

Diese werden bei einer vertikalen Aufstellung des Geräts verwendet. (☞ S. 15)

## Display



### 1 Anzeige für die Eingangsquelle

Abhängig von der ausgewählten Eingangsquelle wird Folgendes angezeigt.

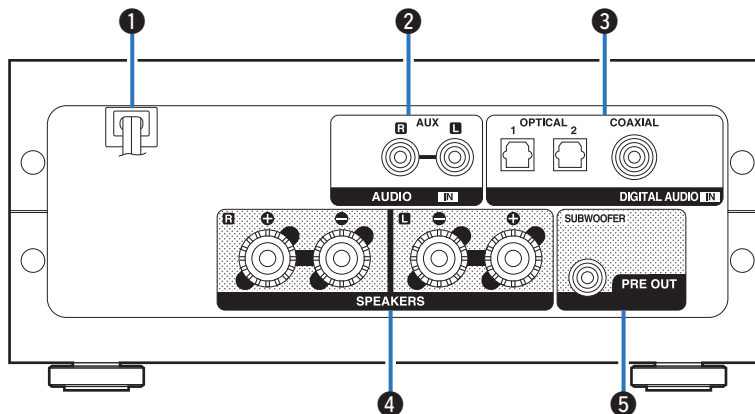
COAXIAL	OPTICAL-1	OPTICAL-2	AUX	Bluetooth

### 2 Informationsdisplay

Zeigt Informationen wie zum eingespeisten Audiosignal oder den Namen des Bluetooth-Geräts an.



## Rückseite



❶ **Netzkabel** (☞ S. 23)

❷ **AUX-Eingangsanschlüsse (AUDIO IN)**

Ermöglicht den Anschluss von mit analogen Audioanschlüssen ausgestatteten Geräten, z. B. CD-Playern. (☞ S. 22)

❸ **DIGITAL AUDIO IN-Anschlüsse**

Ermöglichen den Anschluss von mit digitalen Audio-Ausgangsanschlüssen ausgestatteten Geräten. (☞ S. 21)

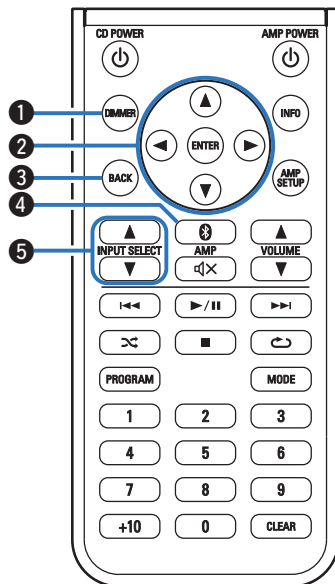
❹ **Lautsprecheranschlüsse (SPEAKERS)**

Ermöglichen den Anschluss von Lautsprechern. (☞ S. 20)

❺ **Subwoofer-Anschluss (PRE OUT)**

Ermöglichen den Anschluss von einem Subwoofer mit integriertem Verstärker. (☞ S. 20)

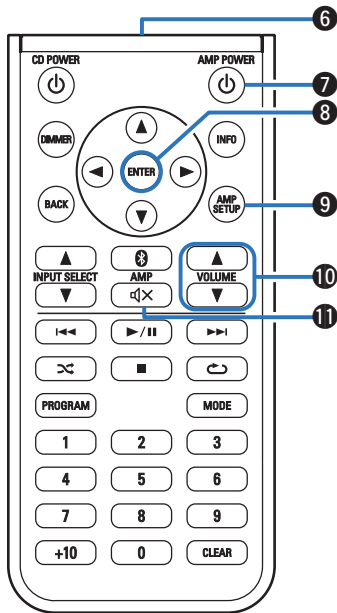
## Fernbedienung



### ■ Bedienung des Geräts

- 1 **DIMMER-Taste**  
Displayhelligkeit dieses Geräts einstellen. (☞ S. 27)
- 2 **Pfeiltasten (Δ▽◀▶)**  
Ermöglichen die Auswahl von Menüelementen.
- 3 **BACK-Taste**  
Ermöglicht das Zurückkehren zum vorherigen Element.
- 4 **Bluetooth-Taste (📶)**  
Schaltet den Eingang auf Bluetooth um. Wird auch während des Kopplungsvorgangs gedrückt. (☞ S. 32)
- 5 **INPUT SELECT-Tasten (▲▼)**  
Schaltet die Eingangsquellen um. (☞ S. 26)



**6 Signalsender**

Überträgt Signale von der Fernbedienung. (☞ S. 18)

**7 Netzschalter (AMP POWER ⏻)**

Schaltet das Gerät ein/in den Standby. (☞ S. 25)

**8 ENTER-Taste**

Diese Taste bestätigt die Auswahl.

**9 AMP SETUP-Taste**

Das Einrichtungs Menü wird auf dem Display angezeigt. (☞ S. 38)

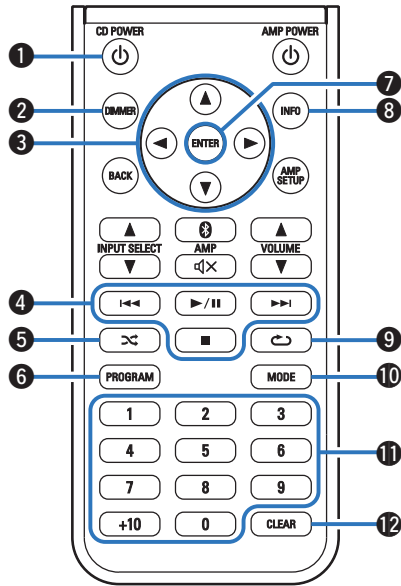
**10 VOLUME-Tasten (▲▼)**

Ermöglichen die Einstellung des Lautstärkepegels. (☞ S. 27)

**11 Stummtaste (🔇)**

Stellt die Audioausgabe stumm. (☞ S. 27)





## ■ Bedienung des CD-Players

Ein CD-Player von Denon kann bedient werden.

### 1 Netzschalter (CD POWER $\phi$ )

### 2 DIMMER-Taste

### 3 Pfeiltasten ( $\Delta \nabla \triangleleft \triangleright$ )

### 4 Systemtasten

- Überspringen-Tasten ( $\lll \lll \ggg \ggg$ )
- Wiedergabe-/Pause-Taste ( $\blacktriangleright \parallel$ )
- Stopptaste ( $\blacksquare$ )

### 5 Taste für Zufallswiedergabe ( $\times \times$ )

### 6 PROGRAM-Taste

### 7 ENTER-Taste

### 8 INFO-Taste

### 9 Taste für Wiederholen ( $\curvearrowright$ )

### 10 MODE-Taste

### 11 Zahlentasten (0 – 9, +10)

### 12 CLEAR-Taste



- Bei manchen Produkten kann es vorkommen, dass die Fernbedienung nicht funktioniert.



## ■ Inhalt

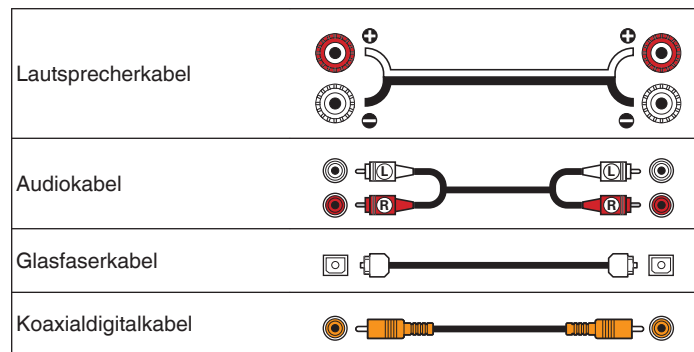
Installation des Geräts	14
Horizontale Aufstellung	14
Vertikale Aufstellung	15
Vor dem Verwenden der Fernbedienung	17
Anschließen der Lautsprecher	19
Anschließen an ein Gerät mit digitalen Audioausgangsanschlüssen	21
Anschließen an ein Gerät mit analogen Audioausgangsanschlüssen	22
Anschluss des Netzkabels	23

### HINWEIS

- Stecken Sie das Netzkabel erst dann an, wenn alle Geräte angeschlossen wurden.
- Bündeln Sie Netzkabel und Anschlusskabel nicht zusammen. Dadurch können Brummen oder Störungen entstehen.

## ■ Anschlusskabel

Legen Sie sich die für die anzuschließenden Geräte erforderlichen Kabel bereit.

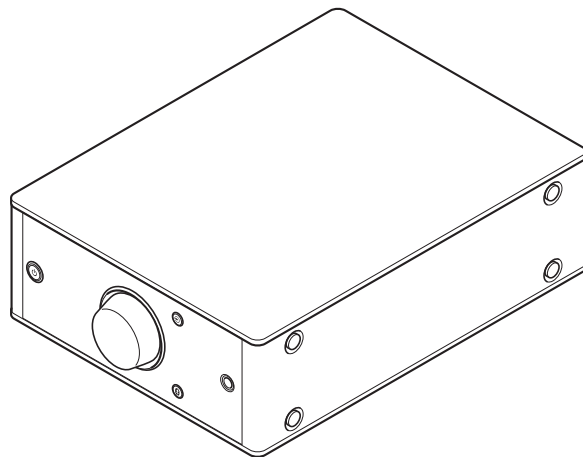


## Installation des Geräts

Dieses Gerät kann in zweierlei Ausrichtung aufgestellt werden - horizontal oder vertikal. Sie können selbst bestimmen, wie Sie das Gerät aufstellen - so wie es dem Aufstellungsort und Ihren Wünschen entspricht.

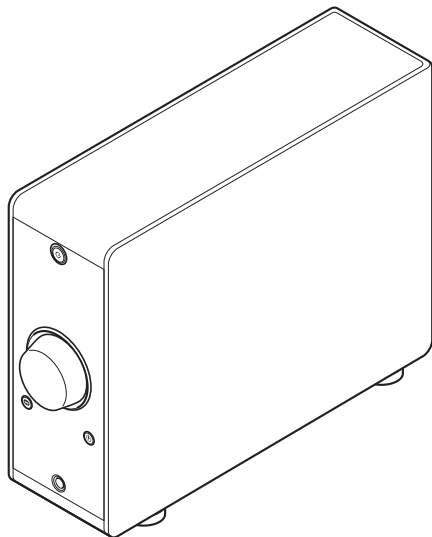
### Horizontale Aufstellung

Die FüÙe sind ursprünglich für eine horizontale Aufstellung am Gerät angebracht.

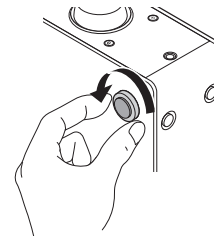


## Vertikale Aufstellung

Diese Ausrichtung eignet sich für die Aufstellung bei wenig Platz, etwa neben einem Laptop-Computer.

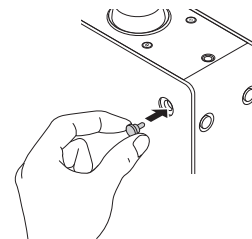


### 1 Entfernen Sie die Füße.

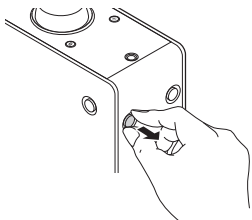


- Drehen Sie jeden der 4 Füße zum Abnehmen entgegen dem Uhrzeigersinn.

### 2 Setzen Sie die mitgelieferten Kappen (Silber) in die Löcher ein, von denen die Füße entfernt wurden.



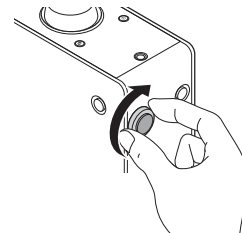
### 3 Entfernen Sie die Kappe (Schwarz).



#### HINWEIS

- Seien Sie beim Entfernen der Kappen vorsichtig, um sich nicht Ihre Fingernägel zu beschädigen. Entfernen Sie die Kappen bei Bedarf mit einem Werkzeug mit dünner Spitze. Gehen Sie jedoch bei der Verwendung von Werkzeugen vorsichtig vor, um das Gerät nicht zu beschädigen.

### 4 Drehen Sie die entfernten FüÙe im Uhrzeigersinn, um sie zu befestigen.



#### HINWEIS

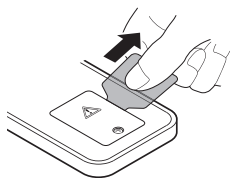
- Nachdem Sie die FüÙe angebracht haben, stellen Sie deren Höhe so ein, dass das Set nach der Aufstellung einen festen Stand hat.





## Vor Verwendung der Fernbedienung

Die Fernbedienung verfügt über eine eingebaute Lithiumbatterie. Ziehen Sie vor der Verwendung die Isolationsfolie ab.

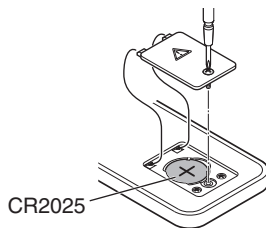


### HINWEIS

- Wenn Flüssigkeit aus der Batterie austritt, muss diese sofort ausgetauscht und entsorgt werden. Falls die Flüssigkeit in Kontakt mit Haut oder Kleidung gelangt, besteht Verätzungsgefahr; seien Sie deshalb äußerst vorsichtig. Wenn Sie versehentlich in Kontakt mit der Flüssigkeit gelangen, waschen Sie die betroffene Stelle mit Leitungswasser ab und ziehen Sie einen Arzt hinzu.
- Nehmen Sie die Batterie aus der Fernbedienung, wenn diese längere Zeit nicht benutzt wird.

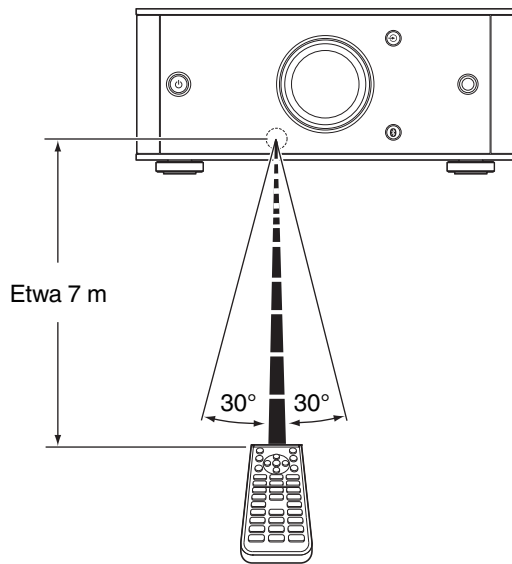
## ■ Auswechseln der Batterie

1. Lösen Sie die Schraube der hinteren Abdeckung mit einem feinen Kreuzschraubendreher (separat erhältlich) und entfernen Sie die hintere Abdeckung.
2. Entnehmen Sie die alte Batterie und setzen Sie anschließend eine neue Lithiumbatterie (CR2025) ein, wobei das auf der Oberseite der Batterie eingravierte +-Symbol nach oben zeigt.
3. Bringen Sie die Rückseite wieder an und ziehen Sie die Schrauben fest.

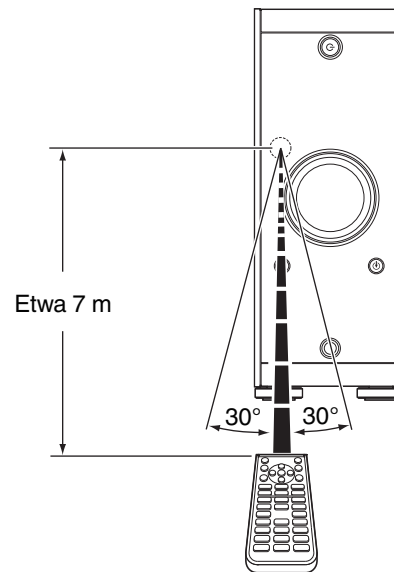


## Reichweite der Fernbedienung

Richten Sie die Fernbedienung bei der Bedienung auf den Fernbedienungssensor.



[Horizontale Aufstellung]



[Vertikale Aufstellung]

# Anschließen der Lautsprecher

## HINWEIS

- Trennen Sie die Stromversorgung des Geräts, bevor Sie die Lautsprecher anschließen. Schalten Sie auch den Subwoofer aus.
- Schließen Sie die Lautsprecherkabel so an, dass sie an den Anschlussbuchsen nicht überstehen. Die Schutzschaltung kann u. U. aktiviert werden, wenn die Adern die Schalttafel berühren oder wenn die Plus- und Minuspole einander berühren. ("Überlastschutz" (☞ S. 51))
- Berühren Sie die Anschlussbuchsen der Lautsprecher nicht, wenn das Gerät an das Stromnetz angeschlossen ist. Dies kann zu einem Stromschlag führen.
- Verwenden Sie Lautsprecher mit einer Impedanz von 4 bis 16  $\Omega$ /Ohm.

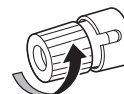
## ■ Anschließen der Lautsprecherkabel

Achten Sie beim Anschließen der Lautsprecher an dieses Gerät darauf, dass die Kennzeichnung von linken (L) und rechten (R) Kanal sowie die Polarität übereinstimmen.

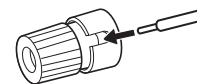
- 1 Isolieren Sie ca. 10 mm des Lautsprecherkabelendes ab, verzwirbeln Sie das Ende der Ader fest, oder versehen Sie es mit einem Kabelschuh.**



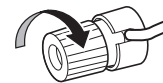
- 2 Drehen Sie den Lautsprecheranschluss gegen den Uhrzeigersinn, um ihn zu lösen.**



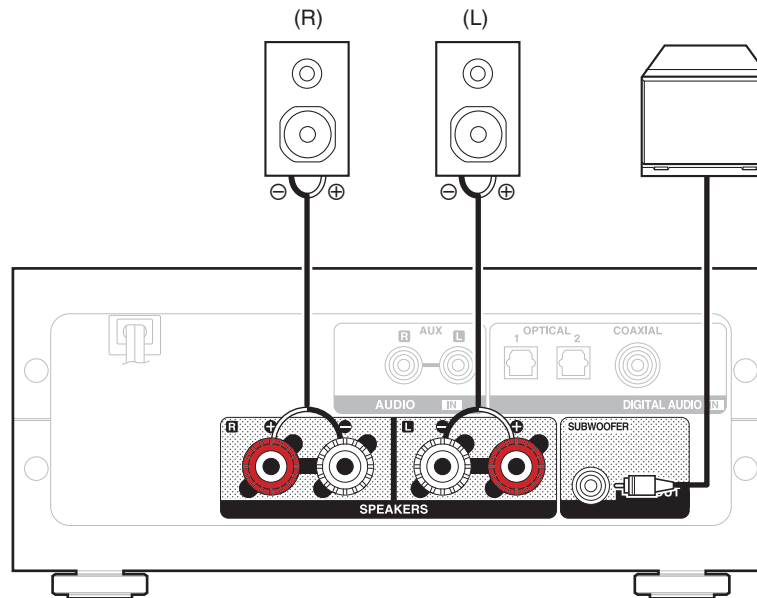
- 3 Führen Sie Ader des Lautsprecherkabels bis zum zum Beginn der Isolierung in den Lautsprecheranschluss ein.**



- 4 Drehen Sie den Lautsprecheranschluss im Uhrzeigersinn, um ihn festzuziehen.**

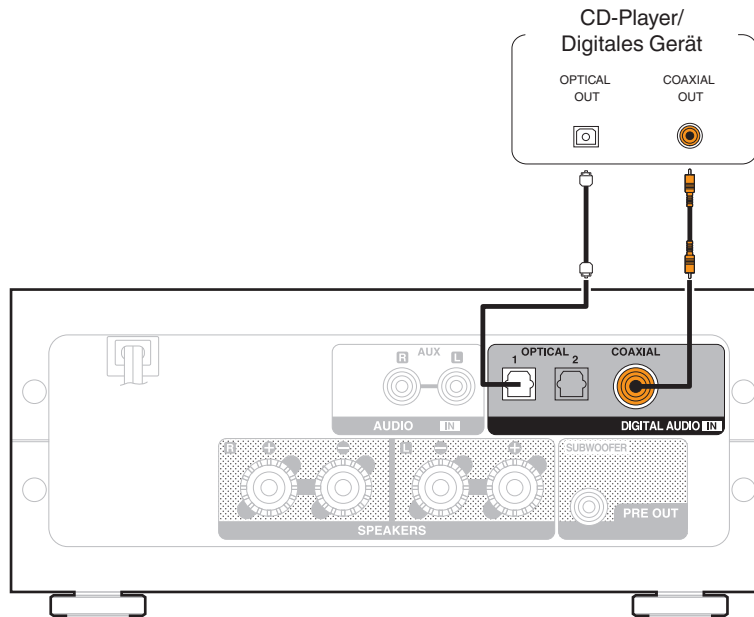


## Lautsprecheranschluss



## Anschließen an ein Gerät mit digitalen Audioausgangsanschlüssen

Verwenden Sie diese Verbindung zur Einspeisung von digitalen Audiosignalen in das Gerät und wandeln Sie die Signale mithilfe des D/A-Wandlers des Geräts zur Wiedergabe um. (☞ S. 29)

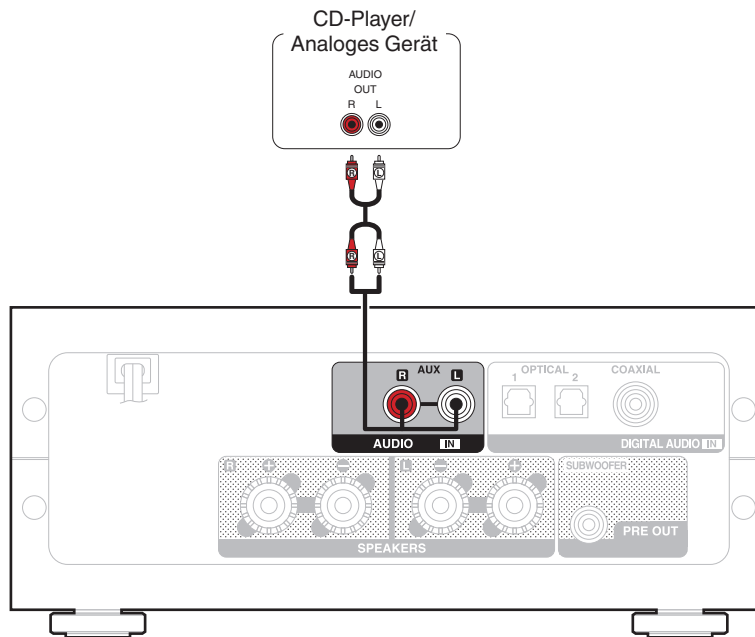


### ■ Audiosignale, die wiedergegeben werden können

Siehe "D/A-Wandler" (☞ S. 50).

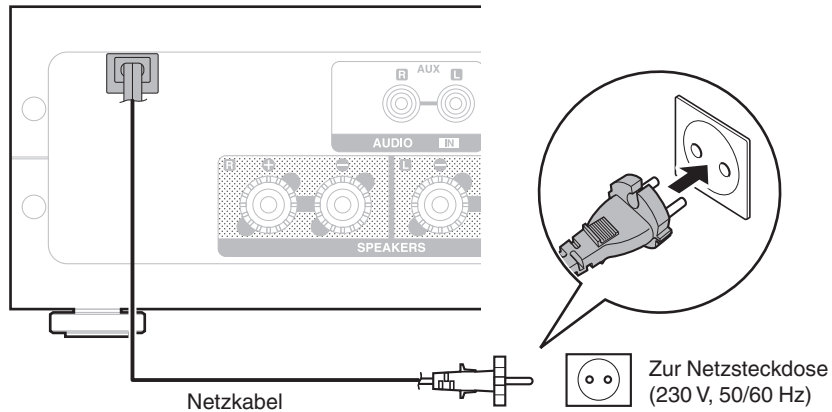
## Anschließen an ein Gerät mit analogen Audioausgangsanschlüssen

Dieses Gerät kann an ein analoges Gerät wie einen CD-Player angeschlossen werden.



## Anschluss des Netzkabels

Wenn alle Anschlüsse hergestellt wurden, schließen Sie den Netzstecker an die Steckdose an.



## ■ Inhalt

### Grundfunktionen

Stromversorgung einschalten	25
Umschalten der Stromversorgung auf Standby	25
Auswählen der Eingangsquelle	26
Einstellung der Lautstärke	27
Vorübergehendes Ausschalten des Tons (Stummschaltung)	27
Einstellen der Display-Helligkeit	27

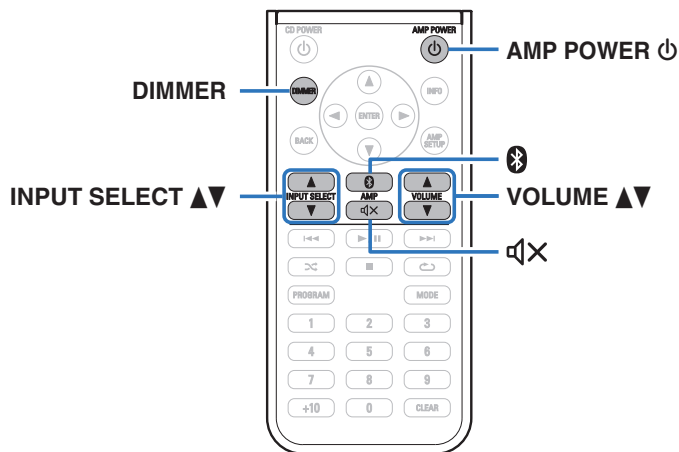
### Wiedergabe eines Geräts

Abspielen von CDs	28
Hören von Musik über einen Digitalanschluss (COAXIAL/ OPTICAL-1/OPTICAL-2)	29
Hören von Musik über einen Analoganschluss (AUX)	30
Hören von Musik auf einem Bluetooth-Gerät	31





# Grundfunktionen



## Stromversorgung einschalten

### 1 Drücken Sie auf AMP POWER ⏻, um das Gerät einzuschalten.

Schaltet das Display ein.



- Sie können zum Einschalten aus dem Standby-Modus auch auf ⏻ am Hauptgerät drücken.

## Umschalten der Stromversorgung auf Standby

### 1 Drücken Sie auf AMP POWER ⏻.

Das Display wird nicht angezeigt.



- Sie können das Gerät auch auf Standby schalten, indem Sie auf dem Gerät auf ⏻ drücken.

### HINWEIS

- Wenn sich das Gerät im Standby-Modus befindet, fließt trotzdem in einigen Schaltkreisen Strom. Trennen Sie daher das Netzkabel von der Netzsteckdose, bevor Sie das Haus für längere Zeit verlassen, z. B. wenn Sie verreisen.



## Auswählen der Eingangsquelle

### ■ Auswahl von DIGITAL IN oder ANALOG IN

#### 1 Verwenden Sie das INPUT SELECT ▲▼, um die Eingangsquelle für die Wiedergabe auszuwählen.

Das folgende Symbol erscheint auf der Anzeige.



**COAXIAL:**

Wiedergabe des Geräts, das an den COAXIAL-Anschluss angeschlossen ist.



**OPTICAL-1:**

Wiedergabe des Geräts, das an den OPTICAL 1-Anschluss angeschlossen ist.



**OPTICAL-2:**

Wiedergabe des Geräts, das an den OPTICAL 2-Anschluss angeschlossen ist.



**AUX:**

Wiedergabe des Geräts, das an den AUX-Anschluss angeschlossen ist.



- Für diesen Vorgang können Sie auch  am Hauptgerät drücken.

### ■ Auswahl von Bluetooth

#### 1 Drücken Sie .


Das folgende Symbol erscheint auf der Anzeige.



**Bluetooth:**

Ermöglicht das Anschließen und Wiedergeben eines Bluetooth-Geräts.



- Für diesen Vorgang können Sie auch  am Hauptgerät drücken.



## Einstellung der Lautstärke

### 1 Stellen Sie die Lautstärke mit **VOLUME ▲▼** ein.

Der Lautstärkepegel erscheint auf der Anzeige.



- Sie können die Lautstärke auch durch Drehen des Lautstärkereglers am Gerät einstellen.
- Sie können die Lautstärke auf --- dB (stumm) und zwischen -90 dB und 0 dB einstellen.

## Vorübergehendes Ausschalten des Tons (Stummschaltung)

### 1 Drücken Sie **⏏**.

“MUTING” wird auf dem Display angezeigt.



- Drücken Sie **⏏** erneut, um die Stummschaltung aufzuheben.

## Einstellen der Display-Helligkeit

Die Displayhelligkeit kann in drei Stufen angepasst werden.

### 1 Drücken Sie auf **DIMMER**.

- Die Helligkeit des Displays ändert sich bei jedem Druck auf die Taste.

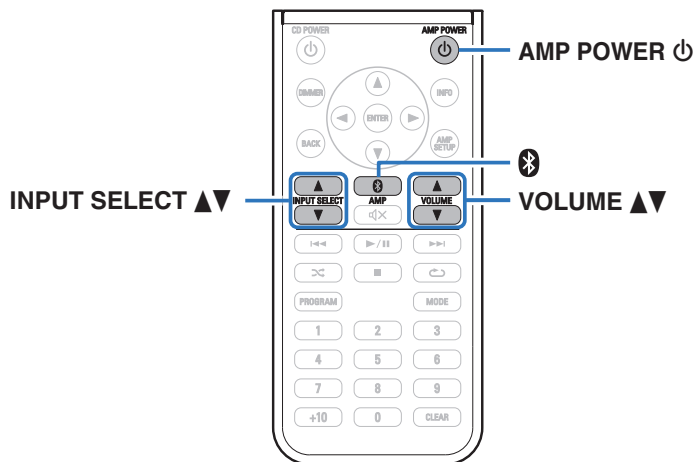


- Da die DIMMER-Taste auch den CD-Player DCD-50 von Denon steuert, kann der DCD-50 gleichzeitig mit diesem Gerät bedient werden. Wenn die beiden Geräte unterschiedliche Einstellungen aufweisen, halten Sie die Taste mindestens 2 Sekunden lang gedrückt, um beide Geräte auf die Standardeinstellung zurückzusetzen, und nehmen Sie dann die gewünschte Einstellung vor.
- Die Helligkeit des Displays ist standardmäßig auf volle Helligkeit eingestellt.



## Wiedergabe eines Geräts

Schließen Sie vorab das zu verwendende Abspielgerät an.  
 (“Anschlüsse” (👉 S. 13))



### Abspielen von CDs

In diesem Abschnitt wird erklärt, wie Sie eine digitale (COAXIAL) Verbindung zwischen diesem Gerät und einem CD-Player herstellen und den D/A-Wandler dieses Gerätes zur Wiedergabe von Audio verwenden.

#### 1 Verwenden Sie **INPUT SELECT** ▲▼, um die Eingangsquelle auf **“COAXIAL”** zu schalten.

Auf dem Display des Gerätes wird **“COAXIAL”** angezeigt.



- Wenn Sie einen analogen CD-Player an dieses Gerät anschließen möchten, schalten Sie die Eingangsquelle auf **“AUX”**.

#### 2 Spielen Sie die CD ab.

#### 3 Stellen Sie die Lautstärke mit **VOLUME** ▲▼ ein.



## Hören von Musik über einen Digitalanschluss (COAXIAL/OPTICAL-1/OPTICAL-2)

### 1 Verwenden Sie INPUT SELECT ▲▼, um die Eingangsquelle auf “COAXIAL”, “OPTICAL-1” oder “OPTICAL-2” zu schalten.

Das eingegebene digitale Audiosignal wird wie folgt im Display angezeigt.



(xxxx gibt die Abtastfrequenz wieder.)

- Wenn die Abtastfrequenz nicht erkannt werden kann, wird “Unlocked” angezeigt.
- “Unsupported” wird angezeigt, wenn Audiosignale, die von diesem Gerät nicht unterstützt werden, eingegeben werden.

### 2 Geben Sie Musik auf dem angeschlossenen Gerät wieder.

Die Lautsprecher geben Musik vom angeschlossenen Gerät aus.

### ■ Audiosignale, die wiedergegeben werden können

Siehe “D/A-Wandler” (👉 S. 50).

#### HINWEIS

- Geben Sie keine Nicht-PCM-Signale wie Dolby Digital und DTS auf dem Gerät wieder. Dies verursacht Rauschen und kann die Lautsprecher beschädigen.



## Hören von Musik über einen Analoganschluss (AUX)

- 1** Verwenden Sie **INPUT SELECT ▲▼**, um die Eingangsquelle auf **“AUX”** zu schalten.
- 2** Geben Sie Musik auf dem angeschlossenen Gerät wieder.  
Die Lautsprecher geben Musik vom angeschlossenen Gerät aus.



## Hören von Musik auf einem Bluetooth-Gerät

Sie können auch drahtlos Musik hören, indem Sie das Gerät über Bluetooth mit einem Bluetooth-Gerät verbinden.

### ■ Kopplung

Die Kopplung (Registrierung) ist ein zum Verbinden des Geräts über Bluetooth mit einem Bluetooth-Gerät erforderlicher Vorgang. Nach der Kopplung authentifizieren die Geräte einander und können sich fehlerfrei miteinander verbinden.

Wenn Sie die Bluetooth-Verbindung erstmals benutzen, müssen Sie das Gerät und das Bluetooth-Gerät, mit dem Sie die Verbindung herstellen wollen, koppeln. Dieses Gerät kann Kopplungsinformationen für bis zu 8 Geräte speichern.


#### HINWEIS

- Sie können nicht von mehreren Bluetooth-Geräten gleichzeitig Musik ausgeben.

### ■ Herstellen einer Bluetooth-Verbindung

Es gibt drei Typen von Bluetooth-Verbindungsverfahren. Nutzen Sie den für Ihre Umgebung am besten geeigneten Typ.

**Fall 1** Erstmaliges Koppeln mit diesem Gerät ( S. 32)

**Fall 2** Verbinden eines Bluetooth-Geräts, mit dem bereits eine Kopplung durchgeführt wurde ( S. 34)



## ■ Fall 1: Erstmaliges Koppeln mit diesem Gerät

### 1 Drücken Sie auf AMP POWER $\phi$ , um das Gerät einzuschalten.

Schaltet das Display ein.

### 2 Aktivieren Sie die Bluetooth-Funktion des Bluetooth-Geräts.

- Weitere Informationen finden Sie in der Bedienungsanleitung des Bluetooth-Geräts.



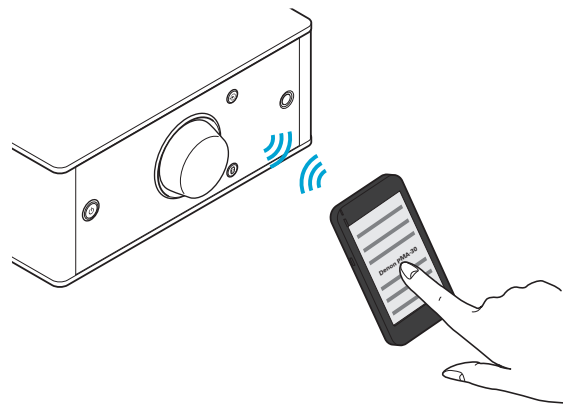
### 3 Drücken Sie $\text{Ⓜ}$ für mindestens 3 Sekunden.

Auf dem Display wird "Pairing" angezeigt und das Gerät wechselt in den Kopplungsmodus.

- Wenn Sie nach dem Kauf das erste Mal  $\text{Ⓜ}$  drücken, ruft das Gerät automatisch den Kopplungsmodus auf.

### 4 Wählen Sie "Denon PMA-30" aus der auf dem Bildschirm des Bluetooth-Geräts angezeigten Geräteliste aus.

Wenn der Kopplungsvorgang abgeschlossen und das Gerät über Bluetooth verbunden ist, erscheint der Gerätenamen auf dem Display dieses Geräts.







- Wenn "Denon PMA-30" nicht auf dem Bildschirm des Bluetooth-Geräts angezeigt wird, suchen Sie auf dem Bluetooth-Gerät nach Geräten.
- Wenn Sie auf dem Bildschirm des Bluetooth-Geräts aufgefordert werden, ein Passwort einzugeben, geben Sie "0000" ein.
- Englische Buchstaben, Zahlen und bestimmte Symbole werden angezeigt. Nicht kompatible Zeichen werden als "." (Punkt).

## 5 Geben Sie Musik auf dem Bluetooth-Gerät wieder.

Die Lautsprecher geben Musik aus, die das Bluetooth-Gerät wiedergibt.



- Stellen Sie die passende Lautstärke ein.
- Wenn die Kopplung fehlschlägt, versuchen Sie es erneut ab Schritt 3.
- Um eine Kopplung für ein anderes Bluetooth-Gerät vorzunehmen, wiederholen Sie für jedes zu koppelnde Gerät die Schritte 2 bis 5.
- Wenn kein Bluetooth-Gerät verbunden ist, wird "No Connection" auf dem Display angezeigt.

### HINWEIS

- Der Kopplungsvorgang des Geräts dauert etwa 5 Minuten. Wenn der Kopplungsvorgang des Geräts vor dem Abschluss der Kopplung abgebrochen wird, versuchen Sie es erneut ab Schritt 3.
- Dieses Gerät kann keine Kopplung mit einem Bluetooth-Gerät durchführen, deren Passwort nicht "0000" lautet.



## ■ Fall 2: Verbinden eines Bluetooth-Geräts, mit dem bereits eine Kopplung durchgeführt wurde

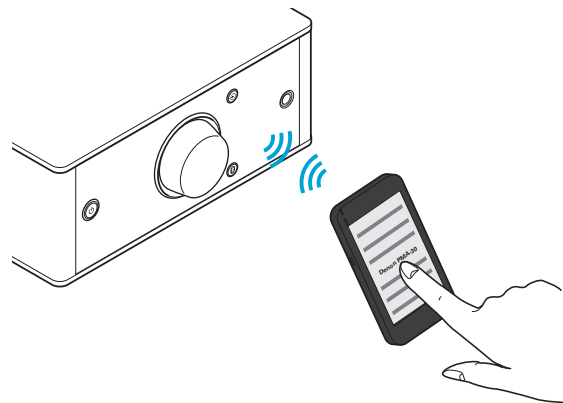
### 1 Aktivieren Sie die Bluetooth-Funktion des Bluetooth-Geräts.

- Weitere Informationen finden Sie in der Bedienungsanleitung des Bluetooth-Geräts.



### 2 Wählen Sie "Denon PMA-30" aus der auf dem Bildschirm des Bluetooth-Geräts angezeigten Geräteliste aus.

Das Gerät wird automatisch eingeschaltet, und es versucht, die Bluetooth-Verbindung herzustellen. Wenn das Gerät über Bluetooth verbunden ist, erscheint der Gerätenamen auf dem Display dieses Geräts.



### 3 Geben Sie Musik auf dem Bluetooth-Gerät wieder.

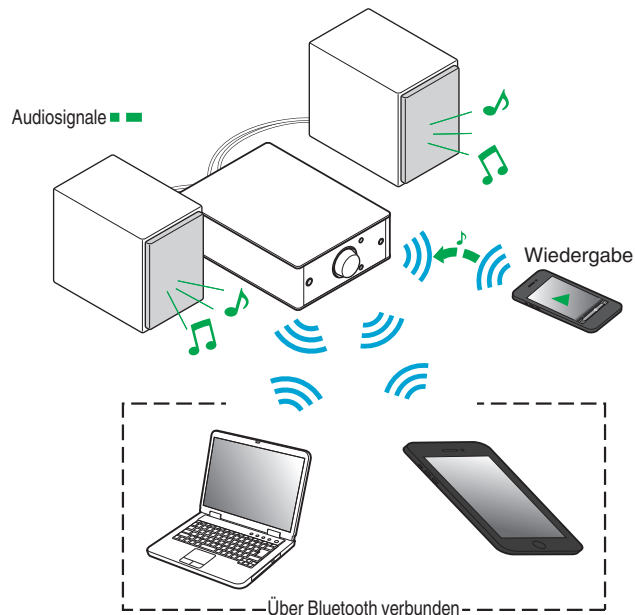
Die Lautsprecher geben Musik vom Bluetooth-Gerät aus.

## ■ Gleichzeitiges Verbinden mehrerer Bluetooth-Geräte (Mehrpunktfunktion)

Dieses Gerät kann zwar Musik von nur einem verbundenen Bluetooth-Gerät auf einmal ausgeben, doch es können bis zu 3 Bluetooth-Geräte gleichzeitig verbunden sein. ("Hören von Musik auf einem Bluetooth-Gerät" (☞ S. 31))

Wenn häufig genutzte Geräte verbunden sind, kann so bequem zwischen den Wiedergabegeräten umgeschaltet werden, da sie nicht erneut verbunden werden müssen.

Führen Sie für die Geräte, die Sie verbinden möchten, zunächst eine Kopplung durch.



## ■ Umschalten des Wiedergabegeräts

- 1 Halten Sie das derzeit wiedergegebene Gerät an.**
- 2 Geben Sie das Gerät wieder, von dem Musik ausgegeben werden soll.**



- Schalten Sie das Gerät auf Standby, bevor Sie die Bluetooth-Funktion des Bluetooth-Geräts deaktivieren.



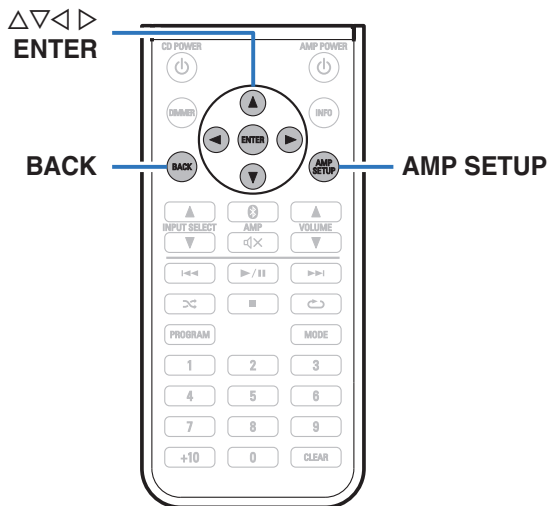
## Menüübersicht

Hinweise zur Menübedienung finden Sie auf der nächsten Seite.

Das Gerät verfügt über empfohlene Voreinstellungen. Sie können das Gerät entsprechend Ihren Vorlieben und Ihrem System anpassen.

Einstellungspunkte	Beschreibung	Seite
<b>Source Direct</b>	Schaltet den Source Direct-Modus ein. Das Audiosignal wird nicht durch die Einstellschaltung für die Klangqualität (Bass, Treble, Balance) geleitet. Das ermöglicht eine Wiedergabe, die dem Originalklang treu bleibt, aber die Einstellung der Klangqualität verhindert.	<a href="#">39</a>
<b>Bass</b>	Anpassen des Bassklangs.	<a href="#">39</a>
<b>Treble</b>	Anpassen des Höhenklangs.	<a href="#">39</a>
<b>Balance</b>	Passt die Links-Rechts-Balance an.	<a href="#">39</a>
<b>H/P AMP Gain</b>	Einstellen der Verstärkung des Kopfhörerverstärkers. Wählen Sie die Einstellung entsprechend der Impedanz der angeschlossenen Kopfhörer.	<a href="#">39</a>
<b>Bluetooth</b>	Schaltet die Bluetooth-Funktion ein/aus. Durch das Beenden der Bluetooth-Funktion wird eine Störungsquelle beseitigt, die sich auf die Klangqualität auswirken kann, wodurch sich eine höhere Klangqualität ergibt.	<a href="#">40</a>
<b>Auto Standby</b>	Legt fest, ob das Gerät automatisch in den Standby-Modus geschaltet werden soll, wenn 30 Minuten lang kein Eingangssignal empfangen wurde und keine Bedienung stattgefunden hat.	<a href="#">40</a>





## ■ Menübedienung

### 1 Drücken Sie AMP SETUP.

Das Menü wird auf dem Display angezeigt.

### 2 Wählen Sie mit $\Delta\nabla$ das einzustellende oder zu bedienende Menü aus, und drücken Sie auf ENTER.

### 3 Verwenden Sie $\Delta\nabla\triangleleft\triangleright$ , um die gewünschten Einstellungen vorzunehmen.

### 4 Drücken Sie ENTER, um die Einstellung einzugeben.

- Mit BACK oder  $\triangleright$  kehren Sie zur vorhergehenden Option zurück.
- Um das Menü zu verlassen, drücken Sie während der Anzeige des Menüs auf AMP SETUP. Die Menüanzeige wird ausgeblendet.



## Source Direct

Schaltet den Source Direct-Modus ein. Das Audiosignal wird nicht durch die Einstellschaltung für die Klangqualität (Bass, Treble, Balance) geleitet. Das ermöglicht eine Wiedergabe, die dem Originalklang treu bleibt, aber die Einstellung der Klangqualität verhindert.

<b>Off</b> (Standard):	Deaktivieren Sie die Source Direct-Funktion.
<b>On:</b>	Der Klang der Wiedergabe ähnelt mehr dem Klang der Quelle. Die Klanganpassungen (Bass, Treble, Balance) sind deaktiviert.

## Bass

Anpassen des Bassklangs.

–8dB – +8dB(Standard : 0dB)

## Treble

Anpassen des Höhenklangs.

–8dB – +8dB(Standard : 0dB)

## Balance

Verwenden Sie ◀▶, um die Links-Rechts-Balance anzupassen.

## H/P AMP Gain

Einstellen der Verstärkung des Kopfhörerverstärkers. Wählen Sie die Einstellung entsprechend der Impedanz der angeschlossenen Kopfhörer. Es wird empfohlen, auf "Niedrig" einzustellen, wenn die Kopfhörer eine geringe Impedanz haben, und auf "Hoch", wenn sie eine hohe Impedanz haben.

<b>Low:</b>	Stellen Sie die Verstärkung des Kopfhörerverstärkers auf "Low". Stellen Sie dies ein, wenn die Lautstärke zu hoch ist und die Einstellung der Verstärkung auf "Mid" steht.
<b>Mid</b> (Standard):	Stellen Sie die Verstärkung des Kopfhörerverstärkers auf "Mid".
<b>High:</b>	Stellen Sie die Verstärkung des Kopfhörerverstärkers auf "High". Stellen Sie dies ein, wenn die Lautstärke nicht ausreichend ist, auch wenn die Einstellung der Verstärkung auf "Mid".

### HINWEIS

- Die Kopfhörerlautstärke ist je nach Einstellung für "H/P AMP Gain" unterschiedlich. Regeln Sie zunächst die Lautstärke herunter oder schalten Sie das Audiosignal stumm, bevor Sie diese Einstellung ändern, während Sie das Audiosignal hören.



## Bluetooth

Durch das Beenden der Bluetooth-Funktion wird eine Störungsquelle beseitigt, die sich auf die Klangqualität auswirken kann, wodurch sich eine höhere Klangqualität ergibt.

---

**On**  
(Standard): Aktiviert die Bluetooth-Funktion.

---

**Off:** Deaktiviert die Bluetooth-Funktion.

---



- Wenn Bluetooth auf "Off" gestellt ist, kann die Eingangssquelle nicht zu Bluetooth gewechselt werden.

## Auto Standby

Wenn für 30 Minuten kein Eingangssignal eingeht und keine Bedienung erfolgt, wechselt das Gerät automatisch in den Standby-Modus.

---

**On**  
(Standard): Das Gerät wechselt nach 30 Minuten in den Standby-Modus.

---

**Off:** Das Gerät wechselt nicht automatisch in den Standby-Modus.

---





## ■ Inhalt

### Tipps

Ich möchte das Gerät über ein Bluetooth-Gerät einschalten	42
Ich möchte die Verbindung zu einem anderen Bluetooth-Gerät umschalten	42
Ich möchte den Klang selbst anpassen	42
Ich möchte einen Klang wiedergeben, der dem Originalton treu bleibt	42

### Fehlersuche

Das Gerät lässt sich nicht einschalten oder schaltet sich ab	44
Es ist kein Ton zu hören	45
Der Ton ist verzerrt oder wird unterbrochen, und es treten Störgeräusche auf	46
Der Ton wird nicht wie gewünscht ausgegeben	46
Audio von digitalen Geräten kann nicht wiedergegeben werden (koaxial/optisch)	47
Es ist keine Bedienung über die Fernbedienung möglich	47
Der Bluetooth kann nicht wiedergegeben werden	48



## Tipps

### Ich möchte das Gerät über ein Bluetooth-Gerät einschalten

- Wenn Sie die Kopplung zwischen diesem Gerät und einem Bluetooth-Gerät vorgenommen haben, können Sie das Gerät mithilfe des Bluetooth-Geräts einschalten. Wählen Sie "PMA-30" aus der Liste von Bluetooth-Geräten, um dieses Gerät einzuschalten.

### Ich möchte die Verbindung zu einem anderen Bluetooth-Gerät umschalten

- Dieses Gerät kann zwar Musik von nur einem verbundenen Bluetooth-Gerät auf einmal ausgeben, doch es können bis zu 3 Bluetooth-Geräte gleichzeitig verbunden sein. Um die Verbindung bequem umschalten zu können, sollten häufig genutzte Bluetooth-Geräte stets verbunden bleiben. Wenn mehrere Bluetooth-Geräte verbunden sind und Sie zu einem anderen Bluetooth-Gerät umschalten wollen, halten Sie die Wiedergabe am derzeit wiedergegebenen Gerät an und geben Sie das Bluetooth-Gerät wieder, von dem Sie Musik ausgeben wollen. (👉 S. 36)

### Ich möchte den Klang selbst anpassen

- Passen Sie die Optionen "Bass", "Treble" und "Balance" im Einrichtungsmenü auf die gewünschten Pegel an. (👉 S. 39)

### Ich möchte einen Klang wiedergeben, der dem Originalton treu bleibt

- Stellen Sie "Source Direct" im Einrichtungsmenü auf "On". (👉 S. 39)



## Fehlersuche

1. Wurden die Anschlüsse richtig vorgenommen?
2. Wird das Gerät so verwendet wie in der Bedienungsanleitung beschrieben?
3. Funktionieren die anderen Komponenten ordnungsgemäß?

Sollte dieses Gerät nicht einwandfrei funktionieren, überprüfen Sie bitte in diesem Abschnitt die entsprechenden Symptome.

Wenn die Symptome nicht mit den hier beschriebenen Symptomen übereinstimmen, wenden Sie sich an Ihren Fachhändler, da es sich um einen Fehler im Gerät handeln kann. Trennen Sie in diesem Fall das Gerät sofort vom Netz und kontaktieren Sie den Händler, bei dem Sie das Gerät gekauft haben.



## ■ Das Gerät lässt sich nicht einschalten oder schaltet sich ab

Symptom	Ursache/Lösung	Seite
Das Gerät lässt sich nicht einschalten.	• Prüfen Sie, ob das Netzkabel fest in der Steckdose sitzt.	<u>23</u>
	• Das Gerät befindet sich im Standby-Modus. Drücken Sie die Power-Taste (AMP POWER $\phi$ ).	<u>25</u>
Das Gerät wird automatisch ausgeschaltet.	• Der automatische Standby-Modus ist aktiviert. Wenn für ca. 30 Minuten keine Audioeingabe erfolgt, wechselt das Gerät automatisch in den Standby-Modus. Zum Deaktivieren des automatischen Standby-Modus stellen Sie "Auto Standby" im Einrichtungsmenü auf "Off".	<u>40</u>
Das Gerät schaltet sich aus, und die Überlastschutzanzeige blinkt alle 2 Sekunden rot.	• Der Überlastschutz wurde aufgrund einer Überhitzung des Geräts aktiviert. Schalten Sie das Gerät aus, warten Sie ca. eine Stunde, bis sich das Gerät abgekühlt hat, und schalten Sie das Gerät wieder ein.	<u>25</u>
	• Stellen Sie dieses Gerät an einem gut belüfteten Ort neu auf.	—
Das Gerät schaltet sich aus, und die Überlastschutzanzeige blinkt alle 0,5 Sekunden rot.	• Überprüfen Sie die Lautsprecheranschlüsse. Möglicherweise wurde der Überlastschutz aktiviert, weil Adern des Lautsprecherkabels miteinander in Kontakt gekommen sind, oder weil sich eine Ader vom Anschluss gelöst hat und in Kontakt mit der Rückseite des Geräts gekommen ist. Ziehen Sie das Netzkabel ab und verdrehen Sie die Adern erneut; schließen Sie die Adern dann wieder an.	<u>19</u>
	• Drehen Sie die Lautstärke herunter, und schalten Sie das Gerät wieder ein.	<u>25</u>
	• Die Verstärkerstufe des Geräts ist ausgefallen. Ziehen Sie das Netzkabel ab, und wenden Sie sich an unseren Kundendienst.	—



## ■ Es ist kein Ton zu hören

Symptom	Ursache/Lösung	Seite
Es wird kein Ton ausgegeben.	• Kontrollieren Sie sämtliche Geräteanschlüsse.	<u>13</u>
	• Stecken Sie Anschlusskabel vollständig ein.	—
	• Überprüfen Sie, ob möglicherweise der nicht abisolierte Teil des Lautsprecherkabels in den Lautsprecheranschluss eingeführt wurde.	<u>19</u>
	• Überprüfen Sie Kabel auf Beschädigungen.	—
	• Überprüfen Sie, ob die richtige Eingangsquelle ausgewählt wurde.	<u>26</u>
	• Überprüfen Sie, ob das Gerät und die verbundenen Geräte eingeschaltet sind.	—
	• Stellen Sie an diesem Gerät und den verbundenen Geräten einen passenden Lautstärkepegel ein.	<u>27</u>
	• Führen Sie für die Wiedergabe über eine Bluetooth-Verbindung eine Kopplung zwischen diesem Gerät und dem Bluetooth-Gerät durch.	<u>31</u>
	• Falls die Stummschaltung aktiviert ist, heben Sie diese auf.	<u>27</u>
	• Es kommt kein Ton aus den Lautsprechern, wenn Kopfhörer angeschlossen sind.	<u>7</u>



## ■ Der Ton ist verzerrt oder wird unterbrochen, und es treten Störgeräusche auf

Symptom	Ursache/Lösung	Seite
Der Ton ist verzerrt oder wird unterbrochen, und es treten Störgeräusche auf.	• Stellen Sie an diesem Gerät und den verbundenen Geräten einen passenden Lautstärkepegel ein.	<u>27</u>
	• Bringen Sie das über Bluetooth verbundene Gerät näher an dieses Gerät.	—
	• Entfernen Sie das Gerät von Mikrowellen, WLAN-Geräten usw.	—
	• Schalten Sie die Bluetooth-Geräte aus und wieder ein.	—
	• Regeln Sie die Lautstärke des Wiedergabegeräts, das an den AUX-Anschluss angeschlossen ist, herunter.	—
	• Schalten Sie "H/P AMP Gain" auf "High" um, wenn Sie Kopfhörer mit hoher Impedanz oder geringer Empfindlichkeit verwenden.	<u>39</u>

## ■ Der Ton wird nicht wie gewünscht ausgegeben

Symptom	Ursache/Lösung	Seite
Aus einem bestimmten Lautsprecher wird kein Ton ausgegeben.	• Überprüfen Sie, dass Lautsprecherkabel ordnungsgemäß angeschlossen sind.	<u>19</u>
	• Stellen Sie die Links-Rechts-Balance mit "Balance" im Einrichtungsmenü ein.	<u>39</u>
Bei Stereoton sind die Positionen links/rechts vertauscht.	• Überprüfen Sie, ob der linke und rechte Lautsprecher am richtigen Lautsprecheranschluss angeschlossen ist.	<u>20</u>
Die eingestellten Werte werden für "Bass", "Treble" und "Balance" nicht wirksam.	• Stellen Sie "Off" auf den "Source Direct".	<u>39</u>
Die Lautstärke des Kopfhörers ist niedrig.	• Schalten Sie "H/P AMP Gain" auf "High" um, wenn Sie Kopfhörer mit hoher Impedanz oder geringer Empfindlichkeit verwenden.	<u>39</u>



## ■ Audio von digitalen Geräten kann nicht wiedergegeben werden (koaxial/optisch)

Symptom	Ursache/Lösung	Seite
“Unlocked” wird angezeigt.	<ul style="list-style-type: none"> <li>Wenn digitale Audiosignale nicht richtig erkannt werden können, wird “Unlocked” angezeigt.</li> </ul>	<u>29</u>
“Unsupported” wird angezeigt.	<ul style="list-style-type: none"> <li>“Unsupported” wird angezeigt, wenn Audiosignale, die von diesem Gerät nicht unterstützt werden, eingegeben werden. Überprüfen Sie das Format des Audio-Ausgangssignals von Ihrem digitalen Gerät.</li> </ul>	<u>29</u>

## ■ Es ist keine Bedienung über die Fernbedienung möglich

Symptom	Ursache/Lösung	Seite
Es ist keine Bedienung über die Fernbedienung möglich.	<ul style="list-style-type: none"> <li>Die Batterien sind leer. Ersetzen Sie die Batterien durch neue.</li> </ul>	<u>17</u>
	<ul style="list-style-type: none"> <li>Verwenden Sie die Fernbedienung in einer Entfernung von 7 m von diesem Gerät und in einem Winkel von 30°.</li> </ul>	<u>18</u>
	<ul style="list-style-type: none"> <li>Entfernen Sie alle Hindernisse zwischen diesem Gerät und der Fernbedienung.</li> </ul>	—
	<ul style="list-style-type: none"> <li>Die Lithiumbatterie (CR2025) ist nicht richtig eingesetzt. Setzen Sie die Batterie so ein, dass das auf der Oberseite der Batterie eingravierte +-Symbol nach oben zeigt.</li> </ul>	<u>17</u>
	<ul style="list-style-type: none"> <li>Der Fernbedienungssensor des Geräts ist starkem Licht ausgesetzt (direktes Sonnenlicht, Neonlicht usw.). Stellen Sie das Gerät an einem Ort auf, an dem der Fernbedienungssensor nicht starkem Licht ausgesetzt ist.</li> </ul>	—
	<ul style="list-style-type: none"> <li>Bei Verwendung eines 3D-Videogeräts funktioniert die Fernbedienung dieses Geräts möglicherweise aufgrund der drahtlosen Kommunikation zwischen Geräten nicht (z. B. Fernseher und 3D-Brillen). Korrigieren Sie in diesem Fall die Ausrichtung und den Abstand der Geräte zur 3D-Kommunikation, damit diese nicht den Betrieb der Fernbedienung dieses Geräts beeinträchtigen.</li> </ul>	—



## ■ Der Bluetooth kann nicht wiedergegeben werden

Symptom	Ursache/Lösung	Seite
An dieses Gerät können keine Bluetooth-Geräte angeschlossen werden.	• Die Bluetooth-Funktion am Bluetooth-Gerät wurde nicht aktiviert. Weitere Informationen zum Aktivieren der Bluetooth-Funktion finden Sie in der Bedienungsanleitung des Bluetooth-Geräts.	—
	• Bringen Sie das Bluetooth-Gerät in die Nähe dieses Geräts.	—
	• Das Bluetooth-Gerät kann keine Verbindung zu diesem Gerät herstellen, wenn es nicht mit dem A2DP-Profil kompatibel ist.	—
	• Schalten Sie das Bluetooth-Gerät aus und wieder ein und versuchen Sie es dann erneut.	—
	• Die Bluetooth-Funktion ist ausgeschaltet. Drücken Sie die Taste Bluetooth, aktivieren Sie die Bluetooth-Funktion und verbinden Sie sich erneut.	<u>40</u>
Der Ton wird abgeschnitten.	• Bringen Sie das Bluetooth-Gerät in die Nähe dieses Geräts.	—
	• Entfernen Sie sämtliche Hindernisse zwischen dem Bluetooth-Gerät und diesem Gerät.	—
	• Um elektromagnetische Interferenzen zu vermeiden, stellen Sie dieses Gerät nicht in der Nähe von Mikrowellengeräten, WLAN-Geräten und anderen Bluetooth-Geräten auf.	—
	• Schließen Sie das Bluetooth-Gerät erneut an.	—

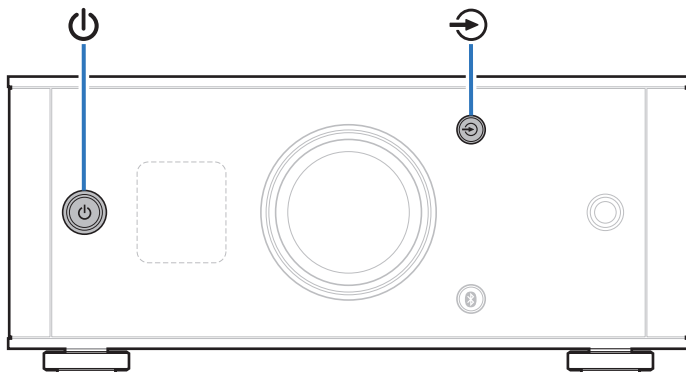




## Zurücksetzen auf die Werkseinstellungen

Führen Sie diesen Vorgang aus, wenn das Gerät nicht einwandfrei funktioniert.

Es werden mehrere Einstellungen auf die Werkseinstellungen zurückgesetzt. Nehmen Sie die Einstellungen erneut vor.



- 1 Wenn sich das Gerät im Standby-Modus befindet, drücken Sie **⏻** und halten Sie gleichzeitig **↺** gedrückt. "INITIALIZE" erscheint auf der Anzeige und das Gerät startet neu.

### HINWEIS

- Auch die auf dem Gerät gespeicherten Kopplungsinformationen werden zurückgesetzt. Führen Sie die Kopplung erneut aus.



## Technische Daten der unterstützten Audioformate

### D/A-Wandler

#### □ Koaxial/Optisch

	Abtastfrequenz	Bitlänge
Lineare PCM (2-Kanal)	32/44,1/48/88,2/96/ 176,4/192 kHz	16/24 Bit

## Wiedergabe von Bluetooth-Geräten

Dieses Gerät unterstützt die folgenden Bluetooth-Profile.

- A2DP (Advanced Audio Distribution Profile) :

Wenn ein Bluetooth-Gerät verbunden wird, das diese Spezifikationen erfüllt, ist eine hochwertige Streaming-Verteilung von Monaural- und Stereo-Audiodaten möglich.

### Bluetooth-Kommunikation

Die von diesem Gerät ausgesendeten Funkwellen können den Betrieb medizinischer Geräte stören. Die Funkwellenstörung kann eine Fehlfunktion verursachen. Schalten Sie daher dieses Gerät sowie Bluetooth-Geräte an den folgenden Orten unbedingt aus.

- In Krankenhäusern, Zügen, Flugzeugen, an Tankstellen und an anderen Orten, in denen entflammbare Gase vorhanden sein können.
- An Orten in der Nähe von Automatiktüren und Feueralarmanlagen.



## Erklärung der Fachausdrücke

### Bluetooth

Technologie für die drahtlose Nahfeldkommunikation. Dieses Gerät kann sich drahtlos mit Bluetooth-Geräten verbinden. Zum Herstellen einer Bluetooth-Verbindung müssen Sie zunächst eine Kopplung (Registrierung) durchführen.

### Abtastfrequenz

Bei der Abtastung wird eine Tonamplitude (analoges Signal) in regelmäßigen Abständen eingelesen. Die Amplitudenhöhe wird bei jedem Einlesen in einen digitalen Wert umgewandelt (dadurch entsteht ein digitales Signal).

Die Anzahl der Einlesungen pro Sekunde stellen die "Abtastfrequenz" dar. Je höher der Wert, desto originalgetreuer klingt der reproduzierte Ton.

### Kopplung

Die Kopplung (Registrierung) ist ein zum Verbinden des Geräts über Bluetooth mit einem Bluetooth-Gerät erforderlicher Vorgang. Nach der Kopplung

authentifizieren die Geräte einander und können sich fehlerfrei miteinander verbinden.

Wenn Sie die Bluetooth-Verbindung erstmals benutzen, müssen Sie das Gerät und das Bluetooth-Gerät, mit dem Sie die Verbindung herstellen wollen, koppeln.

Dieses Gerät kann Kopplungsinformationen für bis zu 8 Geräte speichern.

### Überlastschutz

Diese Funktion verhindert Schäden an den Bauteilen innerhalb des Netzteils bei Auftreten einer Störgröße wie einer Überlastung, Überspannung oder Überhitzung.

### Lineare PCM

Unkomprimierte PCM (Pulse Code Modulation)-Signale. Im Unterschied zur verlustbehafteten Komprimierung von Audioquellen wie MP3 werden die Audioqualität und der Dynamikbereich nicht beeinträchtigt.



## Informationen zu Marken



Die Bluetooth®-Wortmarke und Logos sind eingetragene Marken im Eigentum der Bluetooth SIG, Inc., und die Nutzung dieser Marken durch D&M Holdings Inc. erfolgt unter Lizenz. Andere Marken und Markennamen sind das Eigentum ihrer jeweiligen Inhaber.

**Qualcomm® aptX™  
low latency**



Qualcomm aptX ist ein in den Vereinigten Staaten und anderen Ländern registriertes Produkt der Qualcomm Technologies International, Ltd. Qualcomm ist eine Marke der Qualcomm Incorporated, die mit Genehmigung verwendet wird. aptX ist eine in den Vereinigten Staaten und anderen Ländern registrierte Marke der Qualcomm Technologies International, Ltd., die mit Genehmigung verwendet wird.



# Technische Daten

---

## ■ Audibereich

- Ausgangsleistung

**Nennausgang:**

beide Kanäle in Betrieb

20 W + 20 W (8  $\Omega$ /Ohm, 1 kHz, THD 0,7 %)

40 W + 40 W (4  $\Omega$ /Ohm, 1 kHz, THD 1,0 %)

**Ausgänge:**

Lautsprecher: 4 - 16  $\Omega$ /Ohm

Kopfhörer:  $\Phi$  6,3-mm-Buchse

**Gesamtklirrfaktor:**

0,05 % (Digitaleingang, Nennausgang -3 dB, 8  $\Omega$ /Ohm, 1 kHz)

**Störabstand:**

100 dB (Digitaleingang, 25 W, 8  $\Omega$ /Ohm, 1 kHz, IHF-A)

- Digitales Eingangssignal

**Audioformate:**

Digitale Audioschnittstelle (Lineare PCM)

**Koaxialeingang:**

0,5 V<sub>p-p</sub> / 50  $\Omega$ /Ohm

**Optischer Eingang:**

Mehr als -27 dBm

**Wellenlänge:**

660 nm

- Eingangsleistung

**Eingangsempfindlichkeit/Impedanz:**

AUX: 0,13 V / 22 k $\Omega$ /kOhm



## ■ Bluetooth-Bereich

<b>Kommunikationssystem:</b>	Bluetooth Version 3.0
<b>Übertragungsleistung:</b>	Max. 2,5 mW (Klasse 2)
<b>Max. Übertragungsabstand:</b>	Ca. 10 m Sichtlinie *
<b>Frequenzband:</b>	2,4-GHz-Band
<b>Modulationsverfahren:</b>	FHSS (Frequency-Hopping Spread Spectrum)
<b>Unterstützte Profile:</b>	A2DP 1.3/AVRCP 1.5
<b>Unterstützte Codecs:</b>	aptX Low Latency/AAC/SBC

\* Der tatsächliche Übertragungsabstand variiert abhängig von Faktoren wie Hindernissen zwischen Geräten, elektromagnetischen Wellen von Mikrowellengeräten, statischer Elektrizität, schnurlosen Telefonen, Empfangsempfindlichkeit, Antennenleistung, Betriebssystem, Anwendungssoftware usw.

## ■ Allgemein

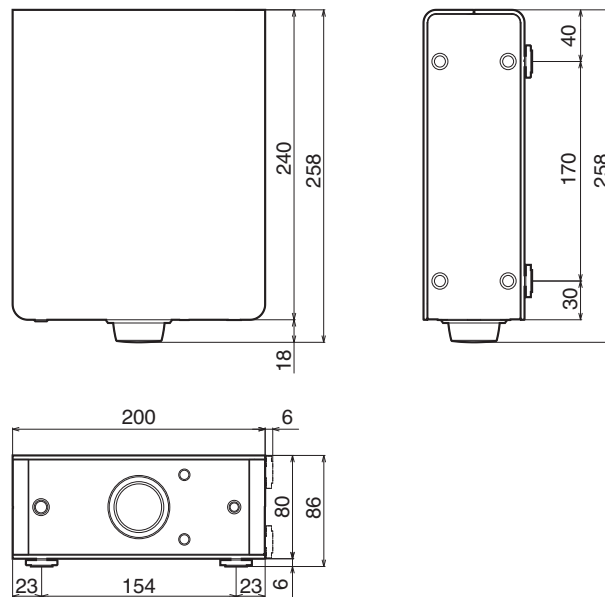
<b>Netzteil:</b>	230 V AC, 50/60 Hz
<b>Leistungsaufnahme:</b>	35 W
<b>Leistungsaufnahme im Standby-Modus:</b>	0,2 W

Änderung der technischen Angaben und des Designs zum Zwecke der Verbesserung ohne Ankündigung vorbehalten.



## ■ Abmessungen

Einheit: mm



■ Gewicht: 2,7 kg

# Index

<b>A</b>		<b>H</b>		<b>T</b>	
Anzeige .....	8	Horizontale Aufstellung .....	14	Tipps .....	42
<b>B</b>		<b>L</b>		<b>V</b>	
Bluetooth-Gerät .....	31	Lautsprecher .....	19	Vertikale Aufstellung .....	15
<b>C</b>		Lautstärke .....	27	Vorderseite .....	6
CD-Player .....	21, 22, 28	<b>M</b>		<b>Z</b>	
<b>F</b>		Mehrpunktfunktion .....	35	Zurücksetzen auf die Werkseinstellungen .....	49
Fehlersuche .....	41	<b>R</b>		<b>Ü</b>	
Fernbedienung .....	10	Rückseite .....	9	Überlastschutz .....	51
		<b>S</b>			
		Source Direct .....	39		
		Standby-Automatik .....	40		
		Stummschaltung .....	27		





**DENON**<sup>®</sup>

[www.denon.com](http://www.denon.com)

3520 10551 00ADA

Copyright ©2017 D&M Holdings Inc. All Rights Reserved.